

- Gamma Finitura Nero Opaco

**elica**

Il catalogo è proprietà di Elica Spa. Tutti i diritti sono riservati.  
È vietata ogni forma di riproduzione anche parziale.

Elica si riserva di apportare modifiche ai dati e ai dettagli dei  
prodotti presenti su questo catalogo anche senza preavviso.

I prezzi sono da considerarsi IVA esclusa.  
Data inizio validità 1 gennaio 2026.

FREE SAMPLE

ZAMMC1132

# Scopri l'ampia gamma di prodotti con finitura a Nero Opaco di Elica.

## 6 Piani Aspiranti

NikolaTesla Switch Glow  
NikolaTesla Unplugged  
NikolaTesla One HP  
NikolaTesla One  
NikolaTesla Fit XL  
NikolaTesla Fit

## 7 Piani Induzione

Ratio Connex 804 Plus **NUOVO**  
Ratio Connex 604 Plus **NUOVO**  
Ratio Connex 603 Plus **NUOVO**  
Primis 804 Plus **NUOVO**  
Primis 604 Plus **NUOVO**  
Primis 604 **NUOVO**  
Primis 603 Plus **NUOVO**

## 27 Cappe

### Incasso

Boxin No Drip 2.0 **NUOVO**  
Boxin Advance Dry **NUOVO**  
Boxin Advance Plus  
Boxin  
Hidden Advance Plus  
Hidden 2.0

### Sospese

Ikona Maxxi Pure  
Ikona Light  
Seashell  
Pix  
Edith  
Wave UX

### Parete

Rift **NUOVO**  
Stripe **NUOVO**  
Haiku Dry  
Element  
Adele  
Sweet  
Bio

### Soffi o

Illusion  
Hilight-X

### Isola

Haiku Dry Island  
Element Island  
Adele Island  
Bio Island  
Ikona

### Scomparsa

Get Up

Piani aspiranti e piani induzione

# Scegli il nero opaco ed inizia il tuo extraordinary cooking.

## Finitura RAW

Semplifica le quotidiane operazioni di pulizia e manutenzione, grazie a un'elevata resistenza ai graffi e a una superficie sempre protetta dalle impronte digitali.



Resistente ai graffi



Facile da pulire



Antimpronta



NikolaTesla Unplugged Raw



NikolaTesla One HP Raw



Rift



Stripe



Hilight - X

## Finitura Opaca

La finitura a nero opaco delle cappe Elica, è la scelta perfetta per valorizzare qualsiasi progetto di design, gusto personale o esigenza di installazione.

# NikolaTesla Switch Glow Raw



EXCLUSIVA LINE

## DIMENSIONI & MATERIALI

Dimensione	83x51,5x21 cm
Dimensione (cut)	80,7 x 49,2 cm (cut)
Aspirazione	Aspirante convertibile in filtrante
Finitura	Vetro nero opaco

## COTTURA

Comandi	Touch control slider 9P+I
Assorbimento	7,2 kW
Power limitation	3,1-4,5 kW
Voltaggio	220-240 V

Zone Cottura	1	210x191 mm - 2,1/3 kW
	2	210x191 mm - 2,1/3 kW
	3	210x191 mm - 2,1/3 kW
	4	210x191 mm - 2,1/3 kW

Bridge Zone	2
-------------	---

Bridge Zone	Warming Mode	Stop&Go
Timer	Child Lock	Recall

## ACCESSORI

Kit prima installazione Filtrante sotto zoccolo	KIT0199835	340,00 €
Kit prima installazione Filtrante fuori zoccolo	KIT0199836	300,00 €
Kit prima installazione Filtrante back outlet	KIT0199838	260,00 €
Kit uscita centrale EVO	KIT0199839	100,00 €
Kit filtro EVO	KIT0200786	230,00 €

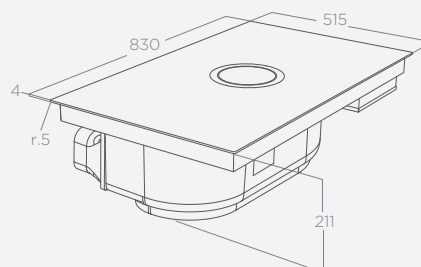
## ASPIRAZIONE

	Aspirante	Filtrante
Comandi	Touch control slider 9V+I	Touch control slider 9V+I
Portata intensiva	620 m³/h	600 m³/h
Velocità d'aspirazione	5,1 m/s	5,1 m/s
Livello sonoro min-max	34-67 db(A)	38-71 db(A)
Assorbimento	175 W	175 W
Classe Energetica	A++	

- Airmatic
- Total Integration
- Long Life Filter ++
- Easy to Maintain
- Delay Switch Off
- Maintenance Alarm
- Super Easy Installation

## MODELLI

NIKOLATESLA SWITCH GLOW RAW BR/A/83	PRF0200583	3.900,00 €
-------------------------------------	------------	------------



## NikolaTesla Unplugged Raw

PIANI ASPIRANTI



### MODELLI

NIKOLATESLA UNPLUGGED RAW BR/A/90	PRF0200580	4.400,00 €
-----------------------------------	------------	------------

### ACCESSORI

Kit prima installazione Filtrante sotto zoccolo	KIT0199835	300,00 €
Kit prima installazione Filtrante fuori zoccolo	KIT0199836	340,00 €
Kit prima installazione Filtrante back outlet	KIT0199838	260,00 €
Kit uscita centrale EVO	KIT0199839	100,00 €
Kit filtro EVO	KIT0200786	230,00 €

## NikolaTesla One HP Raw

PIANI ASPIRANTI



### MODELLI

NIKOLATESLA ONE HP EVO RAW BR/A/83	PRF0200577	3.800,00 €
------------------------------------	------------	------------

### ACCESSORI

Kit prima installazione Filtrante sotto zoccolo	KIT0199835	300,00 €
Kit prima installazione Filtrante fuori zoccolo	KIT0199836	340,00 €
Kit prima installazione Filtrante back outlet	KIT0199838	260,00 €
Kit uscita centrale EVO	KIT0199839	100,00 €
Kit filtro EVO	KIT0200786	230,00 €

## NikolaTesla One Raw

PIANI ASPIRANTI



### MODELLI

NIKOLATESLA ONE EVO RAW BR/A/83	PRF0203698	3.250,00 €
---------------------------------	------------	------------

### ACCESSORI

Kit prima installazione Filtrante sotto zoccolo	KIT0199835	300,00 €
Kit prima installazione Filtrante fuori zoccolo	KIT0199836	340,00 €
Kit prima installazione Filtrante back outlet	KIT0199838	260,00 €
Kit uscita centrale EVO	KIT0199839	100,00 €
Kit filtro EVO	KIT0200786	230,00 €

## NikolaTesla Fit XL Raw

PIANI ASPIRANTI



ESCLUSIVA LINE

### MODELLI

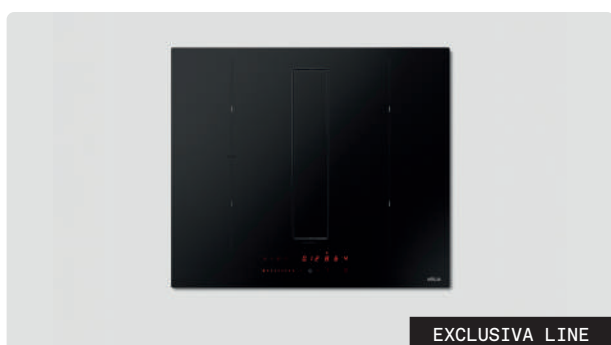
NIKOLATESLA FIT XL RAW BR/A/83	PRF0202499	3.062,00 €
--------------------------------	------------	------------

### ACCESSORI

Filtro ceramico rigenerabile HP	KIT0167755	243,00 €
Kit prima installazione Filtrante sotto zoccolo	KIT0167756	243,00 €
Kit prima installazione Filtrante fuori zoccolo	KIT0167757	280,00 €
Kit prima installazione Filtrante back outlet	KIT0180522	200,00 €

## NikolaTesla Fit Raw

PIANI ASPIRANTI



ESCLUSIVA LINE

### MODELLI

NIKOLATESLA FIT RAW BR/A/72	PRF0202501	2.759,00 €
NIKOLATESLA FIT RAW BR/A/60	PRF0203695	2.708,00 €

### ACCESSORI

Filtro ceramico rigenerabile HP	KIT0167755	243,00 €
Kit prima installazione Filtrante sotto zoccolo	KIT0167756	243,00 €
Kit prima installazione Filtrante fuori zoccolo	KIT0167757	280,00 €
Kit prima installazione Filtrante back outlet	KIT0180522	200,00 €



## Ratio Connex 804 Plus Raw

PIANI INDUZIONE



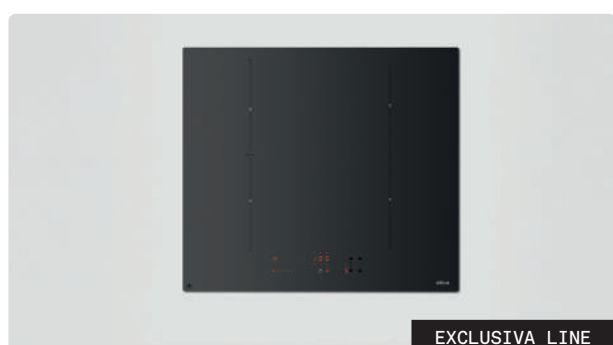
ESCLUSIVA LINE

### MODELLI

RATIO CONNEX 804 PLUS RAW	PRF0210636	1.290,00 €
---------------------------	------------	------------

## Ratio Connex 604 Plus Raw

PIANI INDUZIONE



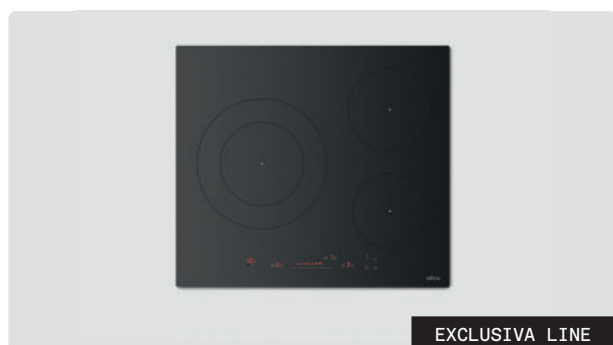
ESCLUSIVA LINE

### MODELLI

RATIO CONNEX 604 PLUS RAW	PRF0210635	1.090,00 €
---------------------------	------------	------------

## Ratio Connex 603 Plus Raw

PIANI INDUZIONE



ESCLUSIVA LINE

### MODELLI

RATIO CONNEX 603 PLUS RAW	PRF0210634	1.040,00 €
---------------------------	------------	------------

## Primis 804 Plus Raw

PIANI INDUZIONE



### MODELLI

PRIMIS 804 PLUS RAW	PRF0210632	890,00 €
---------------------	------------	----------

## Primis 604 Plus Raw

PIANI INDUZIONE

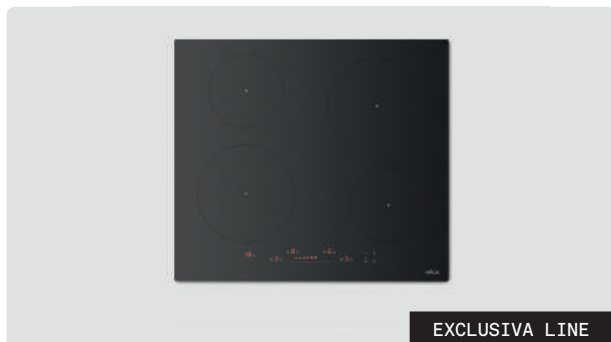


### MODELLI

PRIMIS 604 PLUS RAW	PRF0210631	840,00 €
---------------------	------------	----------

## Primis 604 Raw

PIANI INDUZIONE

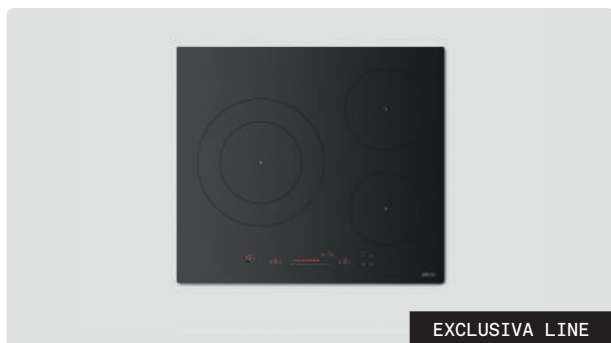


### MODELLI

PRIMIS 604 RAW	PRF0210633	740,00 €
----------------	------------	----------

## Primis 603 Raw

PIANI INDUZIONE



### MODELLI

PRIMIS 603 RAW	PRF0210630	740,00 €
----------------	------------	----------

# Boxin No Drip 2.0

CAPPA ANTICONDENSA



ESCLUSIVA LINE

<b>CLASSE ENERGETICA</b>	A	
<b>DISTANZA MIN DAL PIANO COTTURA</b>	Gas	Induzione/Radiante
	62 cm	50 cm

## DIMENSIONI & MATERIALI

Dimensione 60 - 90 - 120 cm

Aspirazione Aspirante

Finitura Nero Opaco

## ILLUMINAZIONE

Tipo Strip Led 1x7 W

Intensità 421 LUX

Temperatura 3500 K

## PERFORMANCE

Comandi Pulsantiera elettronica 3V+I

Portata massima 700 m<sup>3</sup>/h

Livello sonoro min-max 36-66 db(A)

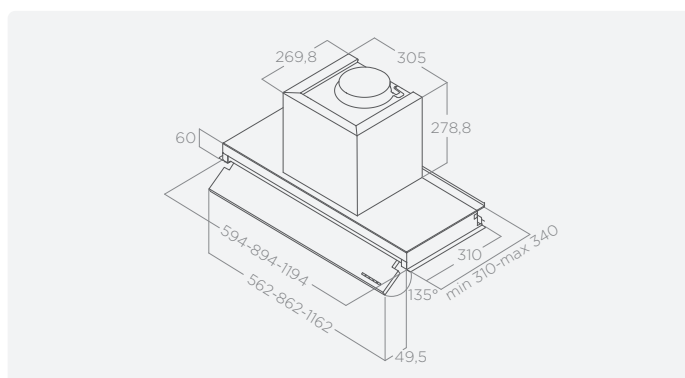
Assorbimento totale 286 W (60cm) - 307 W (90cm) - 325 W (120cm)

## FUNZIONI

- Easy to Maintain
- Maintenance Alarm
- Total Integration
- No Drip System
- Cabinet Protection

## ACCESSORI

Filtro carbone	CFC0140343	54,00 €
Filtro carbone rigenerabile	CFC0162221	120,50 €
Kit camino H12 black matt	KIT0213725	62,00 €
Kit griglia diffusore aria Ø150 mm	KIT0162617	13,50 €



## MODELLI

BOXIN NO DRIP 2.0 BLMAT/A/60	PRF0208528	1.040,00 €
BOXIN NO DRIP 2.0 BLMAT/A/90	PRF0208593	1.103,00 €
BOXIN NO DRIP 2.0 BLMAT/A/120	PRF0208657	1.313,00 €

# Boxin Advance Dry

CAPPA ANTICONDENSA



EXCLUSIVA LINE

CLASSE ENERGETICA	B	
DISTANZA MIN DAL PIANO COTTURA	Gas	Induzione/Radiante
	57 cm	50 cm

## DIMENSIONI & MATERIALI

Dimensione	60 - 75- 90 - 120 cm
Aspirazione	Aspirante
Finitura	Nero Opaco

## ILLUMINAZIONE

Tipo	Strip Led 1x7 W
Intensità	421 LUX (60/75 cm) - 365 LUX (90 cm) - 309 LUX (120cm)
Temperatura	3500 K

## PERFORMANCE

Comandi	Pulsantiera elettronica 3V+I
Portata massima	700 m³/h
Livello sonoro min-max	52-67 db(A)
Assorbimento totale	257 W

## FUNZIONI

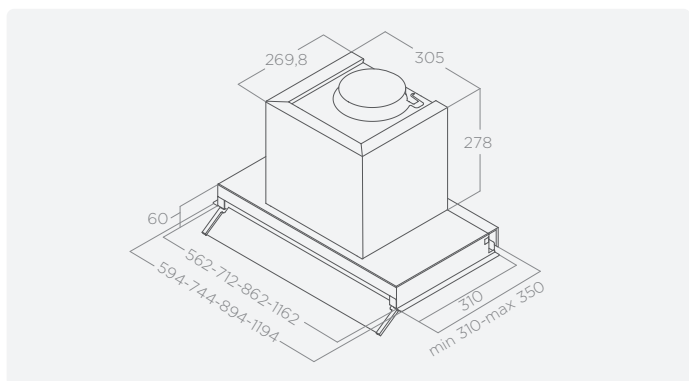
- Long Life Filter
- Cabinet Protection
- Airmatic
- Dim Light
- Delay Switch Off
- Multi Connection
- Total Integration
- Maintenance Alarm
- No Drip System
- Connectivity

## ACCESSORI

Filtro carbone	CFC0140343	54,00 €
Filtro carbone rigenerabile	CFC0162221	120,50 €
Kit camino H12 black matt	KIT0213725	62,00 €
Kit griglia diffusore aria Ø150 mm	KIT0162617	13,50 €

## MODELLI

BOXIN ADV DRY @ BLMAT/A/60	PRF0206369	735,00 €
BOXIN ADV DRY @ BLMAT/A/75	PRF0207054	830,00 €
BOXIN ADV DRY @ BLMAT/A/90	PRF0207129	830,00 €
BOXIN ADV DRY @ BLMAT/A/120	PRF0207200	998,00 €



## Boxin Advance Plus

INCASSO



ESCLUSIVA LINE

### MODELLI

BOXIN ADVANCE PLUS @ BL MAT/A/60	PRF0199290	840,00 €
BOXIN ADVANCE PLUS @ BL MAT/A/90	PRF0199291	890,00 €
BOXIN ADVANCE PLUS @ BL MAT/A/120	PRF0199292	1.050,00 €

### ACCESSORI

Filtro carbone	CFC0140343	54,00 €
Filtro carbone rigenerabile	CFC0162221	120,50 €
Kit griglia diffusore aria Ø 150 mm	KIT0162617	13,50 €
Kit camino H12 Black Matt	KIT0213725	62,00 €

## Boxin

INCASSO



### MODELLI

BOXIN LX/BL MAT/A/60	PRF0172166	550,00 €
BOXIN LX/BL MAT/A/90	PRF0172167	596,00 €
BOXIN LX/BL MAT/A/120	PRF0172168	717,00 €

### ACCESSORI

Filtro carbone	CFC0140343	54,00 €
Filtro carbone rigenerabile	CFC0162221	120,50 €
Kit griglia diffusore aria Ø 150 mm	KIT0162617	13,50 €
Kit camino H12 Black Matt	KIT0213725	62,00 €

## Hidden Advance Plus

INCASSO



ESCLUSIVA LINE

### MODELLI

HIDDEN ADVANCE @ BL MAT/A/52	PRF0183971A	940,00 €
HIDDEN ADVANCE @ BL MAT/A/72	PRF0184107A	990,00 €

### ACCESSORI

Filtro carbone	CFC0140343	54,00 €
Filtro carbone rigenerabile	CFC0162221	120,50 €
Kit griglia diffusore aria Ø 150 mm	KIT0162617	13,50 €

## Hidden 2.0

INCASSO



### MODELLI

HIDDEN 2.0 BL MAT/A/52	PRF0197740	690,00 €
HIDDEN 2.0 BL MAT/A/72	PRF0197747	750,00 €

### ACCESSORI

Filtro carbone	CFC0140343	54,00 €
Filtro carbone rigenerabile	CFC0162221	120,50 €
Kit griglia diffusore aria Ø 150 mm	KIT0162617	13,50 €

# Rift



EXCLUSIVA LINE

CLASSE ENERGETICA	A+ / A++	
DISTANZA MIN DAL PIANO COTTURA	Gas	Induzione/Radiante
	50 cm	40 cm

DIMENSIONI & MATERIALI	
Dimensione	60 - 90 cm
Aspirazione	Aspirante
Finitura	Vetro Nero Opaco

ILLUMINAZIONE	
Tipo	Strip Led 1x7 W
Intensità	365 LUX (60 cm) - 372 LUX (90 cm)
Temperatura	3000 K
Filtro grassi alluminio 9 strati incluso Camino incluso	

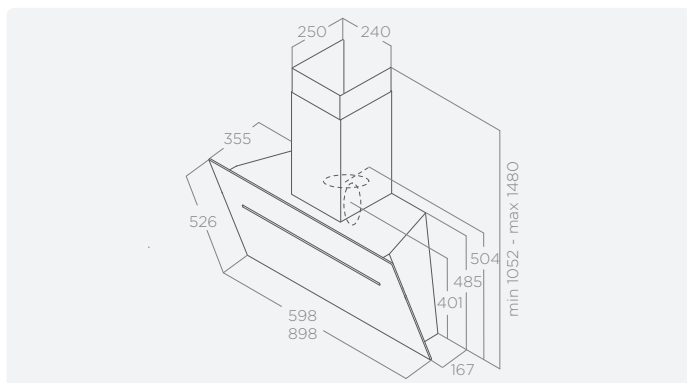
PERFORMANCE	
Comandi	Touch control capacitivo 3V+I
Portata massima	650 m³/h (60cm) - 690 m³/h (90cm)
Livello sonoro min-max	44-58 db(A) (60cm) - 46-59 db(A) (90cm)
Assorbimento totale	177 W

## FUNZIONI

- Back Aspiration
- Comfort Silence
- Delay Switch Off
- Easy to Maintain
- Maintenance Alarm
- Dim Light
- Connectivity
- Multi Connection
- Brushless

## ACCESSORI

Filtro carbone	CFC0140343	54,00 €
Filtro carbone rigenerabile	CFC0162221	120,50 €



## MODELLI

RIFT @ BLMAT/A/60	PRF0210230	880,00 €
RIFT @ BLMAT/A/90	PRF0210232	990,00 €

## Stripe

PARETE



MODELLI		
STRIPE A BLMAT/A/60	PRF0210233	770,00 €
STRIPE A BLMAT/A/90	PRF0210235	870,00 €

ACCESSORI		
Filtro carbone	CFC0140343	54,00 €
Filtro carbone rigenerabile	CFC0162221	120,50 €

## Haiku Dry

CAPPA ANTICONDENSA PARETE



ESCLUSIVA LINE

MODELLI		
HAIKU DRY @ BLRO/A/60	PRF0196763	1.200,00 €
HAIKU DRY @ BLRO/A/90	PRF0197397	1.300,00 €

ACCESSORI		
Filtro carbone	CFC0140343	54,00 €
Filtro carbone rigenerabile	CFC0162221	120,50 €

## Element

PARETE



ESCLUSIVA LINE

MODELLI		
ELEMENT @ BL MAT/A/90	PRF0194415	1.000,00 €
ELEMENT @ BL MAT/A/120	PRF0196976	1.150,00 €

ACCESSORI		
Filtro carbone	CFC0140343	54,00 €
Filtro carbone rigenerabile	CFC0162221	120,50 €
Mensola element blmat cm.60	KIT0199583	390,00 €

## Adèle

PARETE



MODELLI		
ADÉLE @ BL MAT/A/60	PRF0199698	620,00 €
ADÉLE @ BL MAT/A/90	PRF0199699	668,00 €

ACCESSORI		
Filtro carbone	CFC0141529A	40,50 €
Filtro carbone rigenerabile	CFC0141725A	90,50 €
Kit prolunga camino nero opaco h81	KIT0181149	130,00 €

## Sweet

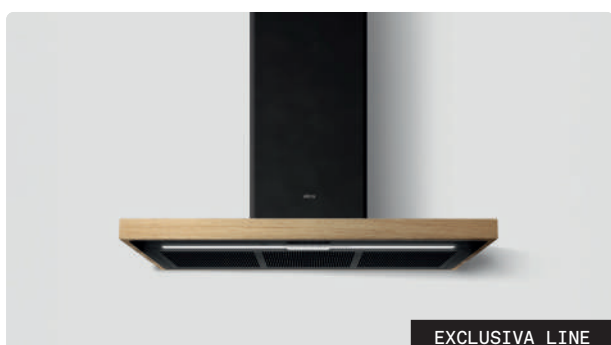
PARETE



MODELLI		
SWEET MOON BLACK/F/85	PRF0201739	1.019,00 €
SWEET MOON/A BLACK/85 + CAM	PRF0201740	1.188,00 €
ACCESSORI		
Filtro carbone rigenerabile	CFC0140426	98,50 €

## Bio

PARETE



ESCLUSIVA LINE

MODELLI		
BIO @ BLRO/A/90 ROVERE	PRF0200562	1.775,00 €
ACCESSORI		
Filtro carbone rigenerabile HP	CFC0140091	335,00 €
Filtro carbone rigenerabile	CFC0141725A	90,50 €
Kit mensola muro rovere 60cm	KIT0120946	339,00 €
Kit prima installazione filtrante HP	KIT0160440	364,00 €
Radiocomando nero	KIT0184525A	92,50 €
Radiocomando bianco	KIT0184524A	92,50 €



## Bio Island

ISOLA



MODELLI		
BIO ISLAND @ BLR0/A/120X53 ROVERE	PRF0200563	2.432,00 €

ACCESSORI		
Filtro carbone rigenerabile HP	CFC0140091	335,00 €
Filtro carbone rigenerabile	CFC0141725A	90,50 €
Kit mensola isola rovere 60cm + 2 cavi	KIT0120947	339,00 €
Kit 2 cavi mensola (1,7m)	KIT0120948	107,00 €
Kit prima installazione filtrante HP	KIT0160440	364,00 €
Radiocomando nero	KIT0184525A	92,50 €
Radiocomando bianco	KIT0184524A	92,50 €

## Haiku Dry Island

CAPPA ANTICONDENSA

ISOLA



MODELLI		
HAIKU ISLAND DRY @ BLR0/A/90X32	PRF0196764	1.700,00 €
HAIKU ISLAND DRY @ BLR0/A/120X32	PRF0197409	1.900,00 €

ACCESSORI		
Filtro carbone	CFC0140343	54,00 €
Filtro carbone rigenerabile	CFC0162221	120,50 €

## Element Island

ISOLA



MODELLI		
ELEMENT IS @ BL MAT/A/120	PRF0194715	1.500,00 €
ELEMENT IS @ BL MAT/A/180	PRF0194719	1.900,00 €

ACCESSORI		
Filtro carbone	CFC0140343	54,00 €
Filtro carbone rigenerabile	CFC0162221	120,50 €

## Adèle Island

ISOLA



MODELLI		
ADÉLE IS @ BL MAT/A/90 X 60	PRF0199702	1.335,00 €

ACCESSORI		
Filtro carbone	CFC0141529A	40,50 €
Filtro carbone rigenerabile	CFC0141725A	90,50 €
Kit prolunga installazione isola h15 per controsoffitti	KIT01600	121,50 €

## Ikona

ISOLA



MODELLI		
IKONA BL MAT/A/60	PRF0164784	1.386,00 €

ACCESSORI		
Filtro carbone	CFC0140343	54,00 €
Filtro carbone rigenerabile	CFC0162221	120,50 €

## Ikona Maxxi Pure

SOSPESA



MODELLI		
IKONA MAXXI PURE BL MAT/F/120	PRF0171195	2.195,00 €

ACCESSORI		
Filtro carbone rigenerabile	CFC0162221	120,50 €
Kit prolunga cavi (2,5m)	KIT0147941	188,50 €
Kit camino nero	KIT0175017	185,00 €
Kit installazione a parete nero	KIT0175808	238,50 €
Filtro Hepa-Carbone	KIT0176157	92,50 €

## Ikona Light

SOSPESA



MODELLI		
IKONA LIGHT BL MAT/F/60	PRF0165082	1.335,00 €

ACCESSORI		
Filtro carbone	CFC0140343	54,00 €
Filtro carbone rigenerabile	CFC0162221	120,50 €
Kit prolunga cavi (2,5m)	KIT0147941	188,50 €
Kit prolunga cavi (5m)	KIT0147942	227,00 €
Kit installazione a parete nero	KIT0175808	238,50 €

## Seashell

SOSPESA



MODELLI		
SEASHELL BL/F/80	PRF0098393	3.089,00 €

ACCESSORI		
Filtro carbone rigenerabile	CFC0141725A	90,50 €
Kit prolunga cavi (2,5m)	KIT0067590	152,00 €
Radiocomando bianco	KIT0184524A	92,50 €
Radiocomando nero	KIT0184525A	92,50 €

## Pix

SOSPESA



MODELLI		
PIX BL/F/42	PRF0146220	1.552,00

ACCESSORI		
Kit installazione a parete	KIT0146153	107,00 €
Filtro carbone rigenerabile	KIT0147175	152,00 €
Kit prolunga cavi (2,5m)	KIT0147941	188,50 €
Kit prolunga cavi (5m)	KIT0147942	227,00 €

## Wave Ux

SOSPESA



MODELLI		
WAVE BL/F/51	PRF0171193	1.846,00 €

ACCESSORI		
Filtro carbone rigenerabile	CFC0140088	67,50 €
Kit installazione a parete nero	KIT0175806	238,50 €
Kit prolunga cavi (2,5m)	KIT01889	78,00 €
Kit prolunga cavi (5m)	KIT01921	138,00 €

## Édith

SOSPESA



MODELLI		
EDITH ROCK/F/50	PRF0098361	2.128,00 €

ACCESSORI		
Filtro carbone rigenerabile HP	CFC0140053	261,50 €
Filtro carbone rigenerabile	CFC0140090	144,50 €
Kit prolunga cavi (5m)	KIT0112772	138,00 €
Kit installazione a parete nero	KIT0146155	243,00 €
Kit installazione a parete cromato	KIT0146156	243,00 €
Radiocomando bianco	KIT0184524A	92,50 €
Radiocomando nero	KIT0184525A	92,50 €

## Illusion

SOFFITTO



EXCLUSIVA LINE

### MODELLI

ILLUSION H16 BL MAT/A/100	PRF0172645B	1.878,00 €
ILLUSION H30 BL MAT/A/100	PRF0172646B	1.878,00 €
ILLUSION NO MOTOR BL MAT/A/100	PRF0172647A	1.502,00 €

### ACCESSORI

Kit filtrante a bordo H30	KIT0148449	69,50 €
Kit filtrante high performance 1a inst. H16-H30 inox	KIT0148450A	470,00 €
Kit filtrante rigenerabile 1a inst. H16-H30 inox	KIT0167743	470,00 €
Kit filtrante rigenerabile 1a inst. H16-H30 nero	KIT0180993	470,00 €
Kit filtrante rigenerabile 1a inst. H16-H30 bianco	KIT0181117	470,00 €
Kit filtrante high performance 1a inst. H16-H30 nero	KIT0181124	470,00 €
Kit filtrante high performance 1a inst. H16-H30 bianco	KIT0181126	470,00 €
Radiocomando bianco	KIT0184524A	92,50 €
Radiocomando nero	KIT0184525A	92,50 €
Mot.remoto interno	KIT0184296	500,00 €
Mot.remoto esterno (muro)	KIT0184135	700,00 €
Mot.remoto esterno (tetto)	KIT0147881	2.878,00 €
Mot.remoto esterno (tetto inclinato)	KIT0147882	2.364,00 €
Cavo Prolunga mot.remoto	KIT0161392	37,50 €

## Hilight - X

SOFFITTO



### MODELLI

HILIGHT-X H16 BL MAT/A/100	PRF0173443A	1.698,00 €
HILIGHT-X H30 BL MAT/A/100	PRF0173445A	1.698,00 €

### ACCESSORI

Kit filtrante a bordo H30	KIT0148449	69,50 €
Kit filtrante high performance 1a inst. H16-H30 inox	KIT0148450A	470,00 €
Kit filtrante rigenerabile 1a inst. H16-H30 inox	KIT0167743	470,00 €
Kit filtrante rigenerabile 1a inst. H16-H30 nero	KIT0180993	470,00 €
Kit filtrante rigenerabile 1a inst. H16-H30 bianco	KIT0181117	470,00 €
Kit filtrante high performance 1a inst. H16-H30 nero	KIT0181124	470,00 €
Kit filtrante high performance 1a inst. H16-H30 bianco	KIT0181126	470,00 €
Radiocomando bianco	KIT0184524A	92,50 €
Radiocomando nero	KIT0184525A	92,50 €

## GetUp

A SCOMPARSA



EXCLUSIVA LINE

### MODELLI

GETUP BL MAT/A/90	PRF0162784	2.628,00 €
-------------------	------------	------------

### ACCESSORI

Kit filtro carbone rigenerabile HP	KIT0166432	364,00 €
Kit filtro carbone rigenerabile	KIT0166444	120,50 €
Kit trasformazione Motore satellite	KIT0166435	121,50 €
Profilo estetico cromato	KIT0187322	43,50 €

# Sistema Anticondensa.

Addio a condensa e gocciolamenti sul piano cottura.



Con i sistemi brevettati anticondensa di Elica il problema è risolto per sempre: fine del gocciolamento e riduzione della condensa garantiscono una vita più lunga ai mobili della cucina. Grazie a speciali griglie inclinate o a un sistema di resistenze che permette alla veletta di riscaldarsi, l'acqua di condensa non sgocciola più sul piano cottura. Viene invece raccolta in un'apposita vaschetta, facilmente accessibile, che può essere rapidamente svuotata. A garanzia di un'igiene perfetta e di un'ottima manutenzione.

## Prodotti anticondensa

Boxin No Drip 2.0

Boxin Advance Dry

Just Dry

Haiku Dry

	Boxin No Drip 2.0	Boxin Advance Dry	Just Dry	Haiku Dry
Resistenze elettriche	■	---	---	---
Griglie brevettate	■	■	■	■
Vano raccolta condensa	■	■	■	■
Veletta proteggi-pensile	■	■	---	---



## Garanzia Elica



### Piano a induzione + cappa

Approfitta di una garanzia di 7 anni sul tuo piano cottura a induzione Elica ed estendi la stessa copertura anche alla cappa se acquistata insieme.



### NikolaTesla

La nostra garanzia estesa di 5 anni è la promessa della qualità superiore e della durata nel tempo dei prodotti Elica.

## Extraordinary Cooking