

---

# Catalogo Arredo 2026

---

Per i rivenditori autorizzati. Con prezzi base di acquisto IVA esclusa e comprensivi di ECO-Contributo RAEE.

Valido dall'1.3.2026.

## **LIEBHERR**

Refrigerazione e congelamento

Copia personale:



↑  
194  
↓

Bio  
Fresh

No  
Frost

Glas &  
Steel  
Interior

Ice  
Maker

A  
↑  
G C

10  
anni di  
garanzia Liebherr

ICBNci 5663 ◊ Serie Prime

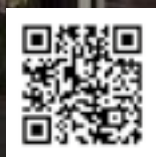
## Contenuto

Le nostre novità per il 2026	4
Perché scegliere Liebherr	6
10 anni di garanzia Liebherr	10
Responsabilità d'impresa	12
Interfaccia utente	14
Brevi informazioni sulle funzioni	16
Serie	18

<b>Apparecchiature da incasso</b>	<b>20</b>
Design	22
Comfort e flessibilità	24
AutoDoor	26
Design Side-by-Side	28

Tipologia: apparecchiature da incasso	33
Panoramica assortimento	34
Frigo-congelatori combinati	36
Frigoriferi	70
Congelatori	104

<b>Apparecchiature sottopiano da incasso</b>	<b>124</b>
Tipologia – Apparecchiature sottopiano da incasso	126
Panoramica assortimento	127
Frigoriferi	128
Congelatori	130
Frigorifero per bevande	144
Frigoriferi Outdoor	148



Affidabilità e lunga durata non sono solo specchietti per le allodole. Per questo motivo offriamo gratuitamente a voi e ai vostri clienti una garanzia di 10 anni su tutti gli elettrodomestici Liebherr per uso privato, sugli acquisti effettuati entro il 31 dicembre 2026 e registrati nel corso dei 12 mesi successivi.

Maggiori informazioni, la procedura di registrazione e le condizioni di garanzia sono consultabili alla pagina [home.liebherr.com](http://home.liebherr.com)

<b>Apparecchiatura a libera installazione</b>	<b>156</b>	<b>Cantinette</b>	<b>246</b>
Design	158	Gruppi di modelli	248
Comfort e flessibilità	162	Panoramica assortimento	249
Tipologia – Apparecchiature a libera installazione	164	Brevi informazioni sulle funzioni	250
Panoramica assortimento	166	Cantinette per vini da incasso	252
Combinati FrenchDoor	168	Cantinette per vini sottopiano da incasso	268
Soluzioni Side-by-Side	182	Cantinette per vini a libera installazione	280
Combinati	200	Apparecchiature compatte	300
Frigoriferi	214	Schemi	304
Congelatori verticali	226	<b>Accessori</b>	<b>308</b>
Apparecchiature sottopiano	236	<b>Glossario</b>	<b>314</b>
Schemi	242		

# Le nostre novità per il 2026

Beverage

**Novità assoluta nella gamma:  
frigoriferi per bevande sottopiano**

Altri dettagli a pagina 144.

↑  
86-92  
↓  
← 60 →



Vario  
Cool  
Drawers

↑  
82-88  
↓

← 60 →

↑  
86-92  
↓

← 60 →

**Modelli sottopiano accessibili per una flessibilità di pianificazione ancora superiore: congelatore con cassetti estraibili, frigorifero con cassetti VarioCool**

Altri dettagli a pagina 124.



Outdoor

↑  
82-88  
↓

← 60 →

**Frigoriferi Outdoor sottopiano da incasso**

Altri dettagli a pagina 148

# Perché scegliere Liebherr

Innovazioni pionieristiche, design pluri-premiato ed efficienza sostenibile hanno un unico obiettivo per Liebherr: trasformare quotidianamente la freschezza in genuino piacere. Per anni, queste apparecchiature di qualità con un servizio di prim'ordine hanno soddisfatto clienti in tutto il mondo. Sfoggiate l'unicità del DNA di Liebherr e la qualità, la durabilità e l'efficienza delle nostre apparecchiature su cui possono fare affidamento. Queste non sono che alcune delle ragioni per cui siamo specialisti della refrigerazione



## Eccellenza ingegneristica tedesca e passione dal 1954

Da oltre 70 anni, produciamo frigoriferi e congelatori di alta qualità e li vendiamo in tutto il mondo. Ma nella nostra essenza restiamo un'azienda a conduzione familiare che affonda le sue radici in Germania. Sviluppiamo i nostri prodotti come abbiamo sempre fatto: avvalendoci dell'ingegneria tedesca, di un solido legame con il nostro fondatore e del know-how di un'esperienza tecnica di generazioni e generazioni.



## Qualità senza compromessi, in ogni componente

Progettate in Germania, testate integralmente e garantite per anni: ogni dettaglio dimostra la qualità e la lunga durata delle nostre apparecchiature. Per questo motivo su determinate apparecchiature concediamo una garanzia gratuita di 10 anni. Il connubio di ingegneria tedesca, materiali selezionati e disponibilità di pezzi di ricambio per oltre 10 anni garantisce clienti soddisfatti in tutto il mondo.



Sede centrale di Liebherr-Hausgeräte  
a Ochsenhausen (Germania)



### Un design sostenibile

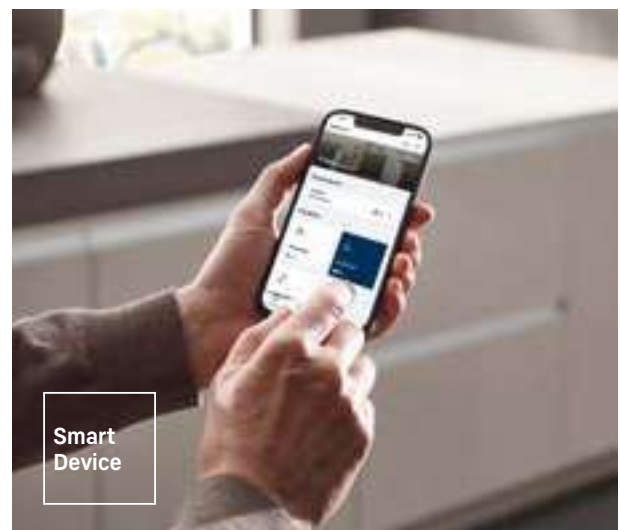
La sostenibilità è un viaggio, un processo costante di miglioramento e apprendimento, passo dopo passo. Perciò la nostra visione non si ferma all'efficienza: la nostra progettazione punta alla longevità, alla riparabilità e alla riciclabilità. Ove possibile, sostituiamo i materiali convenzionali con alternative più sostenibili e riduciamo la complessità per favorire smontaggio e riutilizzo dei prodotti. Con innovazioni come BluRoX, il nostro isolante sottovuoto in roccia vulcanica, puntiamo attivamente a un ciclo di vita dei prodotti completamente circolare.



### L'efficienza che fa la differenza

Le straordinarie prestazioni energetiche sono da sempre un fattore cruciale della nostra filosofia del prodotto. Le apparecchiature Liebherr sono tra le più efficienti sul mercato, grazie all'innovazione continua, all'elettronica intelligente e ai componenti ad alta precisione. E poiché sono in funzione tutti i giorni, 24 ore su 24, ogni singola ottimizzazione fa la differenza per la conservazione degli alimenti e la riduzione dei costi sul lungo termine.

\* Rispetto al limite della massima classe energetica A, ai sensi del Regolamento (EU) 2019/2016 (a partire da luglio 2023).



### Collegamento in rete sempre perfetto

I vostri clienti apprezzeranno tutte le opzioni della nostra app SmartDevice e l'integrazione delle apparecchiature Liebherr che usano, all'interno di un ambiente Smart Home esistente. La maggior parte dei modelli Liebherr dispone già di SmartDeviceBox o è integrabile. È così che importanti messaggi di stato e di allarme arrivano direttamente sul cellulare e le apparecchiature possono essere controllate da remoto. L'app è supportata da numerosi servizi e funzioni.

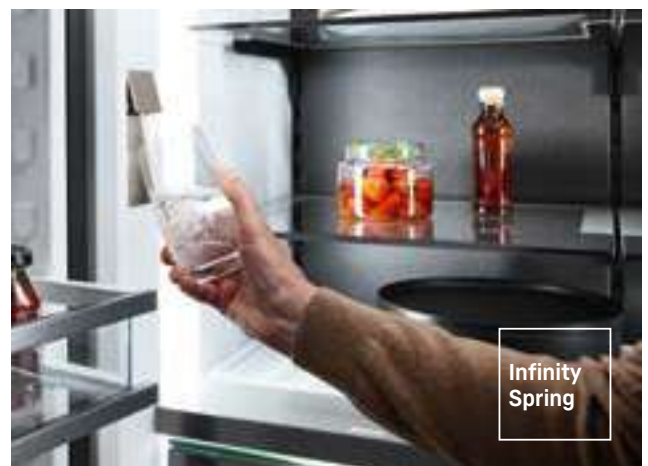


Light Tower



### La luce in tutte le sue forme

In Liebherr, luminosità, funzionalità e design si fondono in straordinari giochi di luce. Tutto ciò si traduce non solo in illuminazione omogenea e migliore visibilità, ma anche in estetica raffinata e dettagli studiati con attenzione, ad esempio quando le luci servono anche a sostenere i piani in vetro. Giocando con la luce e il design, Liebherr dimostra una volta di più il suo talento per la perfezione tecnica ed estetica. Nascondere tutto questo dietro la porta del frigo è quasi un peccato.



Infinity Spring



### Tecnologie refrigeranti rivoluzionarie

Da sempre, Liebherr è pioniera in fatto di freschezza. Tecnologie come EasyFresh, BioFresh e BioFresh Professional con HydroBreeze mantengono freschi gli alimenti nettamente più a lungo, poiché garantiscono condizioni di temperatura e umidità ottimali. Per conservare più a lungo, sprecare meno e, non da ultimo, fare la spesa più di rado.



### Comfort nella quotidianità

In fatto di comodità d'uso, le apparecchiature Liebherr non lasciano nulla a desiderare. Dimenticare una porta aperta è praticamente impossibile. Anche i nostri ingegneri, infatti, sono donne e uomini di casa come tutti gli altri, in altre parole: persone. Persone a cui piacciono funzioni utili che rendano la vita sensibilmente più facile, ad esempio sistemi d'appoggio flessibili, comode guide telescopiche e comandi intuitivi.

### Freschezza senza limiti

Che si tratti della fonte d'acqua cristallina InfinitySpring, del sistema di produzione automatica di cubetti di ghiaccio IceMaker o dei cubetti di ghiaccio istantanei di EasyTwist-Ice, le funzionalità per acqua e ghiaccio di Liebherr permettono di rinfrescarsi alla perfezione direttamente dal vano frigorifero o congelatore, con o senza attacco alla rete idrica. Per un rapido sollievo all'insegna di comodità e sostenibilità.





## Freschezza senza compromessi

Per noi l'affidabilità e la longevità sono più che semplici slogan. E perché? Perché in Liebherr ogni dettaglio deve soddisfare i nostri elevati standard. Tutte le parti funzionali vengono testate in modo approfondito e intensivo. Finché non siamo convinti della massima qualità dei nostri frigoriferi e congelatori.

## 10 anni di garanzia Liebherr assicurano:



### Acquisto

Acquista una nuova apparecchiatura Liebherr presso un rivenditore Liebherr entro il 31 dicembre 2026.



### Registrati

Registrate la vostra apparecchiatura entro 12 mesi utilizzando il nostro modulo web o la nostra app SmartDevice.



### Soddisfazione

La vostra clientela potrà godere di una garanzia di 10 anni del fabbricante Liebherr e su una freschezza duratura.





La garanzia viene offerta gratuitamente ai vostri clienti su tutti gli elettrodomestici Liebherr per uso privato. Con la nostra garanzia del fabbricante, i vostri clienti non dovranno sostenere alcun costo di riparazione o assistenza per 10 anni.

Il periodo di garanzia inizia quando l'apparecchio viene consegnato all'acquirente. L'apparecchio deve essere registrato entro 12 mesi dall'acquisto. La registrazione è facile su [home.liebherr.com](http://home.liebherr.com) o tramite l'app Liebherr SmartDevice. Dopo la registrazione, i clienti riceveranno un'e-mail di conferma contenente il certificato di garanzia.



ICBa 5123 ◇ Serie Plus



Registrazione e condizioni di garanzia su [home.liebherr.com/guarantee](http://home.liebherr.com/guarantee)



## Il nostro percorso verso il futuro

Le apparecchiature Liebherr hanno definito una strategia completa di responsabilità d'impresa che delinea il modo in cui lavoriamo, a partire dalle condizioni d'impiego eque all'uso di risorse a sostegno della progettazione del prodotto. Innovazioni come l'isolamento BluRoX, l'applicazione di energia rinnovabile presso le nostre sedi e la disponibilità di parti di ricambio per 15 anni, rientrano nel nostro impegno per creare un impatto di lunga durata su persone, ambiente e generazioni future.

Proprio per questo impegno, abbiamo ricevuto una EcoVadis Silver Medal, un riconoscimento globale di responsabilità d'impresa.



**Persone e business sostenibile**

Teniamo alla parità e offriamo lavori a lungo termine equi e sicuri. In quanto azienda familiare, sentiamo la responsabilità di guardare al futuro, non semplicemente al trimestre imminente.

**Riciclaggio**

I nostri progetti puntano alla riciclabilità, perciò usiamo materiali semplificati e sostenibili, oltre a una maggior quantità di contenuto riciclato. Le nostre apparecchiature sono sempre più realizzate puntando al disassemblaggio, consentendo il recupero delle risorse e il supporto del nostro percorso verso un'economia circolare.



**Materiali**

Ci concentriamo su materiali durevoli, sicuri e a basso impatto, con un incremento nell'uso di materiale riciclato, quali acciaio, plastiche e schiume a base biologica. L'obiettivo è facilitare il riciclaggio.

**Uso**

Queste apparecchiature funzionano tutto il giorno, 24 ore su 24, quindi efficienza energetica e durabilità sono importanti. Molti dei nostri modelli sono tra i più efficienti disponibili, con parti di ricambio disponibili tempestivamente. Funzioni come BioFresh preservano la freschezza più a lungo e contribuiscono a ridurre gli sprechi.

**Produzione**

Miglioriamo costantemente l'efficienza e le prestazioni ambientali delle nostre sedi di produzione, incrementando l'uso di elettricità verde, riducendo le emissioni, monitorando il consumo idrico ed evitando di usare sostanze pericolose, ogni qualvolta possibile.



**Scoprite di più sulla nostra Responsabilità d'impresa**

Per una panoramica completa, che includa fatti, cifre e contesto, visitate la pagina [home.liebherr.com/sustainability](http://home.liebherr.com/sustainability)



# Frigoriferi che esaudiscono tutti i desideri e chiudono tutte le porte.

Il nostro obiettivo non è quello di sviluppare frigoriferi con il maggior numero di funzioni. Bensì di sviluppare frigoriferi che abbiano esattamente le funzioni atte a conservare gli alimenti in modo sicuro e di cui i clienti hanno davvero bisogno. E che facilitano la vita in modo tangibile. E poi realizzare queste caratteristiche alla perfezione dal punto di vista tecnico.

## Andare sul sicuro.



### Allarme porta aperta

Allarme porta aperta, visualizzato anche da un'illuminazione LED pulsante.



### Allarme temperatura

Avviso visivo e acustico non appena la temperatura del vano congelatore raggiunge un livello critico.



### Allarme blackout

Allarme visivo e acustico in caso di interruzione dell'alimentazione per una conservazione sicura.



### Allarme di guasto dell'apparecchiatura

Avviso visivo e acustico in caso di guasto dell'apparecchiatura.



### Promemoria

Promemoria automatico per la manutenzione e la cura.



### Blocco inserimento

Impedisce qualsiasi impostazione o attivazione di funzioni.



### DemoMode

Per una presentazione ottimale del dispositivo nel punto vendita: interfaccia utente e illuminazione accese, raffreddamento spento.

## Un tocco di comfort in più.



### CleaningMode

Per vederci bene durante la pulizia, il frigorifero viene spento ma le luci restano accese.



### PartyMode

In modalità PartyMode si attivano funzioni come SuperCool e la massima produzione di ghiaccio.



### HolidayMode

La ventola e le funzioni SuperCool e SuperFrost vengono disattivate, mentre la temperatura di refrigerazione viene regolata a +15°C per risparmiare elettricità. Il vano congelatore resta ovviamente acceso.



### EnergySaver

La temperatura standard viene portata a massimo +7°C così da ridurre il consumo di corrente.



### SabbathMode

Tutte le luci e i suoni vengono disattivati e si riattivano automaticamente dopo 80 ore.



### Impostazione lingua\*

Impostazione variabile di 12 lingue.



## Specialisti del raffreddamento.



### Display della temperatura

Sul display appare sempre il valore della temperatura attuale. Una modifica viene visualizzata in modo lampeggiante nel menu.



### SuperFrost

Maggiore capacità di raffreddamento nello scomparto del congelatore per un congelamento che preserva le vitamine.



### SuperCool

Aumento della capacità di raffreddamento fino a quando gli alimenti freschi non avranno raggiunto la stessa temperatura dei prodotti già in frigorifero.



### VarioTemp

Il vano congelatore completo può essere utilizzato anche per la refrigerazione o come vano cantina grazie all'impostazione di temperatura variabile tra 2°C e +14°C.

## Semplicemente smart tramite l'app.



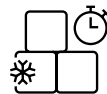
### NightMode

Tutti i suoni vengono disattivati e l'illuminazione viene attenuata. Per una pace e una tranquillità indisturbate.



### BottleTimer

Raffreddamento extra rapido grazie all'attivazione del SuperFrost. Promemoria automatico tramite app per togliere le bottiglie dal congelatore.



### IceCubeTimer\*\*

Produzione di cubetti di ghiaccio a un ritmo maggiore. Non appena i cubetti di ghiaccio sono pronti, viene inviata una notifica tramite una app.



### AutoDoor

(solo per apparecchiature da incasso con AutoDoor)  
Unica al mondo: Comoda apertura e chiusura della porta tramite comando vocale, un semplice tocco, smartphone oppure semplicemente a mano.

## Panoramica delle funzioni | Refrigerazione e congelamento

### Tecnologie di freschezza

<b>Bio Fresh Professional</b>	BioFresh Professional offre ancor più flessibilità per le singole esigenze di conservazione degli alimenti.
<b>Hydro Breeze</b>	Raffreddamento professionale: La nebbia fredda e una temperatura sicura appena sopra 0°C assicura una durata superiore ai cibi e crea un meraviglioso effetto visivo.
<b>Fish &amp; Seafood</b>	Nel cassetto Fish & Seafood è possibile conservare pesce e frutti di mare alla temperatura ottimale di -2°C, in modo professionale esattamente come si fa nelle pescherie.
<b>Bio Fresh</b>	A una temperatura appena superiore a 0°C, con un'umidità ideale, frutta, verdura, carne, pesce e prodotti caseari restano freschi più a lungo di un normale vano frigorifero.
<b>Bio Fresh Plus</b>	BioFresh con zona di temperatura controllabile aggiuntiva di -2°C è perfetto per pesce e frutti di mare (apparecchiate a libera installazione).
<b>Easy Fresh</b>	L'umidità regolabile prolunga la freschezza di frutta e verdura.
<b>Duo Cooling</b>	Due circuiti di refrigerazione controllabili separatamente vengono impiegati per controllare in modo indipendentemente i vani di frigorifero e congelatore. Si previene in questo modo che gli odori si trasferiscono e gli alimenti si seccano.
<b>No Frost</b>	Comodo, senza brina.
<b>Smart Frost</b>	Sbrinamento molto meno frequente.
<b>Stop Frost</b>	Sbrinamento meno frequente e apertura più facile del coperchio per mancanza del sottovuoto.
<b>Super Cool</b>	SuperCool aumenta la potenza refrigerante fino a quando gli alimenti appena introdotti non raggiungono la stessa temperatura del resto del contenuto.
<b>Super Frost</b>	SuperFrost aumenta a breve termine la potenza refrigerante, mantenendo così la temperatura costante anche se si introducono alimenti a temperatura ambiente.
<b>Vario Temp Zone</b>	Refrigerazione o congelamento? È possibile scegliere tra: Gli intervalli VarioTempZone possono essere impostati tra -18°C e -10°C e tra -2°C e 5°C.
<b>Vario Temp</b>	Il vano congelatore può diventare un ulteriore vano frigorifero se si imposta la temperatura con precisione tra -2°C e 14°C (apparecchiate a libera installazione).
<b>Vario Cool Drawers</b>	Le temperature nei cassetti possono essere impostate in maniera indipendente tra 0 e 16°C, così le bevande ghiacciate e gli alimenti delicati possono essere conservati separatamente.

### Design

<b>Open Stage</b>	I cassetti trasparenti mostrano l'intero contenuto del frigorifero con la massima chiarezza e un'eccellente ergonomia.
<b>Glass &amp; Steel-look Interior</b>	Gli eleganti componenti in vetro e acciaio inossidabile nel vano interno rispondono a requisiti speciali di progettazione.
<b>Mood Light</b>	Una luce nel vostro ambiente domestico: il concetto di illuminazione indiretta mette in risalto esteticamente il centro Water & Ice e le maniglie incassate.
<b>Light Tower</b>	Il nuovo concetto di illuminazione LightTower illumina uniformemente l'interno e sostiene al tempo stesso i piani in vetro. Flessibile, poco ingombrante e unico.
<b>LED</b>	Basso calore, risparmio energetico e nessuna necessità di manutenzione per un'illuminazione ottimale.

### Acqua e ghiaccio

<b>Water &amp; Ice Centre</b>	Il centro Water & Ice fornisce sufficiente acqua fredda, cubetti di ghiaccio e ghiaccio tritato per tutto il giorno.
<b>Infinity Spring</b>	L'erogatore dell'acqua è montato a filo sulla parete sinistra del vano frigorifero, per il collegamento alla rete idrica.
<b>Ice Tower</b>	Perfetto per le feste: IceMaker automatico e grande vano per pizze su un comodo ripiano estraibile.
<b>Ice Maker</b>	IceMaker automatico collegabile alla rete idrica.
<b>Ice Maker Water tank</b>	IceMaker automatico con serbatoio dell'acqua, se un collegamento alla rete idrica non è disponibile o richiesto.
<b>Easy Twist Ice</b>	Produzione super rapida di cubetti di ghiaccio: Riempite il serbatoio di acqua, lasciatela congelare e poi rilasciare i cubetti di ghiaccio appena formati con un tocco particolare (apparecchiate a libera installazione).

## Comfort e flessibilità

<b>Auto Door</b>	Unica al mondo: AutoDoor permette di aprire e chiudere agevolmente e comodamente la porta tramite comando vocale, un semplice tocco e dallo smartphone*, oppure semplicemente a mano.
<b>Flex Door System</b>	Grazie al FlexDoorSystem, le porte del vostro Liebherr si aprono e si chiudono con estrema facilità e singolarmente. Inoltre, la chiusura con guarnizione al 100% fa risparmiare energia.
<b>Soft System</b>	Chiusura molto delicata della porta, anche a pieno carico, automaticamente se l'angolo di apertura è inferiore a 30°.
<b>Soft-Telescopic Rails</b>	Cassetto che si estrae completamente sulle guide telescopiche con chiusura autonoma e meccanismi di arresto delicato per comodità d'uso.
<b>Telescopic Rails</b>	Cassetti su guide telescopiche lisce per una comoda apertura e chiusura e una facile rimozione.
<b>Ultra Silent</b>	Sapete perché non avete ancora sentito parlare di questo Liebherr? Semplice, perché è estremamente silenzioso.
<b>Super Silent</b>	Sssh! Ascoltate bene: Liebherr è talmente silenzioso che dovete drizzare le antenne per sentirli.
<b>Touch &amp; Swipe-Display</b>	Comando intuitivo del frigorifero, basta toccare e sfiorare il display.
<b>Touch-Display</b>	Sul display touch funzionale, un'apparecchiatura Liebherr può essere azionata semplicemente con un dito.
<b>Touch Control</b>	Controllate la vostra apparecchiatura con un dito.
<b>Space Box</b>	Per la conservazione flessibile: Con un'altezza di 250 mm, lo SpaceBox offre molto spazio in più anche per gli alimenti congelati XL.
<b>Side by Side</b>	Caratterizzati dal concept Side-by-Side, frigoriferi e congelatori, oltre che le cantinette vino, possono essere combinati singolarmente per incontrare le esigenze personali.
<b>Vario Space</b>	Per uno spazio di conservazione extra alto: Basta rimuovere i singoli cassetti del congelatore e i ripiani di vetro intermedi sottostanti per fare spazio agli alimenti congelati extra alti.
<b>Door Stop</b>	Mantieni un ambiente fresco e privo di odori nella tua apparecchiatura Liebherr. La porta rimane aperta quando non viene utilizzato. Risparmiate tempo ed energia e mantenete la freschezza.
<b>Easy Open</b>	Con EasyOpen la porta del congelatore può essere aperta più volte di seguito, in maniera comoda e facile.
<b>Frost Protect</b>	La peculiare adattabilità ad ambienti a basse temperature consente di installare congelatori anche in stanze non riscaldate con temperatura ambiente fino a -15°C.
<b>Door Lock</b>	La serratura meccanica della porta assicura che gli alimenti nel frigorifero siano sempre al sicuro. La serratura è montata a filo e si integra senza essere appariscente nel design complessivo.

## Connectivity

<b>Smart Device</b>	Con lo SmartDeviceBox integrato è possibile controllare l'apparecchiatura e usufruire di altri servizi tramite computer e dispositivi mobili.
<b>Smart Device ready</b>	Lo SmartDeviceBox può essere integrato, in modo da controllare l'apparecchiatura e usare i servizi aggiuntivi da computer e dispositivi mobili. Disponibile come accessorio.

## Gruppi speciali di prodotti

<b>Beverage</b>	Progetto appositamente per il raffreddamento e la presentazione perfetti delle bevande.
<b>Outdoor</b>	Ideale per l'uso all'aperto su materiali con ruggine e materiali impermeabili, con struttura robusta e componenti di alta qualità.
<b>Wine</b>	Condizioni perfette per i vini raffinati grazie alle funzioni uniche di conservazione e controllo della temperatura.

## Modelli estremamente efficienti

<b>Ultra Efficient A -10%</b>	<b>Ultra Efficient A -20%</b>	<b>Ultra Efficient A -30%</b>	È persino più economico** delle apparecchiature di classe A, la massima per efficienza energetica. Liebherr definisce nuovi standard.
-------------------------------	-------------------------------	-------------------------------	---

\*\* Rispetto alla soglia della classe A, la massima per efficienza energetica, in conformità con la Direttiva (EU) 2029/2016 (a far data da dicembre 2023).

Per avere una chiara  
panoramica. Anche prima  
di aprire il frigorifero.

○ Pure    ◇ Plus    ◻ Prime    △ Peak

Qual è l'apparecchiatura giusta per me? Una domanda che si fanno i clienti e alla quale non sempre è facile rispondere. Per questo vi abbiamo facilitato la scelta suddividendo la nostra gamma di prodotti in quattro serie ben definite.

## ○ Serie Pure

La serie Pure è la nostra classe di base. Semplice, chiara e perfettamente equipaggiata per tutte le esigenze principali. Le apparecchiature della serie Pure sono ridotte all'essenziale, Pur offrendo la massima qualità Liebherr.



## ◇ Serie Plus

La serie Plus si basa sulla serie Pure, arricchita di molti altri sorprendenti dettagli. Plus si riferisce soprattutto a un maggiore comfort. Le apparecchiature non solo offrono refrigerazione e congelamento di prima classe, ma sono anche un po' più intelligenti Contribuendo a facilitare molte operazioni.

## ◻ Serie Prime

Con la serie Prime, tutto diventa più elegante. Lascia un segno inconfondibile in termini di design e materiale. Gli interni delle apparecchiature sono costruiti con materiali di ottima qualità. In questa serie saltano poi all'occhio anche le particolari soluzioni di illuminazione.



## △ Serie Peak

La serie Peak troneggia in cima alle nostre serie. In questi apparecchi abbiamo combinato il meglio del meglio Senza cedere a compromessi. L'innovativa tecnologia Liebherr si combina in questo caso con un design esclusivo e soluzioni comfort di prima classe. Le apparecchiature di questa serie sono per tutti coloro che non si vogliono far mancare nulla.



ECBNe 8871

# Apparecchiature da Incasso



## Elegante e senza tempo. Un design per ogni cucina.

Nascosta dietro i pannelli della cucina, un'apparecchiatura Liebherr rimane celata a prima vista e lascia che il design della cucina sia al centro della scena. Ma una volta aperta è evidente: Qualcosa di molto speciale si nasconde dietro la porta.

### Il design sposa la funzionalità.

Minimalista e senza tempo da un lato, elegante ed esclusivo dall'altro, il design si adatta perfettamente a qualsiasi tipo di interno. Il vano interno vanta pregiati componenti in vetro e acciaio. La lavorazione precisa, la cura per i dettagli e l'armonia di materiali, forme e colori creano un quadro d'insieme estetico completo. Messo delicatamente in risalto dal concetto di illuminazione.



Il concept LightTower illumina uniformemente l'interno e sostiene al tempo stesso i ripiani in vetro. Flessibile, poco ingombrante e unico.



Solo una ventola? Nient'affatto: la nuova ventola con illuminazione ambientale assicura una distribuzione quasi uniforme della temperatura, oltre a includere il filtro ai carboni attivi FreshAir per la massima funzionalità.



IRBbsci 5170 △ Serie Peak

Determinate apparecchiature Peak completamente integrate hanno un'altra caratteristica di pregio: gli interni BlackSteel esclusivi, che deliziano lo sguardo ogni volta che si apre l'apparecchiatura.

Comfort e flessibilità

## Freschezza e visibilità

I nostri cassetti ergonomici sono facili da usare. Sono particolarmente facili da raggiungere, per il massimo della chiarezza.



Il design accattivante presenta un pannello integralmente SmartSteel sulla parete posteriore e sulla porta interna, oltre che nella ventola con discreta illuminazione ambiente. In questo modo, sarà sempre speciale ogni volta che aprite la porta.

### **Trasformate la vostra cucina in una vetrina da banco espositiva.**

Ispirati alle vetrine delle migliori gastronomie, i premiati cassetti OpenStage mettono in mostra tutti gli alimenti a prima vista. Tutto ciò che si trova nel frigorifero viene presentato con la massima chiarezza ed è ergonomicamente ideale da raggiungere. Stiamo definendo nuovi standard di facilità d'uso e di design. Nell'area più bassa, tre BioFresh aggiuntivi garantiscono il clima perfetto per conservare la frutta e la verdura, così come la carne, il pesce e i latticini.



Open  
Stage

IRBPci 5170 △ Serie Peak





**La cantina in cucina**

Sfruttate il vano cantina del vostro Liebherr per conservare le provviste, come patate o bevande. Sono presenti anche un cestello estraibile, un vassoio portaoggetti e un cassetto. Il vano cantina si estende comodamente su guide telescopiche e si chiude tramite un meccanismo di chiusura automatica ammortizzato. La temperatura può essere regolata tra +6°C e +14°C, a seconda degli alimenti conservati.



**Spazio per la teglia da forno**

Volete mantenere fresca la torta di frutta che avete appena sfornato? O la pizza già preparata che volete mettere in forno più tardi? Basta infilare la teglia nel Liebherr: offre spazio a sufficienza anche per una teglia da forno. Particolarmente pratico: è possibile inserire ed estrarre la teglia quando la porta è aperta a 90°.



**Un deposito di bevande. Due possibilità.**

La pratica mensola estraibile da cassette telescopici in IRDdi 51 è dotata di due contenitori per le bottiglie estraibili per un facile trasporto. Se desiderate dissestarvi, potete anche essere caricarla con un'intera cassa di bottiglie.



IRDdi 5121 ◊ Plus series



Auto  
Door

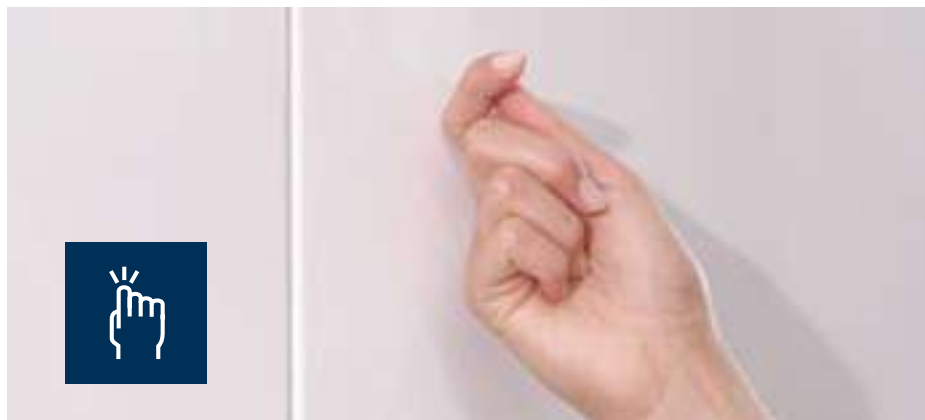
## Tutto ancora più semplice.

La nostra funzione AutoDoor rende la cucina senza maniglie perfetta perché apre e chiude automaticamente le apparecchiature Liebherr, tramite un semplice tocco, l'app SmartDevice o il comando vocale. Non ci saranno più impronte sulla vostra apparecchiatura.

I primi frigoriferi e congelatori al mondo che si aprono e si chiudono in modo completamente automatico. Scegliete secondo le vostre esigenze l'angolo di apertura e il tempo di chiusura della porta. E all'occorrenza, è possibile aprire e chiudere le porte altrettanto facilmente manualmente o con lo smartphone.



Aprire e chiudere bussando sulla porta



Aprire e chiudere tramite smartphone

(Richiede l'app SmartDevice)



Aprire e chiudere tramite comando vocale

(Richiede l'app SmartDevice e Amazon Alexa o Google Assistant)



Ovviamente è ancora possibile aprire e chiudere manualmente



Side  
by  
Side



SIFNdi 5188 △ Serie Peak | EWTdf 3553 Vinidor | IRBci 5180 △ Serie Peak

## Il centro di conservazione personalizzato.

Combinare le apparecchiature da incasso Liebherr in modo flessibile a seconda delle esigenze della vostra clientela. Tutti i modelli dotati del simbolo Side-by-Side possono essere combinati in verticale e/o in orizzontale per formare un centro di conservazione personalizzato soddisfacendo alla perfezione le esigenze più diverse in termini di conservazione degli alimenti.

Così si potrà avere tutto in un unico posto: grande capacità di refrigerazione, freschezza più duratura con BioFresh, vini alla temperatura perfetta e funzione NoFrost per dire addio allo sbrinamento manuale.

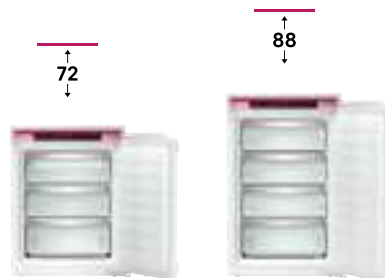


# Come creare un centro di conservazione personalizzato.



Per impedire la formazione di condensa, le apparecchiature Liebherr per la configurazione Side-by-Side dispongono di un elemento riscaldante integrato nel pannello superiore e/o nelle pareti laterali. In questo modo è possibile combinare senza problemi diversi modelli Liebherr e proteggere perfettamente sia le apparecchiature sia i mobili.

Per il riscaldamento del telaio non è necessaria energia elettrica aggiuntiva. Il riscaldamento fa parte del circuito di refrigerazione (calore residuo).

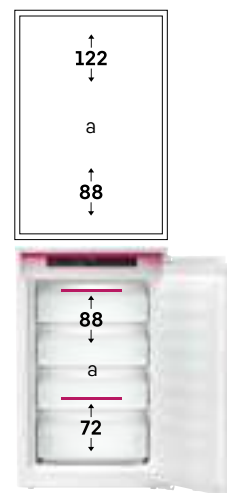


IFNd 3503

IFNd 3924  
IFSd 3904

## Congelatori con pannello superiore riscaldato

Nei congelatori con altezza d'incasso da 72 e da 88 cm il pannello superiore riscaldato consente la combinazione in verticale con un frigorifero o una cantina per vini di qualsiasi altezza.



### Esempio di combinazione ad es. per altezza d'incasso

Sopra:  
Frigorifero o Cantina

Sotto:  
Congelatore

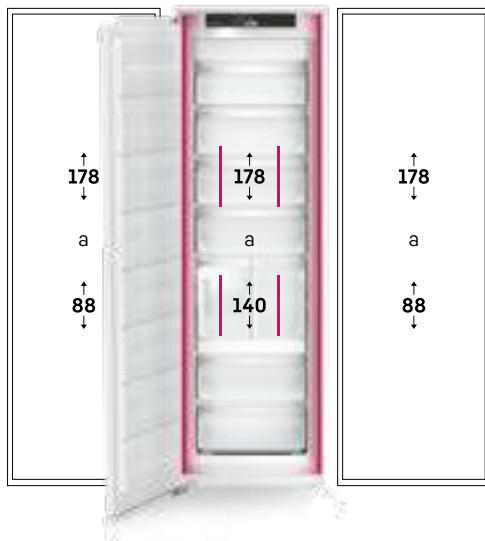


### Pareti laterali riscaldate

Le pareti laterali riscaldate consentono di posizionare apparecchiature di qualsiasi altezza su entrambi i lati.

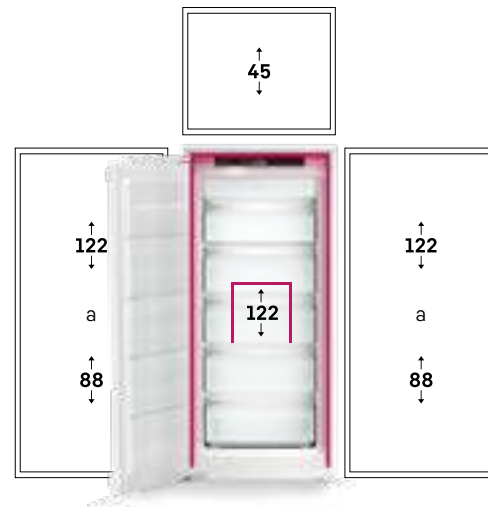
### Pareti laterali e pannello superiore riscaldati

Le pareti laterali riscaldate e il pannello superiore riscaldato consentono una combinazione in verticale con apparecchiature di qualsiasi altezza. Su entrambi i lati sono possibili combinazioni con altezze d'incasso fino a 178 cm.



#### Esempio di combinazione

Al centro:  
Congelatore  
A sinistra e/o a destra:  
Frigorifero e/o  
Cantina



#### Esempio di combinazione

Sopra:  
Cantina WKE  
Sotto:  
Congelatore  
A sinistra e/o a destra:  
Frigorifero e/o  
Cantina



IXRFW 5173

# Tipologia

## Lettere

**1****2****3****+****4****5**

## Numeri

**1****2****3****4****1**

### Struttura

I	Integrata
D	Telai decorativi
S	Resistenza a parete laterale (davanti alla prima posizione)

**2**

### Gruppo di prodotti

R	Refrigeratore (frigorifero)
C	Combinazione (frigorifero con congelatore)
F	Congelatore
IXRF	Indicazione per SBS (frigorifero   congelatore)
IXCC	Indicazione per SBS (combinazione   combinazione)

**3**

### Tecnologie / funzioni

B	BioFresh
N	NoFrost
A	AutoDoor
D	Bevande (cestello per bottiglie)
P	Estrazione (estrazione dei cassetti)
RC	Cantina frigorifero (vano cantina)
S	Porta scorrevole

**+**

### Design interno

bs	Interni BlackSteel
----	--------------------

**4**

### Classe di efficienza energetica

a	Classe di efficienza energetica A
b	Classe di efficienza energetica B
c	Classe di efficienza energetica C
d	Classe di efficienza energetica D
e	Classe di efficienza energetica E
f	Classe di efficienza energetica F

**5**

### Connectivity

i	SmartDeviceBox incluso
---	------------------------

**1 + 2** Nicchia\*

35	72 cm
39	88 cm
40	102 cm
41	122 cm
45	140 cm
48	158 cm
51	178 cm
56	194 cm
88/87	204 cm

**3**

### Serie

0-1	Pure
2-4	Plus
5-6	Prime
7-9	Peak

**4**

### Specifiche

#### Frigoriferi

0	Senza vano congelatore a 4 stelle
1	Con vano congelatore a 4 stelle

#### Combinazioni / congelatori

2-8	Numero di cassetti del congelatore
-----	------------------------------------

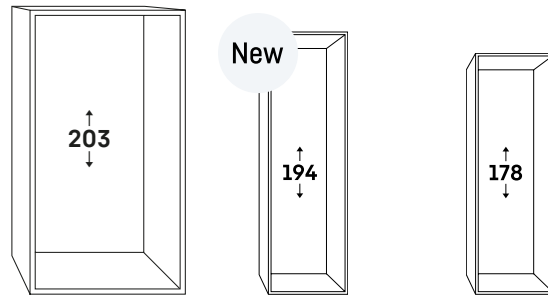
#### Side-by-Side (set IX)

0	Senza BioFresh
5	Con BioFresh

\* Consultate la descrizione dell'apparecchiatura con le dimensioni esatte.

# Panoramica assortimento

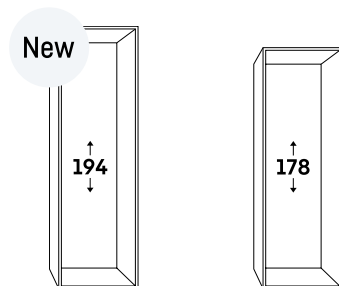
- △ Serie Peak
- ◊ Serie Prime
- ◇ Serie Plus
- Serie Pure



## Combinati integrabili

### Porta a traino

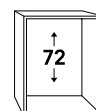
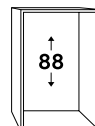
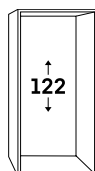
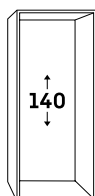
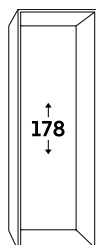
BioFresh/NoFrost	ECBNe 8872	ICBNSd 5623	ICBNSd 5123
	ECBNe 8871		
	ECBNe 8870		
	ECBNe 7871		
	ECBNe 7870		
BioFresh/SmartFrost			ICBSd 5122
EasyFresh/NoFrost		ICNSd 5603	ICNSd 5103
EasyFresh/SmartFrost			ICSd 5102



## Combinati integrabili

### Cerniere autoportanti

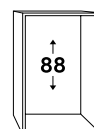
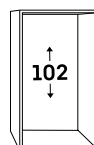
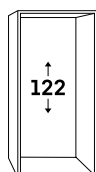
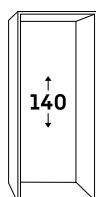
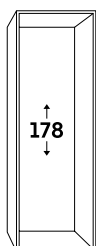
BioFresh Professional NoFrost/HydroBreeze		ICBNci 5183
		ICBNbsci 5173
BioFresh NoFrost	ICBNci 5663	ICBNdi 5163
		ICBNbi 5153
	ICBNc 5623	ICBNdi 5123
		ICBa 5123
SmartFrost		ICBbi 5122
EasyFresh NoFrost		SICNdi 5153
		ICNd 5133
		ICNb 5123
		ICNc 5123
	ICNd 5603	



### Congelatori

#### Cerniere autoportanti

NoFrost/IceTower/AutoDoor	SIFNAd 5188				
NoFrost/IceTower	SIFNdi 5188				
	SIFNbsdi 5188				
NoFrost	SIFNdi 5178				
		SIFNdi 4556	SIFNdi 4155		
	SIFNe 5128			IFNd 3924	
	SIFNSe 5128				IFNd 3503
SmartFrost				IFSd 3904	



### Frigoriferi

#### Cerniere autoportanti

BioFresh Professional					
HydroBreeze	IRBac 5190				
	IRBci 5180				
	IRBbsci 5170				
BioFresh					
OpenStage	IRBPci 5170				
	IRBci 5150	IRBci 4550	IRBci 4150		
	IRBci 5151				
	IRBd 5120			IRBc 4020	
	IRBd 5121	IRBc 4521			
EasyFresh					IRci 3950
		IRd 4520	IRd 4120		
			IRd 4121		
Vano cantina/EasyFresh	IRCe 5121				
<b>Porta a traino</b>					
BioFresh	IRBSd 5120				
	IRBSd 5121				
EasyFresh			IRSe 4100		IRSe 3900
			IRSe 4101		IRSe 3901



SICNdi 5153 ◊ Prime

# Frigo-congelatori combinati integrabili



## Panoramica delle serie



○ Serie Pure



◇ Serie Plus



◻ Serie Prime



△ Serie Peak

	○ SeriePure	◇ Serie Plus	◻ Serie Prime	△ Serie Peak
<b>Tecnologia di refrigerazione</b>	EasyFresh	EasyFresh	EasyFresh <b>su guide telescopiche</b>	EasyFresh su guide telescopiche
		<b>BioFresh su guide telescopiche</b>	BioFresh <b>con SoftTelescopic</b>	<b>BioFresh Professional con SoftTelescopic</b>
				<b>HydroBreeze</b>
				<b>Cassetto Fish &amp; Seafood</b>
	DuoCooling	DuoCooling	DuoCooling	DuoCooling
	filtro FreshAir	filtro FreshAir	filtro FreshAir	filtro FreshAir
	Cassetti SmartFrost con guide sui ripiani in vetro	Cassetti SmartFrost con guide sui ripiani in vetro	Cassetti SmartFrost con guide sui ripiani in vetro	
	Cassetti NoFrost con guide sui ripiani in vetro	Cassetti NoFrost con guide sui ripiani in vetro	Cassetti NoFrost con guide sui ripiani in vetro	NoFrost <b>su guide telescopiche</b>
<b>Comfort e flessibilità</b>		<b>Ripiano in vetro divisibile</b>	Piano in vetro divisibile	Piano in vetro divisibile
		<b>Smorzatore di chiusura SoftSystem</b>	smorzatore di chiusura SoftSystem	smorzatore di chiusura SoftSystem
		<b>VarioSafe *</b>	VarioSafe *	VarioSafe *
			<b>VarioBox *</b>	VarioBox
			<b>Burriera</b>	Burriera
	Portauova	Portauova	Portauova <b>variabile</b>	Portauova variabile
	Ripiano per le bottiglie *	Piano per bottiglie	Piano per bottiglie	Piano per bottiglie
		<b>Bacinella per cubetti di ghiaccio</b>	Vaschetta per cubetti di ghiaccio <b>con coperchio</b>	Vaschetta per cubetti di ghiaccio con coperchio
		<b>FlexSystem</b>		
				<b>Vaschetta di congela- mento</b>
<b>Design</b>	Illuminazione in alto vano frigorifero	Illuminazione in alto vano frigorifero	<b>LightTower</b>	LightTower
			<b>Illuminazione BioFresh sicura</b>	Illuminazione cassetto BioFresh
			<b>Illuminazione vano congelatore</b>	Illuminazione vano congelatore
				<b>Illuminazione IceMaker</b>
				<b>Illuminazione ventola</b>
	Vetro trasparente	Vetro trasparente	<b>Vetro satinato</b>	Vetro satinato
	Display touch	Display touch	<b>Display Touch &amp; Swipe</b>	Display Touch & Swipe
<b>Connettività (SmartDeviceBox)</b>	Integrabile in un secondo momento	Integrabile o <b>integrato</b> (modelli "i")	<b>Integrata</b> (modelli "i")	Integrata (modelli "i")
<b>Acqua e ghiaccio</b>		<b>IceMaker</b>	IceMaker	IceMaker
				<b>InfinitySpring</b>

Le differenze delle dotazioni sono **evidenziate** nelle prossime superiori.

## Caratteristiche chiave



### BioFresh

A una temperatura di poco superiore a 0°C e con l'umidità ideale, gli alimenti freschi possono mantenere un aspetto invitante e conservare vitamine e minerali essenziali per un periodo significativamente più lungo rispetto a un normale scomparto del frigorifero.



### EasyFresh

Il cassetto EasyFresh vi aiuta a preservare in casa la freschezza dei prodotti appena acquistati. Sia che si tratti di frutta o verdura non confezionata, qui tutto viene conservato in modo ottimale. Grazie alla chiusura ermetica, il cibo fa aumentare l'umidità nel cassetto, preservando a lungo la freschezza degli alimenti.



### VarioTemp

VarioTemp permette di conservare gli alimenti con grande flessibilità nel frigorifero con congelatore: consente infatti di impostare con precisione la temperatura nel vano congelatore tra -2°C e 14°C e di utilizzarlo come zona di refrigerazione supplementare. Una soluzione adatta sia per conservare per qualche ora bevande e snack per una festa, sia per convertire l'apparecchiatura in un vano cantina per conservare le patate.



### DuoCooling

DuoCooling utilizza due circuiti di refrigerazione completamente indipendenti per garantire che non vi sia alcuno scambio dell'aria tra il vano frigorifero e il vano congelatore. Gli alimenti non si seccano, né propagano gli odori. In altre parole: minore spreco, acquisti meno frequenti ma, al contempo, maggior risparmio e migliore conservazione del cibo.



### PowerCooling

Desiderate una distribuzione del freddo pressoché uniforme nel frigorifero? Se è così, il sistema PowerCooling è ciò che fa per voi. La ventola, potente e al contempo silenziosa, distribuisce in modo efficiente l'aria fredda in tutto il vano frigo.



### GlassLine

La raffinata dotazione GlassLine completa l'impressione generale di alta qualità trasmessa dall'interno. I ripiani eleganti GlassLine sono infrangibili, antigraffio e facili da pulire. Il ripiano in vetro sezionato e scorrevole consente un utilizzo versatile.



### Display Touch & Swipe

Con un tocco ottenete ciò che volete: con il display Touch & Swipe eseguite i comandi del vostro prodotto Liebherr in modo semplice e intuitivo. Per selezionare le funzioni, come il SuperCool, è sufficiente toccare e scorrere il display a colori. Anche la temperatura si regola con la stessa facilità. E se non state utilizzando attivamente il display? Allora mostra la temperatura effettiva.



### Design Side-by-Side

Il concetto Side-by-Side rende possibile posizionare frigoriferi, congelatori e cantinette vino nel modo in cui si adatta meglio alle vostre esigenze. Una tecnologia speciale per il controllo dell'ambiente tra apparecchiature con differenze di temperatura significative permette numerose combinazioni. Altre informazioni sono disponibili alle pagine [28-31](#).



### Versatile ripiano per le bottiglie

Aspettate ospiti e volete mettere in fresco qualche bottiglia in più del solito? Il ripiano per le bottiglie sopra i cassetti BioFresh è stato creato proprio per questo motivo. Basta rimuovere con un unico passaggio il piano in vetro sopra il ripiano per le bottiglie e potrete sistemare in fresco in tutta sicurezza bottiglie di varie dimensioni.



### SoftSystem

L'elegante meccanismo SoftSystem, integrato nella porta e abbinato al colore dell'interno, ammortizza comodamente i movimenti garantendo una chiusura estremamente dolce anche quando le mensole della porta sono completamente cariche. La porta si chiude automaticamente a partire da un angolo di apertura di circa 30°.



### FlexSystem

È facile perdere di vista nel frigorifero la frutta piccola e delicata o schiacciarla involontariamente. Non con il vostro Liebherr grazie a FlexSystem: due scatole che trovano il posto che preferisci nel cassetto BioFresh, assicurandoti ordine e visibilità ottimali. E proteggono in modo affidabile da ammaccature anche il più piccolo lampone o evitano che vada a finire insieme ad altri alimenti.



### IceMaker

Ci sono ancora cubetti di ghiaccio? Se hai IceMaker, la domanda è superflua. Con l'IceMaker collegabile alla rete idrica, l'acqua viene direttamente dal rubinetto. La funzione MaxIce consente di produrre fino a 1,5 kg di cubetti di ghiaccio al giorno. Il divisore per cubetti di ghiaccio permette di suddividere il cassetto nelle dimensioni che desideri, ad esempio, cubetti di ghiaccio a sinistra, gelato a destra, oppure solo cubetti di ghiaccio.

## Caratteristiche chiave per i modelli ECBN



### BioFresh preserva

BioFresh garantisce il clima perfetto per una freschezza senza fine. Con una temperatura appena sopra gli 0°C e un'umidità ideale, i prodotti freschi mantengono il loro contenuto di vitamine e minerali molto più a lungo che non nei normali vani frigoriferi.



### Strisce LED verticali

Le colonne luminose LED integrate su entrambi i lati garantiscono un'illuminazione uniforme del vano frigorifero. La speciale finitura satinata della copertura della luce crea un'atmosfera elegante e di alta classe. L'intensità della luce aumenta dolcemente all'apertura dell'apparecchio e risulta molto gradevole.



### Ripiano per bottiglie regolabile

Una dotazione innovativa è il ripiano per bottiglie regolabile sopra i cassetti BioFresh della gamma di categoria superiore. A seconda delle esigenze, è possibile utilizzare come superficie di appoggio un ripiano in vetro integrato o il sottostante ripiano per le bottiglie.



### IceMaker

Con l'IceMaker per l'attacco alla rete idrica, si ottengono cubetti di ghiaccio della migliore qualità. L'ampio portaghiaccio contiene una quantità di cubetti di ghiaccio sufficiente per ogni occasione ed è facile da rimuovere. L'IceMaker, che può essere disattivato, assicura un rifornimento di ghiaccio sufficiente in modo completamente automatico.



### Cassetti su guide telescopiche

I cassetti su guide telescopiche sono di ottima qualità ed estremamente scorrevoli, così da essere comodamente utilizzabili anche quando sono pieni e molto pesanti. Garantiscono una visione d'insieme ottimale e ampie possibilità di conservazione.



### Elettronica di categoria superiore

L'elegante sistema di controllo dell'elettronica di categoria superiore assicura che la temperatura selezionata venga mantenuta con precisione. Toccando leggermente il pannello touch è possibile modificare comodamente tutte le funzioni. È possibile leggere la temperatura nel MagicEye tramite l'indicazione numerica sul display LC.



# ECBNe 8872

↑  
203  
↓

Modello:	sportello fisso / Apparecchiatura da incasso integrata	
Classe di efficienza energetica:		
Consumo energetico in 365 giorni/24 ore:	339 / 0,928 kWh	
Volume totale <sup>1</sup> :	522 l	
Volume: Vano frigorifero: 292,2 l / Vano BioFresh: 70,6 l / Del vano congelatore: 160 l		
Classe di emissione sonora:	39 dB(A) / C	
Classe climatica:	SN-T (da +10 °C a +43 °C)	
Dimensioni apertura in cm (A/L/P)::	203,2 - 207,2 / 91,5 / min. 63,5	



### Unità di controllo

- MagicEye, tecnologia Touch
- Display digitale della temperatura per vano frigorifero e congelatore
- FrostControl
- Segnale di allarme in caso di guasto: ottico e acustico
- Allarme porta aperta: acustico
- Dispositivo di sicurezza per bambini

- Produzione di cubetti di ghiaccio in 24 h: 1,40 kg
- Contenitore per cubetti di ghiaccio: 2,7 kg
- Illuminazione LED
- Tempo di conservazione in caso di guasto: 16,90 h
- Capacità di congelazione in 24 h: 10,10 kg

### Vano frigorifero (e BioFresh)

- PowerCooling
- ripiani GlassLine
- Superfici d'appoggio GlassLine: 4
- Integrato Ripiano per bottiglie
- Illuminazione LED del BioFresh
- Cassetti BioFresh: 2, su guide telescopiche, regolabile in modo variabile da Hydro a DrySafe: 2

### Ulteriori vantaggi per gli accessori

- Piedini di posizionamento regolabili in altezza parte anteriore
- Battuta della porta: sinistra fisso/ destra fisso
- Guarnizione della porta intercambiabile
- Pannello posteriore in acciaio inox

**Prezzo base di acquisto: 7.999 €**

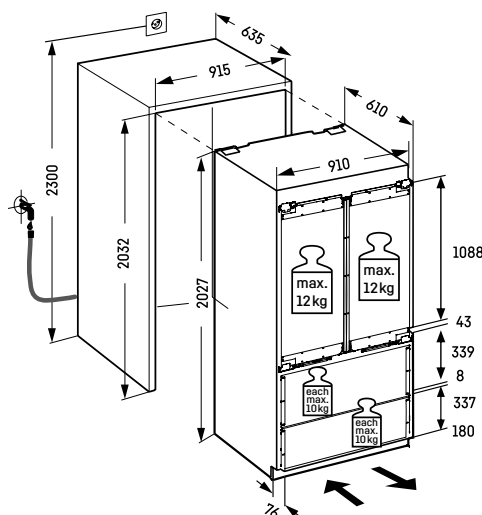
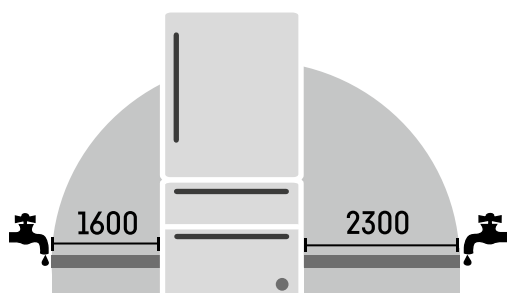
### Del vano congelatore

- Numero di cassetti: 2, su guide telescopiche: 2
- IceMaker con collegamento alla rete idrica 3/4"



### Peso massimo per porta del mobile:

- vano frigorifero: 12 kg
- vano congelatore: 10 kg



### Avviso:

Montaggio della porta del mobile sulla porta dell'apparecchiatura (montaggio su porta fissa). Non sono necessarie cerniere per mobili.

Tubo flessibile rinforzato di 3 metri, disponibile come accessorio

<sup>1</sup> In conformità al regolamento UE 2019/2016, rappresentiamo il volume totale come numero intero (arrotondato) e il volume dello scomparto del congelatore e per gli alimenti freschi con una cifra dopo la virgola.

## Combinato frigo-congelatore integrabile



# ECBNe 8871

↑  
203  
↓

Modello: **sportello fisso / Apparecchiatura da incasso integrata**

Classe di efficienza energetica: **A+++**

Consumo energetico in 365 giorni/24 ore: **339 / 0,928 kWh**

Volume totale <sup>1</sup>: **522 l**

Volume: Vano frigorifero: **292,2 l** / Vano BioFresh: **70,6 l** / Del vano congelatore: **160 l**

Classe di emissione sonora: **39 dB(A) / C**

Classe climatica: **SN-T (da +10 °C a +43 °C)**

Dimensioni apertura in cm (A/L/P):: **203,2 - 207,2 / 91,5 / min. 63,5**



### Unità di controllo

- MagicEye, tecnologia Touch
- Display digitale della temperatura per vano frigorifero e congelatore
- FrostControl
- Segnale di allarme in caso di guasto: ottico e acustico
- Allarme porta aperta: acustico
- Dispositivo di sicurezza per bambini

- Produzione di cubetti di ghiaccio in 24 h: 1,40 kg
- Contenitore per cubetti di ghiaccio: 2,7 kg
- Illuminazione LED
- Tempo di conservazione in caso di guasto: 16,90 h
- Capacità di congelazione in 24 h: 10,10 kg

### Vano frigorifero (e BioFresh)

- PowerCooling
- ripiani GlassLine
- Superfici d'appoggio GlassLine: 4
- Integrato Ripiano per bottiglie
- Illuminazione LED del BioFresh
- Cassetti BioFresh: 2, su guide telescopiche, regolabile in modo variabile da Hydro a DrySafe: 2

### Ulteriori vantaggi per gli accessori

- Piedini di posizionamento regolabili in altezza parte anteriore
- Battuta della porta: sinistra modificabile, esclusivamente tramite il servizio di assistenza clienti Liebherr
- Guarnizione della porta intercambiabile
- Pannello posteriore in acciaio inox

**Prezzo base di acquisto: 7.799 €**

### Del vano congelatore **\*\*\*\***

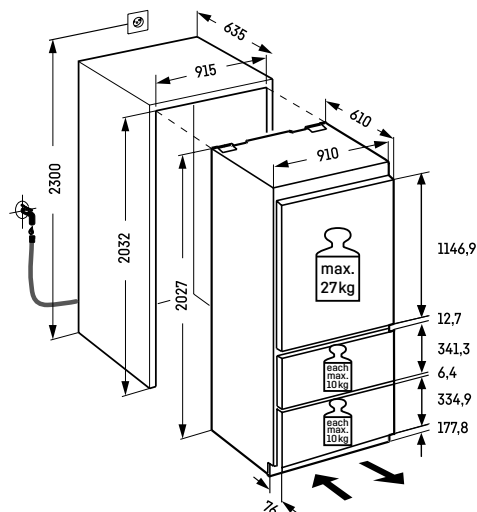
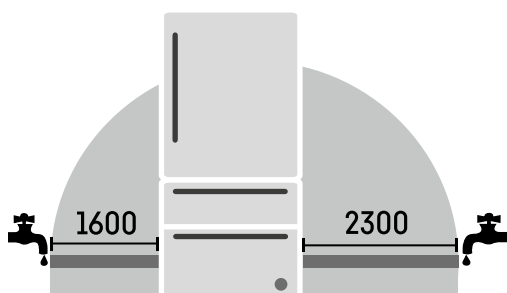
- Numero di cassetti: 2, su guide telescopiche: 2
- IceMaker con collegamento alla rete idrica 3/4"



### Peso massimo per porta del mobile:

vano frigorifero: 27 kg

vano congelatore: 10 kg



### Avviso:

Montaggio della porta del mobile sulla porta dell'apparecchiatura (montaggio su porta fissa). Non sono necessarie cerniere per mobili.

Tubo flessibile rinforzato di 3 metri, disponibile come accessorio

44

<sup>1</sup> In conformità al regolamento UE 2019/2016, rappresentiamo il volume totale come numero intero (arrotondato) e il volume dello scomparto del congelatore e per gli alimenti freschi con una cifra dopo la virgola.



# ECBNe 8870

↑  
203  
↓

Modello:	sportello fisso / Apparecchiatura da incasso integrata	
Classe di efficienza energetica:		
Consumo energetico in 365 giorni/24 ore:	339 / 0,928 kWh	
Volume totale l:	522 l	
Volume: Vano frigorifero: 292,2 l / Vano BioFresh: 70,6 l / Del vano congelatore: 160 l		
Classe di emissione sonora:	39 dB(A) / C	
Classe climatica:	SN-T (da +10 °C a +43 °C)	
Dimensioni apertura in cm (A/L/P)::	203,2 - 207,2 / 91,5 / min. 63,5	



### Unità di controllo

- MagicEye, tecnologia Touch
- Display digitale della temperatura per vano frigorifero e congelatore
- FrostControl
- Segnale di allarme in caso di guasto: ottico e acustico
- Allarme porta aperta: acustico
- Dispositivo di sicurezza per bambini

- Produzione di cubetti di ghiaccio in 24 h: 1,40 kg
- Contenitore per cubetti di ghiaccio: 2,7 kg
- Illuminazione LED
- Tempo di conservazione in caso di guasto: 16,90 h
- Capacità di congelazione in 24 h: 10,10 kg

### Vano frigorifero (e BioFresh)

- PowerCooling
- ripiani GlassLine
- Superfici d'appoggio GlassLine: 4
- Integrato Ripiano per bottiglie
- Illuminazione LED del BioFresh
- Cassetti BioFresh: 2, su guide telescopiche, regolabile in modo variabile da Hydro a DrySafe: 2

### Ulteriori vantaggi per gli accessori

- Piedini di posizionamento regolabili in altezza parte anteriore
- Battuta della porta: destra modificabile, esclusivamente tramite il servizio di assistenza clienti Liebherr
- Guarnizione della porta intercambiabile
- Pannello posteriore in acciaio inox

Prezzo base di acquisto: 7.799 €

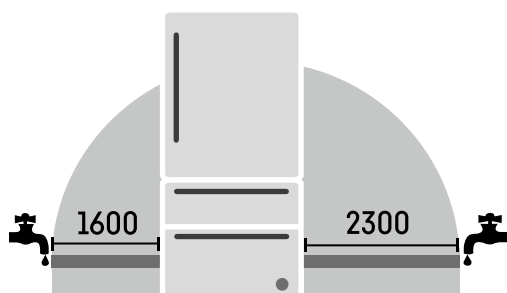
### Del vano congelatore

- Numero di cassetti: 2, su guide telescopiche: 2
- IceMaker con collegamento alla rete idrica 3/4"



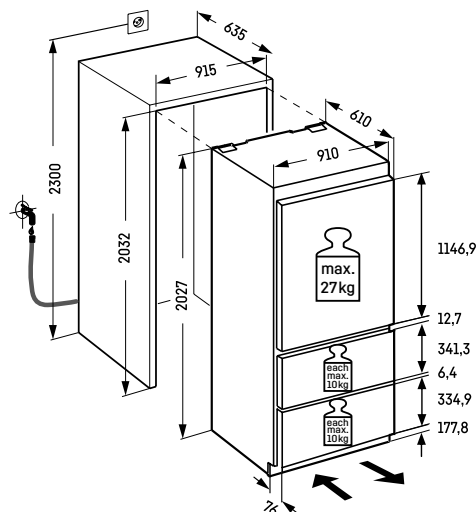
### Peso massimo per porta del mobile:

- vano frigorifero: 27 kg
- vano congelatore: 10 kg



### Avviso:

Montaggio della porta del mobile sulla porta dell'apparecchiatura (montaggio su porta fissa). Non sono necessarie cerniere per mobili.



Tubo flessibile rinforzato di 3 metri, disponibile come accessorio

## Combinato frigo-congelatore integrabile



# ECBNe 7871

↑  
203  
↓

Modello: **sportello fisso / Apparecchiatura da incasso integrata**

Classe di efficienza energetica: **E**

Consumo energetico in 365 giorni/24 ore: **304 / 0,832 kWh**

Volume totale <sup>1</sup>: **402 l**

Volume: Vano frigorifero: **215,3 l** / Vano BioFresh: **62,1 l** / Del vano congelatore: **125 l**

Classe di emissione sonora: **39 dB(A) / C**

Classe climatica: **SN-T (da +10 °C a +43 °C)**

Dimensioni apertura in cm (A/L/P):: **203,2 - 207,2 / 76,2 / min. 63,5**



### Unità di controllo

- MagicEye, tecnologia Touch
- Display digitale della temperatura per vano frigorifero e congelatore
- FrostControl
- Segnale di allarme in caso di guasto: ottico e acustico
- Allarme porta aperta: acustico
- Dispositivo di sicurezza per bambini

- IceMaker con collegamento alla rete idrica 3/4"
- Produzione di cubetti di ghiaccio in 24 h: 1,20 kg
- Contenitore per cubetti di ghiaccio: 2,7 kg
- Illuminazione LED
- Tempo di conservazione in caso di guasto: 14,30 h
- Capacità di congelazione in 24 h: 7,60 kg

### Vano frigorifero (e BioFresh)

- PowerCooling
- ripiani GlassLine
- Superfici d'appoggio GlassLine: 4, di cui divisibili: 1
- Integrato Ripiano per bottiglie
- Illuminazione LED del BioFresh
- Cassetti BioFresh: 2, su guide telescopiche, regolabile in modo variabile da Hydro a DrySafe: 2
- colonna luminosa LED su entrambi i lati

### Ulteriori vantaggi per gli accessori

- Piedini di posizionamento regolabili in altezza parte anteriore
- Battuta della porta: sinistra modificabile, esclusivamente tramite il servizio di assistenza clienti Liebherr
- Guarnizione della porta intercambiabile
- Pannello posteriore in acciaio inox

**Prezzo base di acquisto: 7.099 €**

### Del vano congelatore

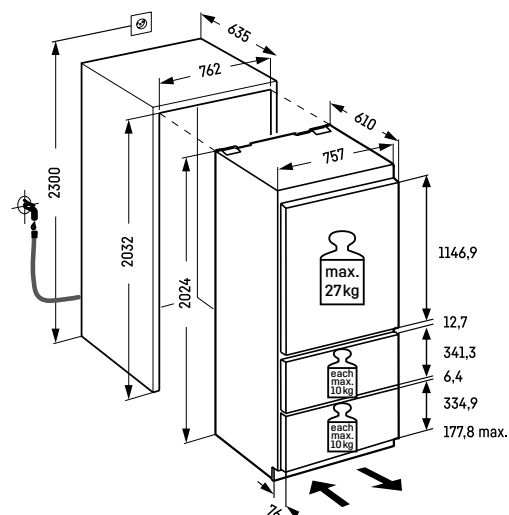
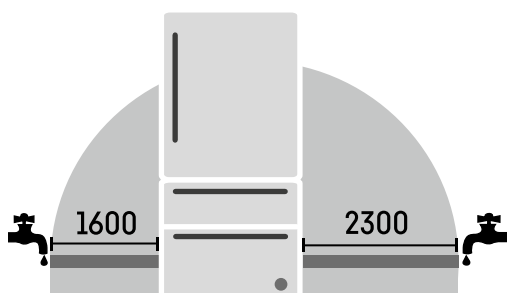
- Numero di cassetti: 2, su guide telescopiche: 2



### Peso massimo per porta del mobile:

vano frigorifero: 27 kg

vano congelatore: 10 kg



### Avviso:

Montaggio della porta del mobile sulla porta dell'apparecchiatura (montaggio su porta fissa). Non sono necessarie cerniere per mobili.

Tubo flessibile rinforzato di 3 metri, disponibile come accessorio

**46** <sup>1</sup> In conformità al regolamento UE 2019/2016, rappresentiamo il volume totale come numero intero (arrotondato) e il volume dello scomparto del congelatore e per gli alimenti freschi con una cifra dopo la virgola.



# ECBNe 7870

↑  
203  
↓

Modello:	sportello fisso / Apparecchiatura da incasso integrata	
Classe di efficienza energetica:		
Consumo energetico in 365 giorni/24 ore:	304 / 0,832 kWh	
Volume totale l:	402 l	
Volume: Vano frigorifero: 215,3 l / Vano BioFresh: 62,1 l / Del vano congelatore: 125 l		
Classe di emissione sonora:	39 dB(A) / C	
Classe climatica:	SN-T (da +10 °C a +43 °C)	
Dimensioni apertura in cm (A/L/P)::	203,2 - 207,2 / 76,2 / min. 63,5	



### Unità di controllo

- MagicEye, tecnologia Touch
- Display digitale della temperatura per vano frigorifero e congelatore
- FrostControl
- Segnale di allarme in caso di guasto: ottico e acustico
- Allarme porta aperta: acustico
- Dispositivo di sicurezza per bambini

- IceMaker con collegamento alla rete idrica 3/4"
- Produzione di cubetti di ghiaccio in 24 h: 1,20 kg
- Contenitore per cubetti di ghiaccio: 2,7 kg
- Illuminazione LED
- Tempo di conservazione in caso di guasto: 14,30 h
- Capacità di congelazione in 24 h: 7,60 kg

### Vano frigorifero (e BioFresh)

- PowerCooling
- ripiani GlassLine
- Superfici d'appoggio GlassLine: 4, di cui divisibili: 1
- Integrato Ripiano per bottiglie
- Illuminazione LED del BioFresh
- Cassetti BioFresh: 2, su guide telescopiche, regolabile in modo variabile da Hydro a DrySafe: 2
- colonna luminosa LED su entrambi i lati

### Ulteriori vantaggi per gli accessori

- Piedini di posizionamento regolabili in altezza parte anteriore
- Battuta della porta: destra modificabile, esclusivamente tramite il servizio di assistenza clienti Liebherr
- Guarnizione della porta intercambiabile
- Pannello posteriore in acciaio inox

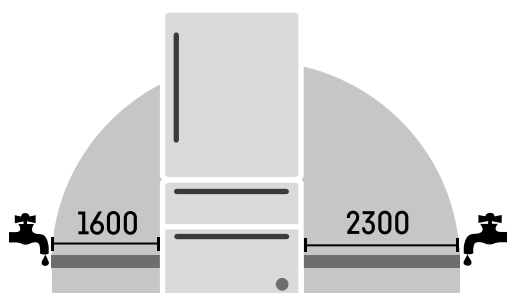
Prezzo base di acquisto: 7.099 €

### Del vano congelatore

- Numero di cassetti: 2, su guide telescopiche: 2

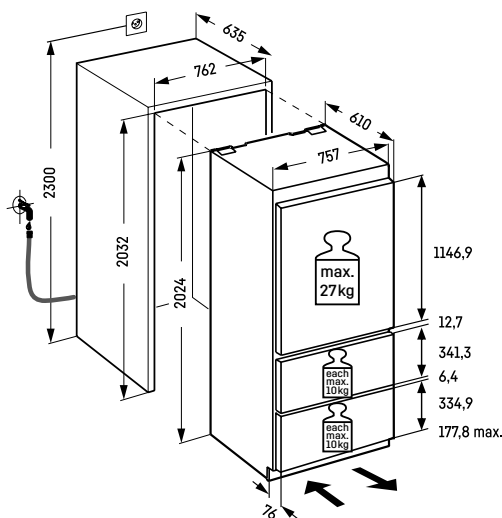
### Peso massimo per porta del mobile:

- vano frigorifero: 27 kg
- vano congelatore: 10 kg



### Avviso:

Montaggio della porta del mobile sulla porta dell'apparecchiatura (montaggio su porta fissa). Non sono necessarie cerniere per mobili.



Tubo flessibile rinforzato di 3 metri, disponibile come accessorio



ICNSd 5603 O Serie Pure



# ICBNci 5663

Prime

Modello: sportello fisso / Apparecchiatura da incasso integrata

Classe di efficienza energetica: A G

Consumo energetico in 365 giorni/24 ore: **162 / 0,443 kWh**

Volume totale <sup>1</sup>: **276 l**

Volume: Vano frigorifero: **134 l** / Vano BioFresh: **71,2 l** / Del vano congelatore: **71 l**

Classe di emissione sonora: **33 dB(A) / B SuperSilent**

Classe climatica: **SN-T (da +10 °C a +43 °C)**

Dimensioni apertura in cm (A/L/P): **194 - 195 / 56 - 57 / min. 55,0**

Bio Fresh	Duo Cooling	No Frost	Super Cool	Super Frost	Vario Temp	Light Tower	Ice Maker
Soft System	Super Silent	Touch & Swipe Display	Vario Space	Smart Device	Glass & Steel Interior	Soft Telescopic Rails	LED

### Unità di controllo

- Display TFT a colori da 2,4"
- Display digitale della temperatura per vano frigorifero, BioFresh e congelatore
- incl. SmartDeviceBox
- Segnale di allarme in caso di guasto: ottico e acustico
- Allarme porta aperta: ottico e acustico

### Vano frigorifero (e BioFresh)

- PowerCooling con filtro ai carboni attivi FreshAir
- ripiani GlassLine, VarioBox estraibile, Variabile Portauova, Barriera
- Superfici d'appoggio GlassLine: 4, di cui divisibili: 1
- VarioSafe
- Integrato Ripiano per bottiglie
- Illuminazione LED del BioFresh
- Cassetti BioFresh: 2, con SoftTelescopic, Cassetti per frutta e verdura: 1, Cassetti per carne e latticini: 1
- pannello luminoso su entrambi i lati

- IceMaker con collegamento alla rete idrica 3/4"

- Produzione di cubetti di ghiaccio in 24 h: 1,20 kg
- Contenitore per cubetti di ghiaccio: 5,0 kg
- Illuminazione LED
- Tempo di conservazione in caso di guasto: 9,00 h
- Capacità di congelazione in 24 h: 6,00 kg
- Cassetto con vetro di sicurezza temprato

### Ulteriori vantaggi per gli accessori

- Piedini di posizionamento regolabili in altezza parte anteriore
- Battuta della porta: destra modificabile
- Guarnizione della porta intercambiabile
- Pannello posteriore in acciaio inox con SmartSteel

**Prezzo base di acquisto: 2.999 €**

### Del vano congelatore E \*\*\*\*

- Numero di cassetti: 3, VarioSpace

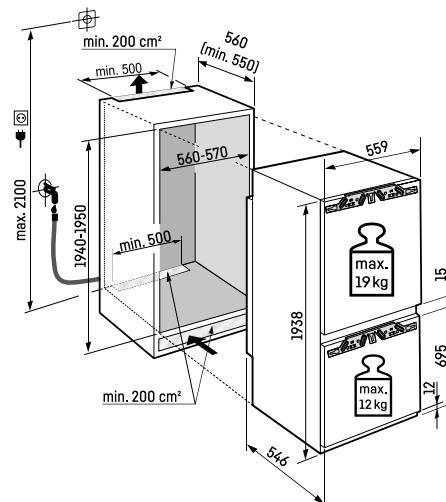
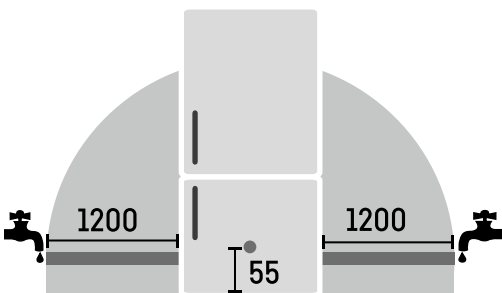


↑  
194  
↓



### Peso massimo per porta del mobile:

- vano frigorifero: 18 kg
- vano congelatore: 12 kg



### Avviso:

Montaggio della porta del mobile sulla porta dell'apparecchiatura (montaggio su porta fissa). Non sono necessarie cerniere per mobili.

Tubo flessibile rinforzato di 3 metri, disponibile come accessorio

<sup>1</sup> In conformità al regolamento UE 2019/2016, rappresentiamo il volume totale come numero intero (arrotondato) e il volume dello scomparto del congelatore e per gli alimenti freschi con una cifra dopo la virgola.

## Combinato frigo-congelatore integrabile



# ICBNc 5623

Plus

Modello: **sportello fisso / Apparecchiatura da incasso integrata**

Classe di efficienza energetica: **A++ C**

Consumo energetico in 365 giorni/24 ore: **162 / 0,443 kWh**

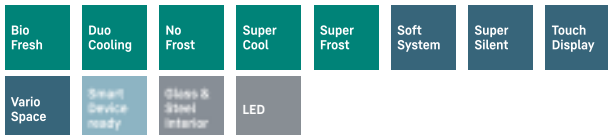
Volume totale <sup>1</sup>: **273 l**

Volume: Vano frigorifero: **133 l** / Vano BioFresh: **70,9 l** / Del vano congelatore: **70 l**

Classe di emissione sonora: **33 dB(A) / B SuperSilent**

Classe climatica: **SN-T (da +10 °C a +43 °C)**

Dimensioni apertura in cm (A/L/P):: **194 - 195 / 56 - 57 / min. 55,0**



### Unità di controllo

- Display LC monocromatico, tecnologia Touch
- Display digitale della temperatura per vano frigorifero e congelatore
- SmartDeviceBox: come accessorio extra
- Segnale di allarme in caso di guasto: ottico e acustico
- Allarme porta aperta: ottico e acustico

### Del vano congelatore

- Numero di cassetti: 3, VarioSpace
- Vaschetta per cubetti di ghiaccio
- Tempo di conservazione in caso di guasto: 9,00 h
- Capacità di congelazione in 24 h: 6,00 kg
- Cassetto con vetro di sicurezza temprato

### Ulteriori vantaggi per gli accessori

- Piedini di posizionamento regolabili in altezza parte anteriore
- Battuta della porta: destra modificabile
- Guarnizione della porta intercambiabile
- Pannello posteriore in acciaio inox con SmartSteel

### Vano frigorifero (e BioFresh)

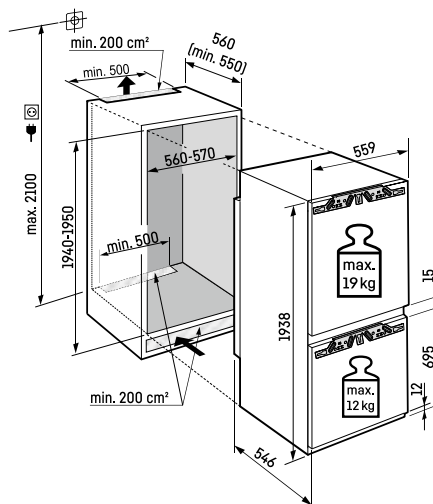
- PowerCooling con filtro ai carboni attivi FreshAir
- Ripiani in plastica, Portauova, FlexCube
- Superfici d'appoggio GlassLine: 5, di cui divisibili: 1
- Integrato Ripiano per bottiglie
- Cassetti BioFresh: 2, Cassetti per frutta e verdura: 1, Cassetti per carne e latticini: 1
- Illuminazione LED con plafoniera

**Prezzo base di acquisto: 2.299 €**



### Peso massimo per porta del mobile:

- vano frigorifero: 18 kg
- vano congelatore: 12 kg



### Avviso:

Montaggio della porta del mobile sulla porta dell'apparecchiatura (montaggio su porta fissa). Non sono necessarie cerniere per mobili.

<sup>1</sup> In conformità al regolamento UE 2019/2016, rappresentiamo il volume totale come numero intero (arrotondato) e il volume dello scomparto del congelatore e per gli alimenti freschi con una cifra dopo la virgola.

# ICBNSd 5623

Plus

Modello: **porta a trascinamento / Apparecchiatura da incasso integrata**

Classe di efficienza energetica: **D**

Consumo energetico in 365 giorni/24 ore: **203 / 0,556 kWh**

Volume totale  $\text{m}^3$ : **273 l**

Volume: Vano frigorifero: **133 l** / Vano BioFresh: **70,9 l** / Del vano congelatore: **70 l**

Classe di emissione sonora: **33 dB(A) / B SuperSilent**

Classe climatica: **SN-T (da +10 °C a +43 °C)**

Dimensioni apertura in cm (A/L/P):: **194 - 195 / 56 - 57 / min. 55,0**



### Unità di controllo

- Display LC monocromatico, tecnologia Touch
- Display digitale della temperatura per vano frigorifero e congelatore
- SmartDeviceBox: come accessorio extra
- Segnale di allarme in caso di guasto: ottico e acustico
- Allarme porta aperta: ottico e acustico

### Del vano congelatore

- Numero di cassette: 3, VarioSpace
- Vaschetta per cubetti di ghiaccio
- Tempo di conservazione in caso di guasto: 9,00 h
- Capacità di congelazione in 24 h: 6,00 kg
- Cassetto con vetro di sicurezza temprato

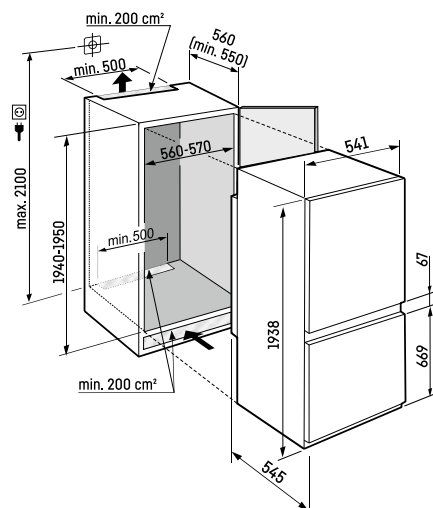
### Ulteriori vantaggi per gli accessori

- Piedini di posizionamento regolabili in altezza parte anteriore
- Battuta della porta: destra modificabile
- Guarnizione della porta intercambiabile
- Pannello posteriore in acciaio inox con SmartSteel

### Vano frigorifero (e BioFresh)

- PowerCooling con filtro ai carboni attivi FreshAir
- Ripiani in plastica, Portauova, FlexCube
- Superfici d'appoggio GlassLine: 5, di cui divisibili: 1
- Integrato Ripiano per bottiglie
- Cassetti BioFresh: 2, Cassetti per frutta e verdura: 1, Cassetti per carne e latticini: 1
- Illuminazione LED con plafoniera

**Prezzo base di acquisto: 1.999 €**



## Combinazione frigo-congelatore integrabile



# ICNd 5603

Pure

Modello: **sportello fisso / Apparecchiatura da incasso integrata**

Classe di efficienza energetica: **D**

Consumo energetico in 365 giorni/24 ore: **180 / 0,493 kWh**

Volume totale <sup>1</sup>: **284 l**

Volume: Vano frigorifero: **214,9 l** / Del vano congelatore: **70 l**

Classe di emissione sonora: **33 dB(A) / B SuperSilent**

Classe climatica: **SN-T (da +10 °C a +43 °C)**

Dimensioni apertura in cm (A/L/P):: **194 - 195 / 56 - 57 / min. 55,0**



### Unità di controllo

- Display LC monocromatico, tecnologia Touch
- Display digitale della temperatura per vano frigorifero e congelatore
- SmartDeviceBox: come accessorio extra
- Segnale di allarme in caso di guasto: ottico e acustico
- Allarme porta aperta: ottico e acustico

- Tempo di conservazione in caso di guasto: 9,00 h
- Capacità di congelazione in 24 h: 6,00 kg
- Cassetto con vetro di sicurezza temprato

### Ulteriori vantaggi per gli accessori

- Piedini di posizionamento regolabili in altezza parte anteriore
- Battuta della porta: destra modificabile
- Guarnizione della porta intercambiabile

### Vano frigorifero (e BioFresh)

- PowerCooling con filtro ai carboni attivi FreshAir
- Ripiani in plastica, Portauova
- Superfici d'appoggio GlassLine: 5
- Cassetti EasyFresh: 1 con guide di scorrimento integrate
- Illuminazione LED con plafoniera

**Prezzo base di acquisto: 1.599 €**

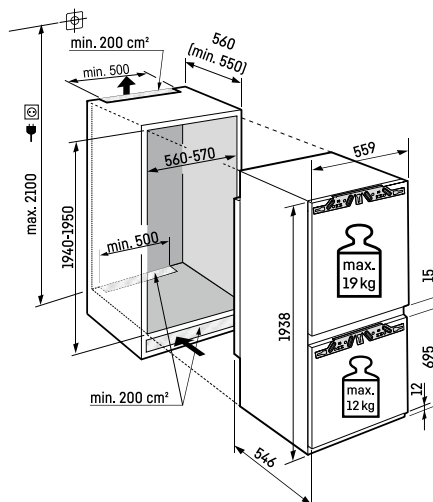
### Del vano congelatore

- Numero di cassette: 3, VarioSpace



### Peso massimo per porta del mobile:

- vano frigorifero: 18 kg
- vano congelatore: 12 kg



### Avviso:

Montaggio della porta del mobile sulla porta dell'apparecchiatura (montaggio su porta fissa). Non sono necessarie cerniere per mobili.

<sup>1</sup> In conformità al regolamento UE 2019/2016, rappresentiamo il volume totale come numero intero (arrotondato) e il volume dello scomparto del congelatore e per gli alimenti freschi con una cifra dopo la virgola.

# ICNSd 5603

Pure

Modello: **porta a trascinamento / Apparecchiatura da incasso integrata**

Classe di efficienza energetica: **D**

Consumo energetico in 365 giorni/24 ore: **180 / 0,493 kWh**

Volume totale  $\text{m}^3$ : **284 l**

Volume: Vano frigorifero: **214,9 l** / Del vano congelatore: **70 l**

Classe di emissione sonora: **33 dB(A) / B SuperSilent**

Classe climatica: **SN-T (da +10 °C a +43 °C)**

Dimensioni apertura in cm (A/L/P):: **194 - 195 / 56 - 57 / min. 55,0**



### Unità di controllo

- Display LC monocromatico, tecnologia Touch
- Display digitale della temperatura per vano frigorifero e congelatore
- SmartDeviceBox: come accessorio extra
- Segnale di allarme in caso di guasto: ottico e acustico
- Allarme porta aperta: ottico e acustico

- Tempo di conservazione in caso di guasto: 9,00 h
- Capacità di congelazione in 24 h: 6,00 kg
- Cassetto con vetro di sicurezza temprato

### Ulteriori vantaggi per gli accessori

- Piedini di posizionamento regolabili in altezza parte anteriore
- Battuta della porta: destra modificabile
- Guarnizione della porta intercambiabile

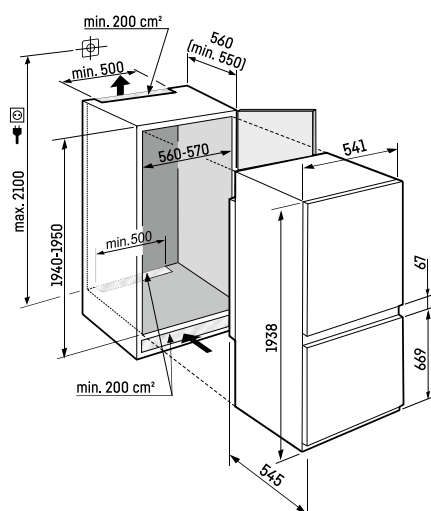
### Vano frigorifero (e BioFresh)

- PowerCooling con filtro ai carboni attivi FreshAir
- Ripiani in plastica, Portauova
- Superfici d'appoggio GlassLine: 5
- Cassetti EasyFresh: 1 con guide di scorrimento integrate
- Illuminazione LED con plafoniera

**Prezzo base di acquisto: 1.499 €**

### Del vano congelatore

- Numero di cassette: 3, VarioSpace





ICBNci 5183 △ Serie Peak

# ICBNci 5183

Peak

↑  
178  
↓

Modello:	sportello fisso / Apparecchiatura da incasso integrata	
Classe di efficienza energetica:		
Consumo energetico in 365 giorni/24 ore:	166 / 0,454 kWh	
Volume totale <sup>1</sup> :	246 l	
Volume: Vano frigorifero: 104,5 l / Vano BioFresh: 70,7 l / Del vano congelatore: 71 l		
Classe di emissione sonora:	33 dB(A) / B SuperSilent	
Classe climatica:	SN-ST (da +10 °C a +38 °C)	
Dimensioni apertura in cm (A/L/P):	177,2 - 178,8 / 56 - 57 / min. 55,0	



### Unità di controllo

- Display TFT a colori da 2,4"
- Display digitale della temperatura per vano frigorifero, BioFresh e congelatore
- incl. SmartDeviceBox
- Segnale di allarme in caso di guasto: ottico e acustico
- Allarme porta aperta: ottico e acustico

### Vano frigorifero (e BioFresh)

- PowerCooling con filtro ai carboni attivi FreshAir e Ambilight
- ripiani GlassLine, VarioBox estraibile, Variabile Portauova, Barriera
- Superfici d'appoggio GlassLine: 4, di cui divisibili: 1
- Integrato Ripiano per bottiglie
- Illuminazione LED del BioFresh
- Cassetti BioFresh: 2, con SoffTelesopic, Cassetti per frutta e verdura: 1, con HydroBreeze: 1, Cassetti per carne e latticini: 1, FlexSystem: 1
- InfinitySpring con collegamento alla rete idrica 3/4"
- pannello luminoso su entrambi i lati

### Del vano congelatore

- Numero di cassette: 3, su guide telescopiche: 2, VarioSpace
- IceMaker con collegamento alla rete idrica 3/4", con illuminazione LED
- Produzione di cubetti di ghiaccio in 24 h: 1,20 kg
- Contenitore per cubetti di ghiaccio: 5,0 kg
- Illuminazione LED
- Tempo di conservazione in caso di guasto: 9,00 h
- Capacità di congelazione in 24 h: 6,00 kg
- Cassetto con vetro di sicurezza temprato
- Vassoio di congelazione

### Ulteriori vantaggi per gli accessori

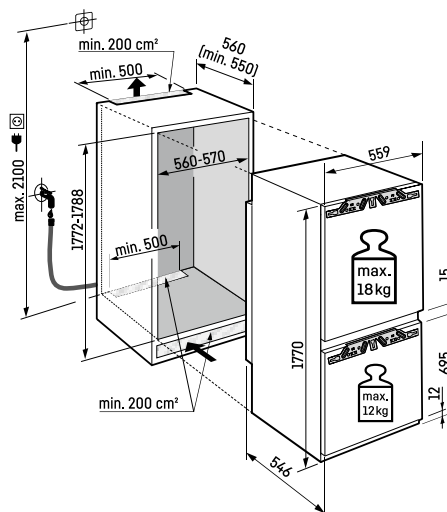
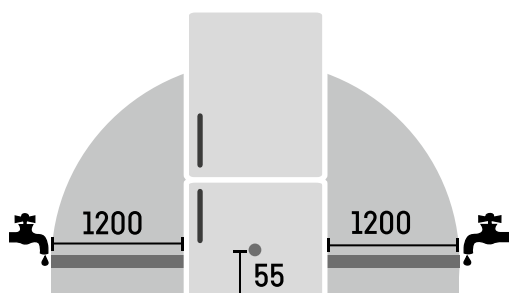
- Piedini di posizionamento regolabili in altezza parte anteriore
- Battuta della porta: destra modificabile
- Guarnizione della porta intercambiabile
- Pannello posteriore e pannello porta in acciaio inox

Prezzo base di acquisto: 3.979 €



### Peso massimo per porta del mobile:

- vano frigorifero: 18 kg
- vano congelatore: 12 kg



### Avviso:

Montaggio della porta del mobile sulla porta dell'apparecchiatura (montaggio su porta fissa). Non sono necessarie cerniere per mobili.

Tubo flessibile rinforzato di 3 metri, disponibile come accessorio

<sup>1</sup> In conformità al regolamento UE 2019/2016, rappresentiamo il volume totale come numero intero (arrotondato) e il volume dello scomparto del congelatore e per gli alimenti freschi con una cifra dopo la virgola.

## Combinazione frigorifero-congelatore integrabile



### ICBNbsci 5173

Peak

↑  
178  
↓

Modello: **sportello fisso / Apparecchiatura da incasso integrata**

Classe di efficienza energetica: **A++ C**

Consumo energetico in 365 giorni/24 ore: **166 / 0,454 kWh**

Volume totale <sup>1</sup>: **246 l**

Volume: Vano frigorifero: **104,5 l** / Vano BioFresh: **70,7 l** / Del vano congelatore: **71 l**

Classe di emissione sonora: **33 dB(A) / B SuperSilent**

Classe climatica: **SN-ST (da +10 °C a +38 °C)**

Dimensioni apertura in cm (A/L/P):: **177,2 - 178,8 / 56 - 57 / min. 55,0**

Bio Fresh Professional	Hydro Breeze	Duo Cooling	No Frost	Super Cool	Super Frost	Vario Temp	Glass & Glass Interior
Light Tower	Ice Maker	Soft System	Super Silent	Touch & Swipe Display	Vario Space	Smart Device	Soft Telescopic Rails

#### Unità di controllo

- Display TFT a colori da 2,4"
- Display digitale della temperatura per vano frigorifero, BioFresh e congelatore
- incl. SmartDeviceBox
- Segnale di allarme in caso di guasto: ottico e acustico
- Allarme porta aperta: ottico e acustico

#### Vano frigorifero (e BioFresh)

- PowerCooling con filtro ai carboni attivi FreshAir e Ambilight
- VarioBox estraibile, Variabile Portauova, Barriera
- Superfici d'appoggio GlassLine: 4, di cui divisibili: 1
- Integrato Ripiano per bottiglie
- Illuminazione LED del BioFresh
- Cassetti BioFresh: 2, con SoftTelescopic, Cassetti per frutta e verdura: 1, con HydroBreeze: 1, Cassetti per carne e latticini: 1, FlexSystem: 1
- pannello luminoso su entrambi i lati

- IceMaker con collegamento alla rete idrica 3/4", con illuminazione LED
- Produzione di cubetti di ghiaccio in 24 h: 1,20 kg
- Contenitore per cubetti di ghiaccio: 5,0 kg
- Illuminazione LED
- Tempo di conservazione in caso di guasto: 9,00 h
- Capacità di congelazione in 24 h: 6,00 kg
- Cassetto con vetro di sicurezza temprato
- Vassoio di congelazione

#### Ulteriori vantaggi per gli accessori

- Piedini di posizionamento regolabili in altezza parte anteriore
- Battuta della porta: destra modificabile
- Guarnizione della porta intercambiabile
- Pannello posteriore e pannello porta in BlackSteel

**Prezzo base di acquisto: 3.459 €**

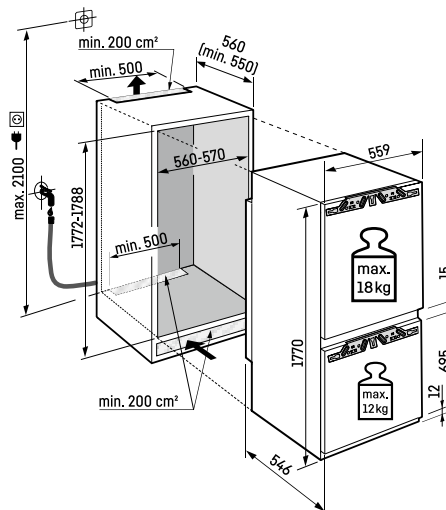
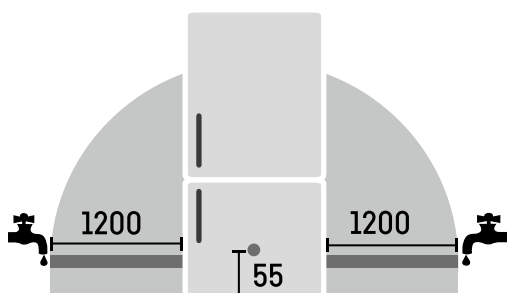
#### Del vano congelatore

- Numero di cassetti: 3, su guide telescopiche: 2, VarioSpace



#### Peso massimo per porta del mobile:

vano frigorifero: 18 kg  
vano congelatore: 12 kg



#### Avviso:

Montaggio della porta del mobile sulla porta dell'apparecchiatura (montaggio su porta fissa). Non sono necessarie cerniere per mobili.

Tubo flessibile rinforzato di 3 metri, disponibile come accessorio

<sup>1</sup> In conformità al regolamento UE 2019/2016, rappresentiamo il volume totale come numero intero (arrotondato) e il volume dello scomparto del congelatore e per gli alimenti freschi con una cifra dopo la virgola.



# ICBNdi 5163

Prime

↑  
178  
↓

Modello:	sportello fisso / Apparecchiatura da incasso integrata	
Classe di efficienza energetica:		
Consumo energetico in 365 giorni/24 ore:	208 / 0,569 kWh	
Volume totale $\text{m}^3$ :	246 l	
Volume: Vano frigorifero: 104,1 l / Vano BioFresh: 71,2 l / Del vano congelatore: 71 l		
Classe di emissione sonora:	34 dB(A) / B SuperSilent	
Classe climatica:	SN-ST (da +10 °C a +38 °C)	
Dimensioni apertura in cm (A/L/P)::	177,2 - 178,8 / 56 - 57 / min. 55,0	

Bio Fresh	Duo Cooling	No Frost	Super Cool	Super Frost	Vario Temp	Light Tower	Ice Maker
Soft System	Super Silent	Touch & Swipe Display	Vario Space	Smart Device	Glass & Steel Interior	Soft Telescopic Rails	LED

### Unità di controllo

- Display TFT a colori da 2,4"
- Display digitale della temperatura per vano frigorifero, BioFresh e congelatore
- incl. SmartDeviceBox
- Segnale di allarme in caso di guasto: ottico e acustico
- Allarme porta aperta: ottico e acustico

### Vano frigorifero (e BioFresh)

- PowerCooling con filtro ai carboni attivi FreshAir
- ripiani GlassLine, VarioBox estraibile, Variabile Portauova, Barriera
- Superfici d'appoggio GlassLine: 4, di cui divisibili: 1
- Integrato Ripiano per bottiglie
- Illuminazione LED del BioFresh
- Cassetti BioFresh: 2, con SoftTelescopic, Cassetti per frutta e verdura: 1, Cassetti per carne e latticini: 1
- pannello luminoso su entrambi i lati

- IceMaker con collegamento alla rete idrica 3/4"
- Produzione di cubetti di ghiaccio in 24 h: 1,20 kg
- Contenitore per cubetti di ghiaccio: 5,0 kg
- Illuminazione LED
- Tempo di conservazione in caso di guasto: 9,00 h
- Capacità di congelazione in 24 h: 6,00 kg
- Cassetto con vetro di sicurezza temprato

### Ulteriori vantaggi per gli accessori

- Piedini di posizionamento regolabili in altezza parte anteriore
- Battuta della porta: destra modificabile
- Guarnizione della porta intercambiabile
- Pannello posteriore in acciaio inox con SmartSteel

Prezzo base di acquisto: 2.859 €

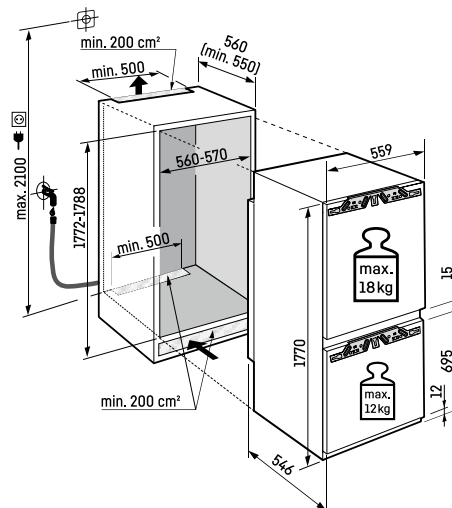
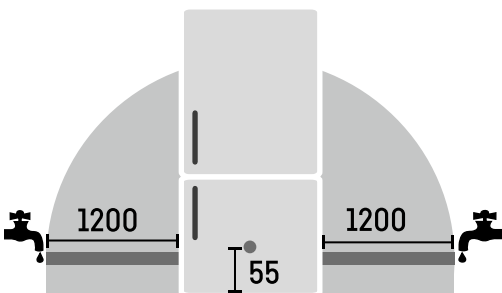
### Del vano congelatore

- Numero di cassetti: 3, VarioSpace



### Peso massimo per porta del mobile:

- vano frigorifero: 18 kg
- vano congelatore: 12 kg



### Avviso:

Montaggio della porta del mobile sulla porta dell'apparecchiatura (montaggio su porta fissa). Non sono necessarie cerniere per mobili.

Tubo flessibile rinforzato di 3 metri, disponibile come accessorio

## Combinato frigo-congelatore integrabile

# ICBNbi 5153

Prime

↑  
178  
↓

Modello: **sportello fisso / Apparecchiatura da incasso integrata**

Classe di efficienza energetica: **B**

Consumo energetico in 365 giorni/24 ore: **132 / 0,361 kWh**

Volume totale <sup>1</sup>: **245 l**

Volume: Vano frigorifero: **104,1 l** / Vano BioFresh: **71,2 l** / Del vano congelatore: **70 l**

Classe di emissione sonora: **29 dB(A) / A UltraSilent**

Classe climatica: **SN-T (da +10 °C a +43 °C)**

Dimensioni apertura in cm (A/L/P):: **177,2 - 178,8 / 56 - 57 / min. 55,0**

Bio Fresh	Duo Cooling	No Frost	Super Cool	Super Frost	Vario Temp	Light Tower	Soft System
Ultra Silent	Touch & Swipe Display	Vario Space	Smart Device	Glass & Steel interior	Soft Telescopic Rails	LED	

### Unità di controllo

- Display TFT a colori da 2,4"
- Display digitale della temperatura per vano frigorifero, BioFresh e congelatore
- incl. SmartDeviceBox
- Segnale di allarme in caso di guasto: ottico e acustico
- Allarme porta aperta: ottico e acustico

- Vaschetta per cubetti di ghiaccio con coperchio
- Illuminazione LED
- Tempo di conservazione in caso di guasto: 9,00 h
- Capacità di congelazione in 24 h: 10,0 kg
- Cassetto con vetro di sicurezza temprato

### Vano frigorifero (e BioFresh)

- PowerCooling con filtro ai carboni attivi FreshAir
- ripiani GlassLine, VarioBox estraibile, Variabile Portauova, Barriera
- Superfici d'appoggio GlassLine: 4, di cui divisibili: 1
- Integrato Ripiano per bottiglie
- Illuminazione LED del BioFresh
- Cassetti BioFresh: 2, con SoftTelescopic, Cassetti per frutta e verdura: 1, Cassetti per carne e latticini: 1
- pannello luminoso su entrambi i lati

### Ulteriori vantaggi per gli accessori

- Piedini di posizionamento regolabili in altezza parte anteriore
- Battuta della porta: destra modificabile
- Guarnizione della porta intercambiabile
- Pannello posteriore in acciaio inox con SmartSteel

**Prezzo base di acquisto: 2.965 €**

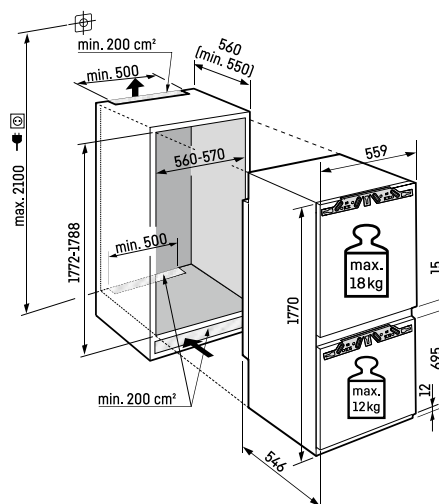
### Del vano congelatore

- Numero di cassette: 3, VarioSpace



### Peso massimo per porta del mobile:

- vano frigorifero: 18 kg
- vano congelatore: 12 kg



### Avviso:

Montaggio della porta del mobile sulla porta dell'apparecchiatura (montaggio su porta fissa). Non sono necessarie cerniere per mobili.

**58** <sup>1</sup> In conformità al regolamento UE 2019/2016, rappresentiamo il volume totale come numero intero (arrotondato) e il volume dello scomparto del congelatore e per gli alimenti freschi con una cifra dopo la virgola.



# SICNdi 5153

Prime

↑  
178  
↓

Modello: sportello fisso / Apparecchiatura da incasso integrata

Classe di efficienza energetica:

Consumo energetico in 365 giorni/24 ore: 181 / 0,495 kWh

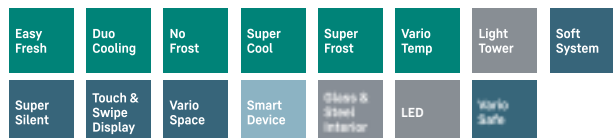
Volume totale  $\text{m}^3$ : 254 l

Volume: Vano frigorifero: 184,4 l / Del vano congelatore: 70 l

Classe di emissione sonora: 34 dB(A) / B SuperSilent

Classe climatica: SN-T (da +10 °C a +43 °C)

Dimensioni apertura in cm (A/L/P):: 177,2 - 178,8 / 56 - 57 / min. 55,0



### Unità di controllo

- Display TFT a colori da 2,4"
- Display digitale della temperatura per vano frigorifero e congelatore
- incl. SmartDeviceBox
- Segnale di allarme in caso di guasto: ottico e acustico
- Allarme porta aperta: ottico e acustico

- Illuminazione LED
- Tempo di conservazione in caso di guasto: 9,00 h
- Capacità di congelazione in 24 h: 6,00 kg
- Cassetto con vetro di sicurezza temprato

### Vano frigorifero (e BioFresh)

- PowerCooling con filtro ai carboni attivi FreshAir
- ripiani GlassLine, VarioBox estraibile, Variabile Portauova, Barriera
- Superfici d'appoggio GlassLine: 5, di cui divisibili: 1
- VarioSafe
- 3er-Ripiano per bottiglie
- Cassetti EasyFresh: 1 su guide telescopiche
- pannello luminoso su entrambi i lati

### Ulteriori vantaggi per gli accessori

- Elemento riscaldante laterale su entrambi i lati, ideale per un uso combinato insieme ad altri frigoriferi, congelatori e/o cantine per vino
- Piedini di posizionamento regolabili in altezza parte anteriore
- Battuta della porta: sinistra modificabile
- Guarnizione della porta intercambiabile
- Pannello posteriore in acciaio inox con SmartSteel

Prezzo base di acquisto: 2.199 €

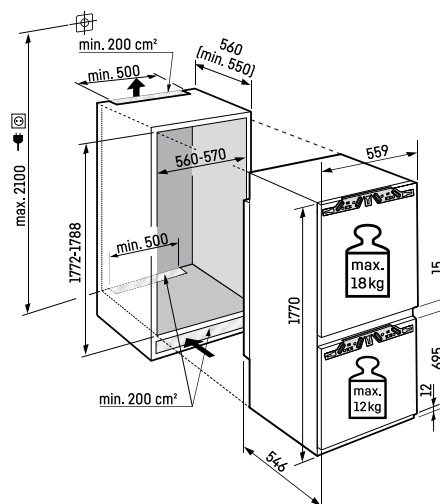
### Del vano congelatore

- Numero di cassette: 3, VarioSpace
- Vaschetta per cubetti di ghiaccio con coperchio



### Peso massimo per porta del mobile:

- vano frigorifero: 18 kg
- vano congelatore: 12 kg



### Avviso:


Montaggio della porta del mobile sulla porta dell'apparecchiatura (montaggio su porta fissa). Non sono necessarie cerniere per mobili.

## Combinazione frigo-congelatore integrabile

# ICNd 5133

Plus

↑  
178  
↓

Modello:	sportello fisso / Apparecchiatura da incasso integrata	
Classe di efficienza energetica:		
Consumo energetico in 365 giorni/24 ore:	183 / 0,501 kWh	
Volume totale <sup>1</sup> :	254 l	
Volume:	Vano frigorifero: 183,3 l / Del vano congelatore: 71 l	
Classe di emissione sonora:	34 dB(A) / B SuperSilent	
Classe climatica:	SN-T (da +10 °C a +43 °C)	
Dimensioni apertura in cm (A/L/P)::	177,2 - 178,8 / 56 - 57 / min. 55,0	



### Unità di controllo

- Display LC monocromatico, tecnologia Touch
- Display digitale della temperatura per vano frigorifero e congelatore
- SmartDeviceBox: come accessorio extra
- Segnale di allarme in caso di guasto: ottico e acustico
- Allarme porta aperta: ottico e acustico

### Vano frigorifero (e BioFresh)

- PowerCooling con filtro ai carboni attivi FreshAir
- Ripiani in plastica, Portauova, FlexCube
- Superfici d'appoggio GlassLine: 4, di cui divisibili: 1
- VarioSafe
- 3er-Ripiano per bottiglie
- Cassetti EasyFresh: 1 con guide di scorrimento integrate
- Illuminazione LED con plafoniera

### Del vano congelatore

- Numero di cassette: 3, VarioSpace
- IceMaker con serbatoio dell'acqua
- Produzione di cubetti di ghiaccio in 24 h: 1,20 kg
- Contenitore per cubetti di ghiaccio: 5,0 kg
- Tempo di conservazione in caso di guasto: 9,00 h
- Capacità di congelazione in 24 h: 6,00 kg
- Cassetto con vetro di sicurezza temprato

### Ulteriori vantaggi per gli accessori

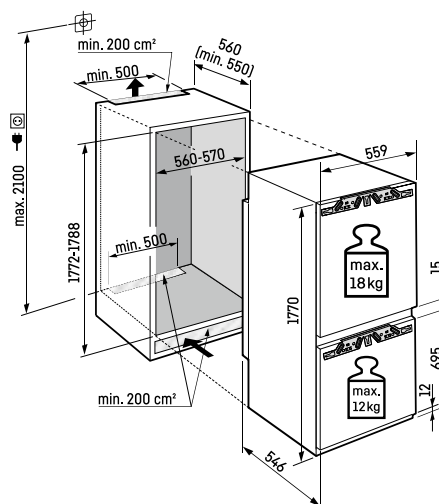
- Piedini di posizionamento regolabili in altezza parte anteriore
- Battuta della porta: destra modificabile
- Guarnizione della porta intercambiabile

**Prezzo base di acquisto: 1.999 €**



### Peso massimo per porta del mobile:

- vano frigorifero: 18 kg
- vano congelatore: 12 kg



### Avviso:


Montaggio della porta del mobile sulla porta dell'apparecchiatura (montaggio su porta fissa). Non sono necessarie cerniere per mobili.

**60** <sup>1</sup> In conformità al regolamento UE 2019/2016, rappresentiamo il volume totale come numero intero (arrotondato) e il volume dello scomparto del congelatore e per gli alimenti freschi con una cifra dopo la virgola.

# ICBa 5123

Plus

↑  
178  
↓

Modello:	sportello fisso / Apparecchiatura da incasso integrata	
Classe di efficienza energetica:		
Consumo energetico in 365 giorni/24 ore:	105 / 0,287 kWh	
Volume totale $\text{m}^3$ :	255 l	
Volume: Vano frigorifero: 103,3 l / Vano BioFresh: 70,9 l / Del vano congelatore: 81 l		
Classe di emissione sonora:	32 dB(A) / B SuperSilent	
Classe climatica:	SN-T (da +10 °C a +43 °C)	
Dimensioni apertura in cm (A/L/P)::	177,2 - 178,8 / 56 - 57 / min. 55,0	



### Unità di controllo

- Display LC monocromatico, tecnologia Touch
- Display digitale della temperatura per vano frigorifero e congelatore
- SmartDeviceBox: come accessorio extra
- Segnale di allarme in caso di guasto: ottico e acustico
- Allarme porta aperta: ottico e acustico

### Del vano congelatore

- Numero di cassette: 3, VarioSpace
- Vaschetta per cubetti di ghiaccio
- Tempo di conservazione in caso di guasto: 11,00 h
- Capacità di congelazione in 24 h: 6,00 kg
- Cassetto con vetro di sicurezza temprato

### Ulteriori vantaggi per gli accessori

- Piedini di posizionamento regolabili in altezza parte anteriore
- Battuta della porta: destra modificabile
- Guarnizione della porta intercambiabile

**Prezzo base di acquisto: 2.679 €**

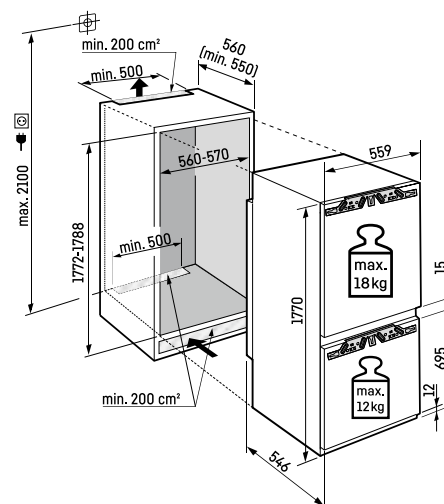
### Vano frigorifero (e BioFresh)

- PowerCooling con filtro ai carboni attivi FreshAir
- Ripiani in plastica, Portauova, FlexCube
- Superfici d'appoggio GlassLine: 4, di cui divisibili: 1
- Integrato Ripiano per bottiglie
- Cassetti BioFresh: 2, Cassetti per frutta e verdura: 1, Cassetti per carne e latticini: 1
- Illuminazione LED con plafoniera



### Peso massimo per porta del mobile:

- vano frigorifero: 18 kg
- vano congelatore: 12 kg



### Avviso:


Montaggio della porta del mobile sulla porta dell'apparecchiatura (montaggio su porta fissa). Non sono necessarie cerniere per mobili.

## Combinato frigo-congelatore integrabile

# ICBNdi 5123

Plus

↑  
178  
↓

Modello:	<b>sportello fisso / Apparecchiatura da incasso integrata</b>
Classe di efficienza energetica:	
Consumo energetico in 365 giorni/24 ore:	<b>207 / 0,567 kWh</b>
Volume totale <sup>1</sup> :	<b>244 l</b>
Volume: Vano frigorifero: <b>103,3 l</b> / Vano BioFresh: <b>70,9 l</b> / Del vano congelatore: <b>70 l</b>	
Classe di emissione sonora:	<b>34 dB(A) / B SuperSilent</b>
Classe climatica:	<b>SN-ST (da +10 °C a +38 °C)</b>
Dimensioni apertura in cm (A/L/P)::	<b>177,2 - 178,8 / 56 - 57 / min. 55,0</b>



### Unità di controllo

- Display LC monocromatico, tecnologia Touch
- Display digitale della temperatura per vano frigorifero e congelatore
- incl. SmartDeviceBox
- Segnale di allarme in caso di guasto: ottico e acustico
- Allarme porta aperta: ottico e acustico

### Del vano congelatore

- Numero di cassetti: 3, VarioSpace
- Vaschetta per cubetti di ghiaccio
- Tempo di conservazione in caso di guasto: 9,00 h
- Capacità di congelazione in 24 h: 6,00 kg
- Cassetto con vetro di sicurezza temprato

### Vano frigorifero (e BioFresh)

- PowerCooling con filtro ai carboni attivi FreshAir
- Ripiani in plastica, Portauova, FlexCube
- Superfici d'appoggio GlassLine: 4, di cui divisibili: 1
- Integrato Ripiano per bottiglie
- Cassetti BioFresh: 2, Cassetti per frutta e verdura: 1, Cassetti per carne e latticini: 1
- Illuminazione LED con plafoniera

### Ulteriori vantaggi per gli accessori

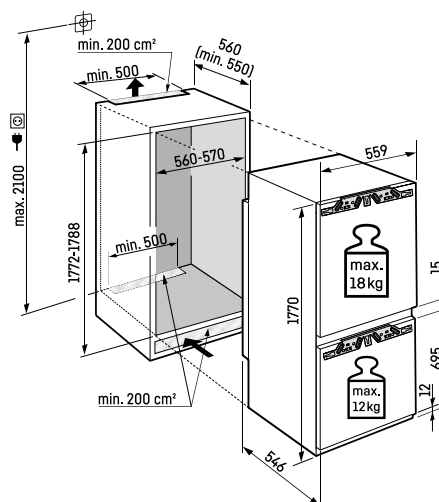
- Piedini di posizionamento regolabili in altezza parte anteriore
- Battuta della porta: destra modificabile
- Guarnizione della porta intercambiabile

**Prezzo base di acquisto: 2.099 €**



### Peso massimo per porta del mobile:

- vano frigorifero: 18 kg
- vano congelatore: 12 kg



### Avviso:

Montaggio della porta del mobile sulla porta dell'apparecchiatura (montaggio su porta fissa). Non sono necessarie cerniere per mobili.

**62** <sup>1</sup> In conformità al regolamento UE 2019/2016, rappresentiamo il volume totale come numero intero (arrotondato) e il volume dello scomparto del congelatore e per gli alimenti freschi con una cifra dopo la virgola.

# ICBNSd 5123

Plus

↑  
178  
↓

Modello:	porta a trascinamento / Apparecchiatura da incasso integrata
Classe di efficienza energetica:	
Consumo energetico in 365 giorni/24 ore:	207 / 0,567 kWh
Volume totale $\text{m}^3$ :	244 l
Volume: Vano frigorifero: 103,3 l / Vano BioFresh: 70,9 l / Del vano congelatore: 70 l	
Classe di emissione sonora:	34 dB(A) / B SuperSilent
Classe climatica:	SN-ST (da +10 °C a +38 °C)
Dimensioni apertura in cm (A/L/P)::	177,2 - 178,8 / 56 - 57 / min. 55,0



### Unità di controllo

- Display LC monocromatico, tecnologia Touch
- Display digitale della temperatura per vano frigorifero e congelatore
- SmartDeviceBox: come accessorio extra
- Segnale di allarme in caso di guasto: ottico e acustico
- Allarme porta aperta: ottico e acustico

### Del vano congelatore

- Numero di cassetti: 3, VarioSpace
- Vaschetta per cubetti di ghiaccio
- Tempo di conservazione in caso di guasto: 9,00 h
- Capacità di congelazione in 24 h: 6,00 kg
- Cassetto con vetro di sicurezza temprato

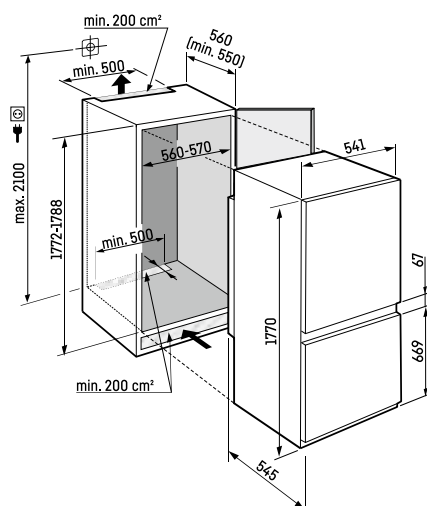
### Ulteriori vantaggi per gli accessori

- Piedini di posizionamento regolabili in altezza parte anteriore
- Battuta della porta: destra modificabile
- Guarnizione della porta intercambiabile

### Vano frigorifero (e BioFresh)

- PowerCooling con filtro ai carboni attivi FreshAir
- Ripiani in plastica, Portauova, FlexCube
- Superfici d'appoggio GlassLine: 4, di cui divisibili: 1
- Integrato Ripiano per bottiglie
- Cassetti BioFresh: 2, Cassetti per frutta e verdura: 1, Cassetti per carne e latticini: 1
- Illuminazione LED con plafoniera

Prezzo base di acquisto: 1.999 €



## Combinazione frigo-congelatore integrabile

# ICNb 5123

Plus

↑  
178  
↓

Modello:	<b>sportello fisso / Apparecchiatura da incasso integrata</b>
Classe di efficienza energetica:	<b>B</b>
Consumo energetico in 365 giorni/24 ore:	<b>116 / 0,317 kWh</b>
Volume totale <sup>1</sup> :	<b>253 l</b>
Volume:	Vano frigorifero: <b>183,3 l</b> / Del vano congelatore: <b>70 l</b>
Classe di emissione sonora:	<b>29 dB(A) / A UltraSilent</b>
Classe climatica:	<b>SN-T (da +10 °C a +43 °C)</b>
Dimensioni apertura in cm (A/L/P)::	<b>177,2 - 178,8 / 56 - 57 / min. 55,0</b>



### Unità di controllo

- Display LC monocromatico, tecnologia Touch
- Display digitale della temperatura per vano frigorifero e congelatore
- SmartDeviceBox: come accessorio extra
- Segnale di allarme in caso di guasto: ottico e acustico
- Allarme porta aperta: ottico e acustico

### Del vano congelatore

- Numero di cassetti: 3, VarioSpace
- Vaschetta per cubetti di ghiaccio
- Tempo di conservazione in caso di guasto: 9,00 h
- Capacità di congelazione in 24 h: 6,00 kg
- Cassetto con vetro di sicurezza temprato

### Ulteriori vantaggi per gli accessori

- Piedini di posizionamento regolabili in altezza parte anteriore
- Battuta della porta: destra modificabile
- Guarnizione della porta intercambiabile

**Prezzo base di acquisto: 2.045 €**

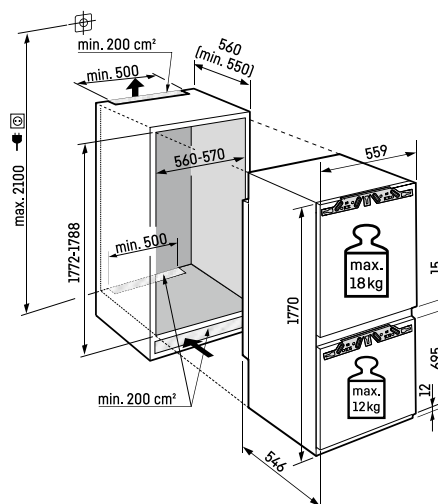
### Vano frigorifero (e BioFresh)

- PowerCooling con filtro ai carboni attivi FreshAir
- Ripiani in plastica, Portauova, FlexCube
- Superfici d'appoggio GlassLine: 5, di cui divisibili: 1
- VarioSafe
- 3er-Ripiano per bottiglie
- Cassetti EasyFresh: 1 con guide di scorrimento integrate
- Illuminazione LED con plafoniera



### Peso massimo per porta del mobile:

- vano frigorifero: 18 kg
- vano congelatore: 12 kg



### Avviso:

Montaggio della porta del mobile sulla porta dell'apparecchiatura (montaggio su porta fissa). Non sono necessarie cerniere per mobili.



# ICNc 5123

Plus

↑  
178  
↓

Modello:	sportello fisso / Apparecchiatura da incasso integrata	
Classe di efficienza energetica:		
Consumo energetico in 365 giorni/24 ore:	145 / 0,397 kWh	
Volume totale $\text{m}^3$ :	253 l	
Volume:	Vano frigorifero: 183,3 l / Del vano congelatore: 70 l	
Classe di emissione sonora:	33 dB(A) / B SuperSilent	
Classe climatica:	SN-T (da +10 °C a +43 °C)	
Dimensioni apertura in cm (A/L/P)::	177,2 - 178,8 / 56 - 57 / min. 55,0	



### Unità di controllo

- Display LC monocromatico, tecnologia Touch
- Display digitale della temperatura per vano frigorifero e congelatore
- SmartDeviceBox: come accessorio extra
- Segnale di allarme in caso di guasto: ottico e acustico
- Allarme porta aperta: ottico e acustico

### Del vano congelatore

- Numero di cassetti: 3, VarioSpace
- Vaschetta per cubetti di ghiaccio
- Tempo di conservazione in caso di guasto: 9,00 h
- Capacità di congelazione in 24 h: 6,00 kg
- Cassetto con vetro di sicurezza temprato

### Ulteriori vantaggi per gli accessori

- Piedini di posizionamento regolabili in altezza parte anteriore
- Battuta della porta: destra modificabile
- Guarnizione della porta intercambiabile

### Vano frigorifero (e BioFresh)

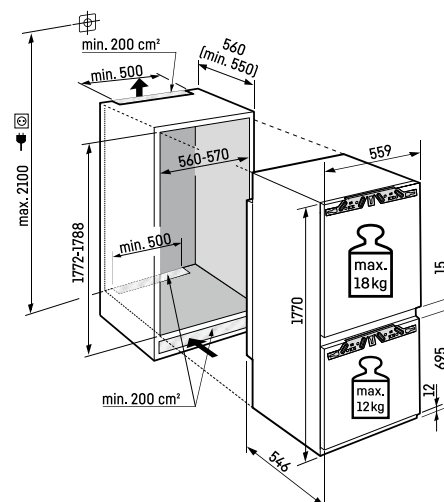
- PowerCooling con filtro ai carboni attivi FreshAir
- Ripiani in plastica, Portauova, FlexCube
- Superfici d'appoggio GlassLine: 5, di cui divisibili: 1
- VarioSafe
- 3er-Ripiano per bottiglie
- Cassetti EasyFresh: 1 con guide di scorrimento integrate
- Illuminazione LED con plafoniera

Prezzo base di acquisto: 1.989 €



### Peso massimo per porta del mobile:

- vano frigorifero: 18 kg
- vano congelatore: 12 kg



### Avviso:

Montaggio della porta del mobile sulla porta dell'apparecchiatura (montaggio su porta fissa). Non sono necessarie cerniere per mobili.

## Combinato frigo-congelatore integrabile

# ICBbi 5122

Plus

↑  
178  
↓

Modello:	<b>sportello fisso / Apparecchiatura da incasso integrata</b>
Classe di efficienza energetica:	<b>B</b>
Consumo energetico in 365 giorni/24 ore:	<b>116 / 0,317 kWh</b>
Volume totale <sup>1</sup> :	<b>255 l</b>
Volume: Vano frigorifero: <b>130 l</b> / Vano BioFresh: <b>70,9 l</b> / Del vano congelatore: <b>54 l</b>	
Classe di emissione sonora:	<b>29 dB(A) / A UltraSilent</b>
Classe climatica:	<b>SN-T (da +10 °C a +43 °C)</b>
Dimensioni apertura in cm (A/L/P)::	<b>177,2 - 178,8 / 56 - 57 / min. 55,0</b>



### Unità di controllo

- Display LC monocromatico, tecnologia Touch
- Display digitale della temperatura per vano frigorifero e congelatore
- incl. SmartDeviceBox
- Segnale di allarme in caso di guasto: ottico e acustico
- Allarme porta aperta: ottico e acustico

### Del vano congelatore

- Numero di cassetti: 2, VarioSpace
- Vaschetta per cubetti di ghiaccio
- Tempo di conservazione in caso di guasto: 9,00 h
- Capacità di congelazione in 24 h: 4,00 kg
- Cassetto con vetro di sicurezza temprato

### Vano frigorifero (e BioFresh)

- PowerCooling con filtro ai carboni attivi FreshAir
- Ripiani in plastica, Portauova, FlexCube
- Superfici d'appoggio GlassLine: 5, di cui divisibili: 1
- Integrato Ripiano per bottiglie
- Cassetti BioFresh: 2, Cassetti per frutta e verdura: 1, Cassetti per carne e latticini: 1
- Illuminazione LED con plafoniera

### Ulteriori vantaggi per gli accessori

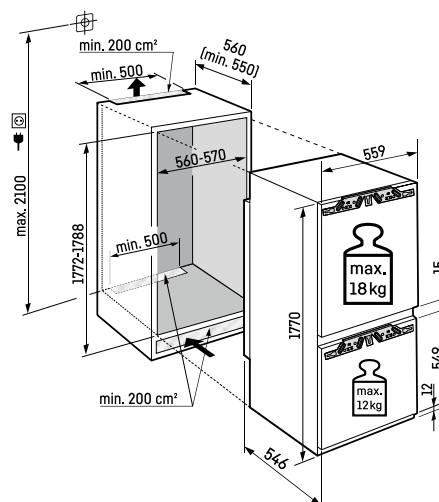
- Piedini di posizionamento regolabili in altezza parte anteriore
- Battuta della porta: destra modificabile
- Guarnizione della porta intercambiabile

**Prezzo base di acquisto: 2.269 €**



### Peso massimo per porta del mobile:

- vano frigorifero: 18 kg
- vano congelatore: 12 kg



### Avviso:

Montaggio della porta del mobile sulla porta dell'apparecchiatura (montaggio su porta fissa). Non sono necessarie cerniere per mobili.

66

<sup>1</sup> In conformità al regolamento UE 2019/2016, rappresentiamo il volume totale come numero intero (arrotondato) e il volume dello scomparto del congelatore e per gli alimenti freschi con una cifra dopo la virgola.

# ICBSd 5122

Plus

↑  
178  
↓

Modello:	porta a trascinamento / Apparecchiatura da incasso integrata	
Classe di efficienza energetica:		
Consumo energetico in 365 giorni/24 ore:	182 / 0,498 kWh	
Volume totale $\text{m}^3$ :	255 l	
Volume:	Vano frigorifero: 130 l / Vano BioFresh: 70,9 l / Del vano congelatore: 54 l	
Classe di emissione sonora:	32 dB(A) / B SuperSilent	
Classe climatica:	SN-T (da +10 °C a +43 °C)	
Dimensioni apertura in cm (A/L/P)::	177,2 - 178,8 / 56 - 57 / min. 55,0	



### Unità di controllo

- Display LC monocromatico, tecnologia Touch
- Display digitale della temperatura per vano frigorifero e congelatore
- SmartDeviceBox: come accessorio extra
- Segnale di allarme in caso di guasto: ottico e acustico
- Allarme porta aperta: ottico e acustico

### Del vano congelatore

- Numero di cassette: 2, VarioSpace
- Vaschetta per cubetti di ghiaccio
- Tempo di conservazione in caso di guasto: 9,00 h
- Capacità di congelazione in 24 h: 4,00 kg
- Cassetto con vetro di sicurezza temprato

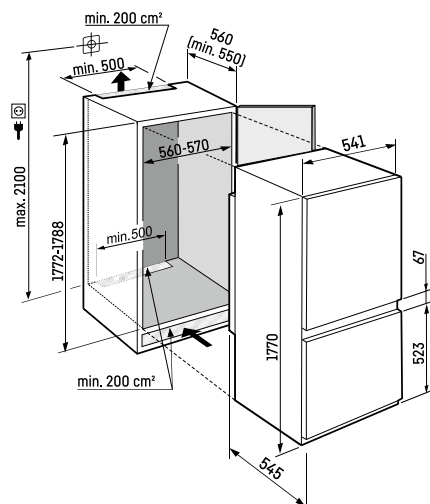
### Ulteriori vantaggi per gli accessori

- Piedini di posizionamento regolabili in altezza parte anteriore
- Battuta della porta: destra modificabile
- Guarnizione della porta intercambiabile

### Vano frigorifero (e BioFresh)

- PowerCooling con filtro ai carboni attivi FreshAir
- Ripiani in plastica, Portauova, FlexCube
- Superfici d'appoggio GlassLine: 5, di cui divisibili: 1
- Integrato Ripiano per bottiglie
- Cassetti BioFresh: 2, Cassetti per frutta e verdura: 1, Cassetti per carne e latticini: 1
- Illuminazione LED con plafoniera

Prezzo base di acquisto: 1.899 €



## Combinazione frigo-congelatore integrabile



# ICNSd 5103

Pure

↑  
178  
↓

Modello:	porta a trascinamento / Apparecchiatura da incasso integrata
Classe di efficienza energetica:	
Consumo energetico in 365 giorni/24 ore:	181 / 0,495 kWh
Volume totale <sup>1</sup> :	253 l
Volume:	Vano frigorifero: 183,3 l / Del vano congelatore: 70 l
Classe di emissione sonora:	34 dB(A) / B SuperSilent
Classe climatica:	SN-T (da +10 °C a +43 °C)
Dimensioni apertura in cm (A/L/P)::	177,2 - 178,8 / 56 - 57 / min. 55,0



### Unità di controllo

- Display LC monocromatico, tecnologia Touch
- Display digitale della temperatura per vano frigorifero e congelatore
- SmartDeviceBox: come accessorio extra
- Segnale di allarme in caso di guasto: ottico e acustico
- Allarme porta aperta: ottico e acustico

- Tempo di conservazione in caso di guasto: 9,00 h
- Capacità di congelazione in 24 h: 6,00 kg
- Cassetto con vetro di sicurezza temprato

### Ulteriori vantaggi per gli accessori

- Piedini di posizionamento regolabili in altezza parte anteriore
- Battuta della porta: destra modificabile
- Guarnizione della porta intercambiabile

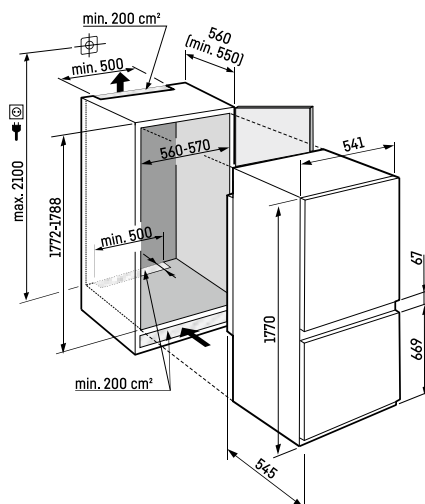
### Vano frigorifero (e BioFresh)

- PowerCooling con filtro ai carboni attivi FreshAir
- Ripiani in plastica, Portauova
- Superfici d'appoggio GlassLine: 4
- Cassetti EasyFresh: 1 con guide di scorrimento integrate
- Illuminazione LED con plafoniera

Prezzo base di acquisto: 1.349 €

### Del vano congelatore

- Numero di cassette: 3, VarioSpace



# ICSd 5102

Pure

↑  
178  
↓

Modello:	porta a trascinamento / Apparecchiatura da incasso integrata
Classe di efficienza energetica:	
Consumo energetico in 365 giorni/24 ore:	159 / 0,435 kWh
Volume totale $\text{m}^3$ :	266 l
Volume:	Vano frigorifero: 211,7 l / Del vano congelatore: 54 l
Classe di emissione sonora:	33 dB(A) / B SuperSilent
Classe climatica:	SN-ST (da +10 °C a +38 °C)
Dimensioni apertura in cm (A/L/P)::	177,2 - 178,8 / 56 - 57 / min. 55,0



### Unità di controllo

- Display LC monocromatico, tecnologia Touch
- Display digitale della temperatura per vano frigorifero e congelatore
- SmartDeviceBox: come accessorio extra
- Segnale di allarme in caso di guasto: ottico e acustico
- Allarme porta aperta: ottico e acustico

- Tempo di conservazione in caso di guasto: 9,00 h
- Capacità di congelazione in 24 h: 4,00 kg
- Cassetto con vetro di sicurezza temprato

### Ulteriori vantaggi per gli accessori

- Piedini di posizionamento regolabili in altezza parte anteriore
- Battuta della porta: destra modificabile
- Guarnizione della porta intercambiabile

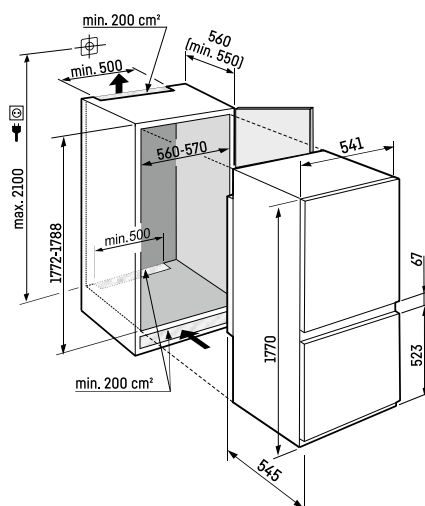
### Vano frigorifero (e BioFresh)

- PowerCooling con filtro ai carboni attivi FreshAir
- Ripiani in plastica, Portauova
- Superfici d'appoggio GlassLine: 6
- Cassetti EasyFresh: 1 con guide di scorrimento integrate
- Illuminazione LED con plafoniera

Prezzo base di acquisto: 1.249 €

### Del vano congelatore

- Numero di cassetti: 2, VarioSpace
- Vaschetta per cubetti di ghiaccio





IRBbsci 5170 ▲ Serie Peak

# Frigoriferi integrabili



## Panoramica delle serie



○ Serie Pure



◇ Serie Plus



◻ Serie Prime



△ Serie Peak

	○ SeriePure	◇ Serie Plus	⬡ Serie Prime	△ Serie Peak
<b>Tecnologia di refrigerazione</b>	EasyFresh su guide telescopiche *	EasyFresh su guide telescopiche *	EasyFresh	
		<b>BioFresh su guide telescopiche</b>	<b>BioFresh con SoftTelescopic</b>	<b>BioFresh Professional con SoftTelescopic</b>
				<b>HydroBreeze</b>
				<b>Cassetto Fish &amp; Seafood *</b>
	filtro FreshAir	filtro FreshAir	filtro FreshAir	filtro FreshAir
<b>Comfort e flessibilità</b>		<b>Ripiano in vetro divisibile</b>	Piano in vetro divisibile	Piano in vetro divisibile
		<b>Smorzatore di chiusura SoftSystem</b>	smorzatore di chiusura SoftSystem	smorzatore di chiusura SoftSystem
		<b>VarioSafe *</b>	VarioSafe *	VarioSafe
			<b>VarioBox *</b>	VarioBox
			<b>Burriera</b>	Burriera
	Portauova	Portauova	Portauova <b>variabile</b>	Portauova variabile
		<b>Ripiano per bottiglie</b>	Piano per bottiglie	Piano per bottiglie
		<b>Bacinella per cubetti di ghiaccio</b>	Vaschetta per cubetti di ghiaccio <b>con coperchio</b>	Vaschetta per cubetti di ghiaccio con coperchio
		<b>FlexSystem</b>		
				<b>AutoDoor</b>
				<b>Cassetti OpenStage per frigoriferi</b>
<b>Design</b>	Illuminazione in alto o laterale vano frigorifero	Illuminazione in alto o laterale vano frigorifero	<b>LightTower</b>	LightTower
			<b>Illuminazione BioFresh sicura</b>	Illuminazione BioFresh sicura
				<b>Illuminazione ventola</b>
	Vetro trasparente	Vetro trasparente	<b>Vetro satinato</b>	Vetro satinato
	Display touch	Display touch	<b>Display Touch &amp; Swipe</b>	Display Touch & Swipe
<b>Connettività (SmartDeviceBox)</b>	Integrabile in un secondo momento	Integrabile o <b>integrato</b> (modelli "i")	<b>Integrata</b> (modelli "i")	Integrata (modelli "i" e <b>AutoDoor</b> )
<b>Acqua</b>				<b>InfinitySpring</b>

Le differenze delle dotazioni sono **evidenziate** nelle prossime superiori.



Bio  
Fresh

BioFresh 0°C



## Caratteristiche chiave



### BioFresh Professional con HydroBreeze

Refrigerazione professionale. La nebbia fredda dell'HydroBreeze, infatti, abbinata a una temperatura appena sopra 0°C nel cassetto, è proprio quello che ci vuole per conservare più a lungo frutta e verdura. Senza contare l'effetto ottico a sorpresa. HydroBreeze si attiva ogni 90 minuti per 4 secondi e per 8 secondi all'apertura della porta.



### BioFresh

BioFresh garantisce la temperatura ideale per una freschezza extra lunga. Se conservati a una temperatura di poco superiore a 0°C e al giusto livello di umidità, gli alimenti freschi possono mantenere gli elementi nutrienti, come le vitamine e i minerali, più a lungo rispetto che in un frigorifero tradizionale.



### EasyFresh

Il cassetto EasyFresh ti aiuta a preservare in casa la freschezza dei prodotti come appena acquistati. Sia che si tratti di frutta o di verdura non confezionate, tutto viene conservato in modo ottimale. Grazie alla chiusura ermetica, è possibile aumentare l'umidità nel cassetto, preservando a lungo la freschezza degli alimenti.



### Illuminazione laterale LED

Per una visione d'insieme veloce in frigorifero: l'illuminazione laterale LED aiuta a tenere sotto controllo gli alimenti. I LED sono posizionati in modo che il fascio luminoso sia diretto verso l'alto e verso il basso. E poiché i LED sono integrati a filo delle pareti laterali, si mantiene completamente il prezioso spazio utilizzabile.



### VarioSafe

Chi non desidera una sistemazione pratica e ordinata di quei prodotti alimentari minuscoli, come gli yogurt, i vasetti di marmellata o tubetti vari? Per questo c'è VarioSafe nel tuo Liebherr. VarioSafe non crea solamente ordine, ma è anche estremamente variabile. Basta mettere il cassetto regolabile a due altezze VarioSafe dove meglio preferisci nel frigorifero.



### SoftTelescopic

È un piacere aprire i cassetti BioFresh: non solo per la freschezza degli alimenti, ma anche per la facilità con cui si aprono oltre al fatto che si chiudono dolcemente e in modo quasi automatico. Questo grazie alle guide telescopiche su cui i cassetti scivolano dolcemente verso l'esterno. E poiché si estendono completamente, si ha una visione ottimale del contenuto.

# Frigorifero-congelatore integrato con AutoDoor



## IRBAC 5190

Peak

↑  
178  
↓

con cerniera sinistra IRBAC 5190-617 con cerniera a destra IRBAC 5190-001

Modello: sportello fisso / Apparecchiatura da incasso integrata

Classe di efficienza energetica:

Consumo energetico in 365 giorni/24 ore: 100 / 0,274 kWh

Volume totale <sup>1</sup>: 296 l

Volume: Vano frigorifero: 198,1 l / Vano BioFresh: 97,9 l

Classe di emissione sonora: 32 dB(A) / B SuperSilent

Classe climatica: SN-T (da +10 °C a +43 °C)

Dimensioni apertura in cm (A/L/P):: 177,7 - 179,3 / 56 - 57 / min. 55,0



### Unità di controllo

- Display TFT a colori da 2,4"
- Display digitale della temperatura per vano frigorifero e BioFresh
- incl. SmartDeviceBox
- Segnale di allarme in caso di guasto: ottico e acustico
- Allarme porta aperta: ottico e acustico

- InfinitySpring con collegamento alla rete idrica 3/4"
- pannello luminoso su entrambi i lati

### Ulteriori vantaggi per gli accessori

- Piedini di posizionamento regolabili in altezza parte anteriore
- Battuta della porta: destra modificabile, esclusivamente tramite il servizio di assistenza clienti Liebherr
- Guarnizione della porta intercambiabile
- Pannello posteriore e pannello porta in acciaio inox

### Vano frigorifero (e BioFresh)

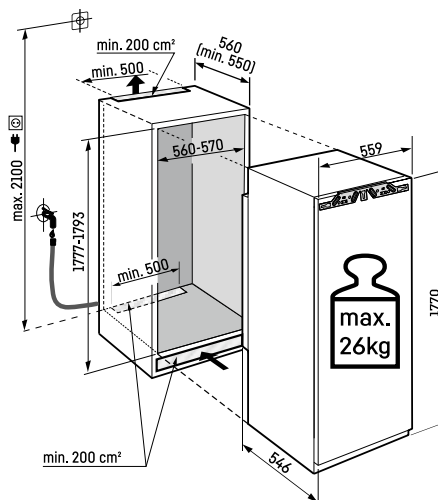
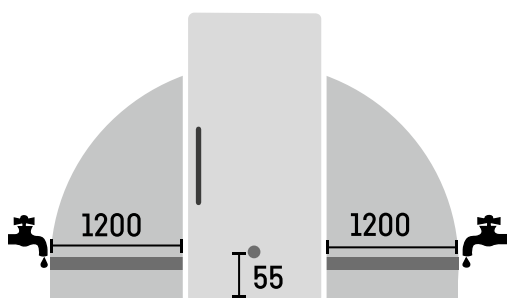
- PowerCooling con filtro ai carboni attivi FreshAir e Ambilight
- ripiani GlassLine, VarioBox estraibile, Variabile Portauova, Barriera
- Superfici d'appoggio GlassLine: 7, di cui divisibili: 1
- VarioSafe
- Integrato Ripiano per bottiglie
- Illuminazione LED del BioFresh
- Cassetti BioFresh: 3, con SoftTelescopic, Cassetti per frutta e verdura: 2, con HydroBreeze: 1, Cassetti per carne e latticini: 1, FlexSystem: 1

Prezzo base di acquisto: 4.379 €



### Peso massimo per porta del mobile:

Scoperto frigorifero: 26 kg



### Avviso:

Montaggio della porta del mobile sulla porta dell'apparecchiatura (montaggio su porta fissa). Non sono necessarie cerniere per mobili.

Tubo flessibile rinforzato di 3 metri, disponibile come accessorio

76

<sup>1</sup> In conformità al regolamento UE 2019/2016, rappresentiamo il volume totale come numero intero (arrotondato) e il volume dello scomparto del congelatore e per gli alimenti freschi con una cifra dopo la virgola.

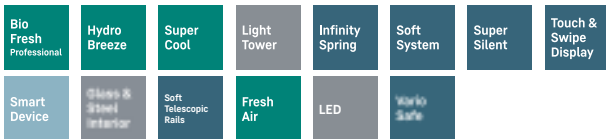


# IRBci 5180

Peak

↑  
178  
↓

Modello:	sportello fisso / Apparecchiatura da incasso integrata	
Classe di efficienza energetica:		
Consumo energetico in 365 giorni/24 ore:	100 / 0,274 kWh	
Volume totale $\text{m}^3$ :	296 l	
Volume:	Vano frigorifero: 198,1 l / Vano BioFresh: 97,9 l	
Classe di emissione sonora:	32 dB(A) / B SuperSilent	
Classe climatica:	SN-T (da +10 °C a +43 °C)	
Dimensioni apertura in cm (A/L/P)::	177,2 - 178,8 / 56 - 57 / min. 55,0	



### Unità di controllo

- Display TFT a colori da 2,4"
- Display digitale della temperatura per vano frigorifero e BioFresh
- incl. SmartDeviceBox
- Segnale di allarme in caso di guasto: ottico e acustico
- Allarme porta aperta: ottico e acustico

- Cassetti BioFresh: 3, con SoftTelescopic, Cassetti per frutta e verdura: 2, con HydroBreeze: 1, Cassetti per carne e latticini: 1, FlexSystem: 1
- InfinitySpring con collegamento alla rete idrica 3/4"
- pannello luminoso su entrambi i lati

### Vano frigorifero (e BioFresh)

- PowerCooling con filtro ai carboni attivi FreshAir e Ambilight
- ripiani GlassLine, VarioBox estraibile, Variabile Portauova, Barriera
- Superfici d'appoggio GlassLine: 7, di cui divisibili: 1
- VarioSafe
- Integrato Ripiano per bottiglie
- Illuminazione LED del BioFresh

### Ulteriori vantaggi per gli accessori

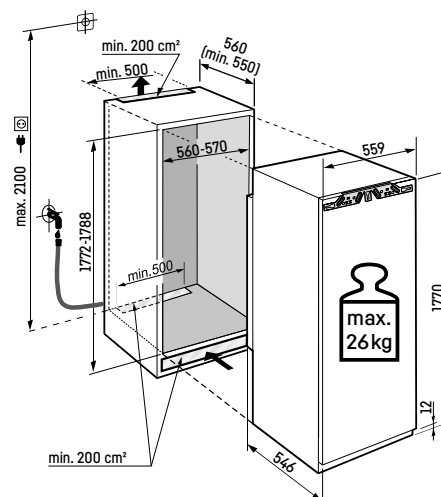
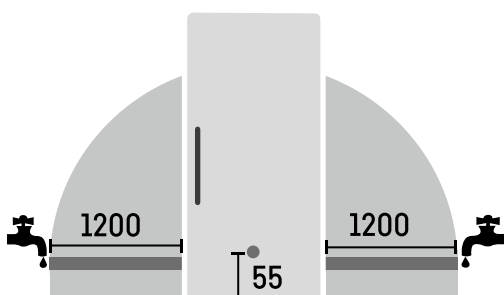
- Piedini di posizionamento regolabili in altezza parte anteriore
- Battuta della porta: destra modificabile
- Guarnizione della porta intercambiabile
- Pannello posteriore e pannello porta in acciaio inox

**Prezzo base di acquisto: 3.739 €**



### Peso massimo per porta del mobile:

vano frigorifero: 26 kg



### Avviso:

Montaggio della porta del mobile sulla porta dell'apparecchiatura (montaggio su porta fissa). Non sono necessarie cerniere per mobili.

Tubo flessibile rinforzato di 3 metri, disponibile come accessorio



IRBPci 5170 Δ Serie Peak



# IRBpci 5170

Peak

↑  
178  
↓

Modello:	sportello fisso / Apparecchiatura da incasso integrata	
Classe di efficienza energetica:		
Consumo energetico in 365 giorni/24 ore:	100 / 0,274 kWh	
Volume totale <sup>1</sup> :	297 l	
Volume:	Vano frigorifero: 199 l / Vano BioFresh: 98,4 l	
Classe di emissione sonora:	31 dB(A) / B SuperSilent	
Classe climatica:	SN-T (da +10 °C a +43 °C)	
Dimensioni apertura in cm (A/L/P):	177,2 - 178,8 / 56 - 57 / min. 55,0	



### Unità di controllo

- Display TFT a colori da 2,4"
- Display digitale della temperatura per vano frigorifero e BioFresh
- incl. SmartDeviceBox
- Segnale di allarme in caso di guasto: ottico e acustico
- Allarme porta aperta: ottico e acustico

### Ulteriori vantaggi per gli accessori

- Piedini di posizionamento regolabili in altezza parte anteriore
- Battuta della porta: destra modificabile
- Guarnizione della porta intercambiabile
- Pannello posteriore e pannello porta in acciaio inox

Prezzo base di acquisto: 3.499 €

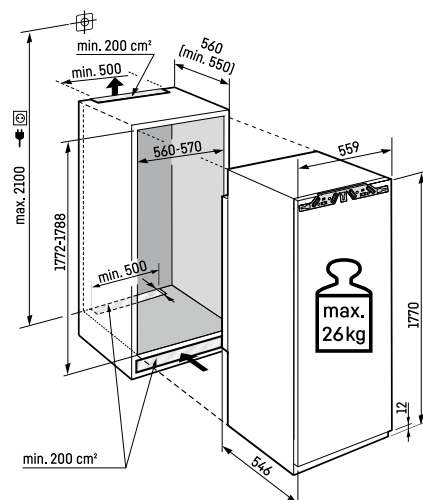
### Vano frigorifero (e BioFresh)

- PowerCooling con filtro ai carboni attivi FreshAir e Ambilight
- Variabile Portauova, Barriera
- Superfici d'appoggio GlassLine: 6
- Integrato Ripiano per bottiglie
- Illuminazione LED del BioFresh
- Cassetti BioFresh: 3, con SoftTelescopic, Cassetti per frutta e verdura: 2, Cassetti per carne e latticini: 1, FlexSystem: 1
- pannello luminoso su entrambi i lati



### Peso massimo per porta del mobile:

vano frigorifero: 26 kg



### Avviso:

Montaggio della porta del mobile sulla porta dell'apparecchiatura (montaggio su porta fissa). Non sono necessarie cerniere per mobili.

<sup>1</sup> In conformità al regolamento UE 2019/2016, rappresentiamo il volume totale come numero intero (arrotondato) e il volume dello scomparto del congelatore e per gli alimenti freschi con una cifra dopo la virgola.



IRBbsci 5170 △ Serie Peak

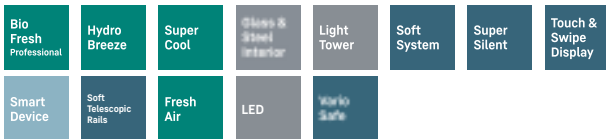


# IRBbsci 5170

Peak

↑  
178  
↓

Modello:	sportello fisso / Apparecchiatura da incasso integrata	
Classe di efficienza energetica:		
Consumo energetico in 365 giorni/24 ore:	100 / 0,274 kWh	
Volume totale <sup>1</sup> :	296 l	
Volume:	Vano frigorifero: 198,1 l / Vano BioFresh: 97,9 l	
Classe di emissione sonora:	32 dB(A) / B SuperSilent	
Classe climatica:	SN-T (da +10 °C a +43 °C)	
Dimensioni apertura in cm (A/L/P):	177,2 - 178,8 / 56 - 57 / min. 55,0	



### Unità di controllo

- Display TFT a colori da 2,4"
- Display digitale della temperatura per vano frigorifero e BioFresh
- incl. SmartDeviceBox
- Segnale di allarme in caso di guasto: ottico e acustico
- Allarme porta aperta: ottico e acustico

- Cassetti BioFresh: 3, con SoftTelescopic, Cassetti per frutta e verdura: 2, con HydroBreeze: 1, Cassetti per carne e latticini: 1, FlexSystem: 1
- pannello luminoso su entrambi i lati

### Ulteriori vantaggi per gli accessori

- Piedini di posizionamento regolabili in altezza parte anteriore
- Battuta della porta: destra modificabile
- Guarnizione della porta intercambiabile
- Pannello posteriore e pannello porta in BlackSteel

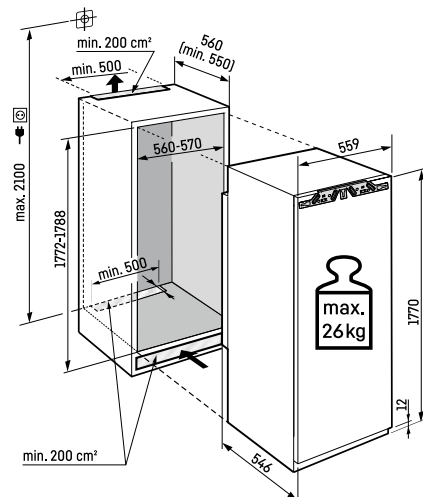
### Vano frigorifero (e BioFresh)

- PowerCooling con filtro ai carboni attivi FreshAir e Ambilight
- VarioBox estraibile, Variabile Portauova, Barriera
- Superfici d'appoggio GlassLine: 7, di cui divisibili: 1
- VarioSafe
- Integrato Ripiano per bottiglie
- Illuminazione LED del BioFresh

**Prezzo base di acquisto: 3.349 €**



**Peso massimo per porta del mobile:**  
vano frigorifero: 26 kg



### Avviso:

Montaggio della porta del mobile sulla porta dell'apparecchiatura (montaggio su porta fissa). Non sono necessarie cerniere per mobili.

<sup>1</sup> In conformità al regolamento UE 2019/2016, rappresentiamo il volume totale come numero intero (arrotondato) e il volume dello scomparto del congelatore e per gli alimenti freschi con una cifra dopo la virgola.

## Frigorifero integrabile



# IRBci 5151

Prime

↑  
178  
↓

Modello: **sportello fisso / Apparecchiatura da incasso integrata**

Classe di efficienza energetica: **A++**

Consumo energetico in 365 giorni/24 ore: **131 / 0,358 kWh**

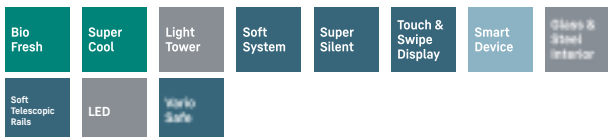
Volume totale <sup>1</sup>: **276 l**

Volume: Vano frigorifero: **151,3 l** / Vano BioFresh: **98,4 l** / Del vano congelatore: **27 l**

Classe di emissione sonora: **33 dB(A) / B SuperSilent**

Classe climatica: **SN-T (da +10 °C a +43 °C)**

Dimensioni apertura in cm (A/L/P):: **177,2 - 178,8 / 56 - 57 / min. 55,0**



### Unità di controllo

- Display TFT a colori da 2,4"
- Display digitale della temperatura per vano frigorifero e BioFresh
- incl. SmartDeviceBox
- Segnale di allarme in caso di guasto: ottico e acustico
- Allarme porta aperta: ottico e acustico

### Del vano congelatore

- Porta del congelatore a 4 stelle, Battuta della porta: intercambiabile
- Vaschetta per cubetti di ghiaccio con coperchio
- Tempo di conservazione in caso di guasto: 14,00 h
- Capacità di congelazione in 24 h: 2,00 kg

### Vano frigorifero (e BioFresh)

- PowerCooling con filtro ai carboni attivi FreshAir
- ripiani GlassLine, VarioBox estraibile, Variabile Portauova, Barriera
- Superfici d'appoggio GlassLine: 5, di cui divisibili: 1
- VarioSafe
- Integrato Ripiano per bottiglie
- Illuminazione LED del BioFresh
- Cassetti BioFresh: 3, con SoftTelescopic, Cassetti per frutta e verdura: 2, Cassetti per carne e latticini: 1
- pannello luminoso su entrambi i lati

### Ulteriori vantaggi per gli accessori

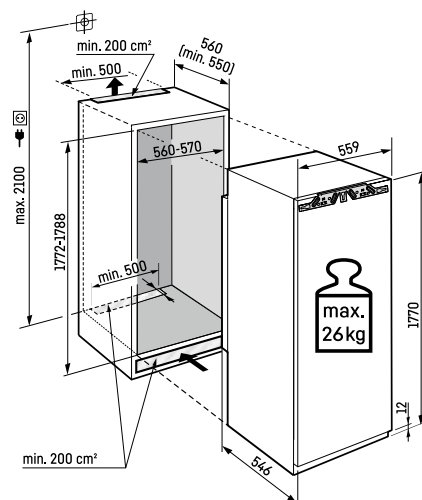
- Piedini di posizionamento regolabili in altezza parte anteriore
- Battuta della porta: destra modificabile
- Guarnizione della porta intercambiabile
- Pannello posteriore in acciaio inox con SmartSteel

**Prezzo base di acquisto: 2.849 €**



### Peso massimo per porta del mobile:

vano frigorifero: 26 kg



### Avviso:

Montaggio della porta del mobile sulla porta dell'apparecchiatura (montaggio su porta fissa). Non sono necessarie cerniere per mobili.

**82** <sup>1</sup> In conformità al regolamento UE 2019/2016, rappresentiamo il volume totale come numero intero (arrotondato) e il volume dello scomparto del congelatore e per gli alimenti freschi con una cifra dopo la virgola.



# IRBci 5150

Prime

↑  
178  
↓

Modello:	sportello fisso / Apparecchiatura da incasso integrata	
Classe di efficienza energetica:		
Consumo energetico in 365 giorni/24 ore:	100 / 0,274 kWh	
Volume totale $\text{m}^3$ :	296 l	
Volume:	Vano frigorifero: 197,7 l / Vano BioFresh: 98,4 l	
Classe di emissione sonora:	32 dB(A) / B SuperSilent	
Classe climatica:	SN-T (da +10 °C a +43 °C)	
Dimensioni apertura in cm (A/L/P)::	177,2 - 178,8 / 56 - 57 / min. 55,0	



### Unità di controllo

- Display TFT a colori da 2,4"
- Display digitale della temperatura per vano frigorifero e BioFresh
- incl. SmartDeviceBox
- Segnale di allarme in caso di guasto: ottico e acustico
- Allarme porta aperta: ottico e acustico

- Cassetti BioFresh: 3, con SoftTelescopic, Cassetti per frutta e verdura: 2, Cassetti per carne e latticini: 1
- pannello luminoso su entrambi i lati

### Ulteriori vantaggi per gli accessori

- Piedini di posizionamento regolabili in altezza parte anteriore
- Battuta della porta: destra modificabile
- Guarnizione della porta intercambiabile
- Pannello posteriore in acciaio inox con SmartSteel

### Vano frigorifero (e BioFresh)

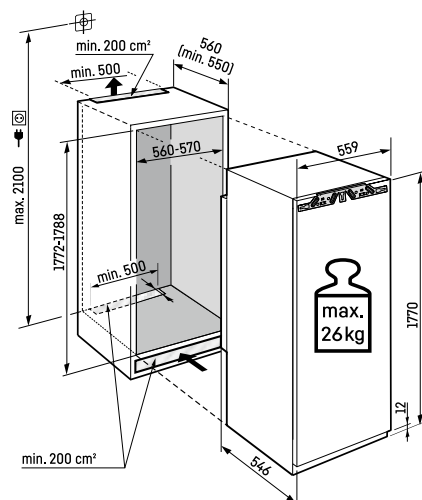
- PowerCooling con filtro ai carboni attivi FreshAir
- ripiani GlassLine, VarioBox estraibile, Variabile Portauova, Barriera
- Superfici d'appoggio GlassLine: 7, di cui divisibili: 1
- VarioSafe
- Integrato Ripiano per bottiglie
- Illuminazione LED del BioFresh

**Prezzo base di acquisto: 2.799 €**



### Peso massimo per porta del mobile:

vano frigorifero: 26 kg



### Avviso:

Montaggio della porta del mobile sulla porta dell'apparecchiatura (montaggio su porta fissa). Non sono necessarie cerniere per mobili.



IRBac 5190 △ Serie Peak



# IRCe 5121

Plus

↑  
178  
↓

Modello:	sportello fisso / Apparecchiatura da incasso integrata	
Classe di efficienza energetica:		
Consumo energetico in 365 giorni/24 ore:	152 / 0,416 kWh	
Volume totale <sup>1</sup> :	274 l	
Volume:	Vano frigorifero: 162,2 l / Vano cantina: 95,9 l / Del vano congelatore: 16 l	
Classe di emissione sonora:	32 dB(A) / B SuperSilent	
Classe climatica:	SN-ST (da +10 °C a +38 °C)	
Dimensioni apertura in cm (A/L/P):	177,2 - 178,8 / 56 - 57 / min. 55,0	



### Unità di controllo

- Display LC monocromatico, tecnologia Touch
- Display digitale della temperatura per vano frigorifero e vano cantina
- SmartDeviceBox: come accessorio extra
- Segnale di allarme in caso di guasto: ottico e acustico
- Allarme porta aperta: ottico e acustico

### Vano frigorifero (e BioFresh)

- Ripiani in plastica, Portauova, FlexCube
- Superfici d'appoggio GlassLine: 3, di cui divisibili: 1
- VarioSafe
- 3er-Ripiano per bottiglie
- Cassetti EasyFresh: 1 con guide di scorrimento integrate
- Tecnologia door-in-door con ripiano per bottiglie, con SoftTelescopic
- illuminazione su entrambi i lati

### Vano cantina

- Cestello per le bottiglie regolabile

### Del vano congelatore

- Porta del vano congelatore a 4 stelle,
- Battuta della porta: intercambiabile
- Vaschetta per cubetti di ghiaccio
- Tempo di conservazione in caso di guasto: 9,00 h
- Capacità di congelazione in 24 h: 2,00 kg

### Ulteriori vantaggi per gli accessori

- Piedini di posizionamento regolabili in altezza parte anteriore
- Battuta della porta: destra modificabile
- Guarnizione della porta intercambiabile

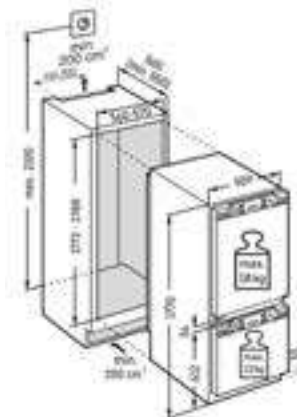
**Prezzo base di acquisto: 2.299 €**



### Peso massimo per porta del mobile:

vano frigorifero: 18 kg

vano cantina: 12 kg



### Avviso:

Montaggio della porta del mobile sulla porta dell'apparecchiatura (montaggio su porta fissa). Non sono necessarie cerniere per mobili.

<sup>1</sup> In conformità al regolamento UE 2019/2016, rappresentiamo il volume totale come numero intero (arrotondato) e il volume dello scomparto del congelatore e per gli alimenti freschi con una cifra dopo la virgola.

## Frigorifero integrabile



# IRBd 5121

Plus

↑  
178  
↓

Modello: **sportello fisso / Apparecchiatura da incasso integrata**

Classe di efficienza energetica: **D**

Consumo energetico in 365 giorni/24 ore: **164 / 0,449 kWh**

Volume totale <sup>1</sup>: **275 l**

Volume: Vano frigorifero: **150,2 l** / Vano BioFresh: **98,2 l** / Del vano congelatore: **27 l**

Classe di emissione sonora: **34 dB(A) / B SuperSilent**

Classe climatica: **SN-T (da +10 °C a +43 °C)**

Dimensioni apertura in cm (A/L/P):: **177,2 - 178,8 / 56 - 57 / min. 55,0**



### Unità di controllo

- Display LC monocromatico, tecnologia Touch
- Display digitale della temperatura per vano frigorifero
- SmartDeviceBox: come accessorio extra
- Segnale di allarme in caso di guasto: ottico e acustico
- Allarme porta aperta: ottico e acustico

### Vano frigorifero (e BioFresh)

- PowerCooling con filtro ai carboni attivi FreshAir
- Ripiani in plastica, Portauova, FlexCube
- Superfici d'appoggio GlassLine: 5, di cui divisibili: 1
- Integrato Ripiano per bottiglie
- Cassetti BioFresh: 3, Cassetti per frutta e verdura: 2, Cassetti per carne e latticini: 1
- illuminazione su entrambi i lati

### Del vano congelatore

- Porta del vano congelatore a 4 stelle, Battuta della porta: intercambiabile
- Vaschetta per cubetti di ghiaccio
- Tempo di conservazione in caso di guasto: 14,00 h
- Capacità di congelazione in 24 h: 2,00 kg

### Ulteriori vantaggi per gli accessori

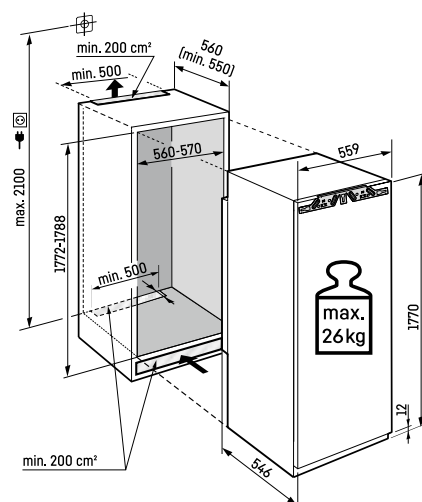
- Piedini di posizionamento regolabili in altezza parte anteriore
- Battuta della porta: destra modificabile
- Guarnizione della porta intercambiabile

**Prezzo base di acquisto: 2.069 €**



### Peso massimo per porta del mobile:

vano frigorifero: 26 kg



### Avviso:

Montaggio della porta del mobile sulla porta dell'apparecchiatura (montaggio su porta fissa). Non sono necessarie cerniere per mobili.



# IRBd 5120

Plus

↑  
178  
↓

Modello:	sportello fisso / Apparecchiatura da incasso integrata	
Classe di efficienza energetica:		
Consumo energetico in 365 giorni/24 ore:	125 / 0,342 kWh	
Volume totale $\text{m}^3$ :	294 l	
Volume:	Vano frigorifero: 195,8 l / Vano BioFresh: 98,2 l	
Classe di emissione sonora:	33 dB(A) / B SuperSilent	
Classe climatica:	SN-T (da +10 °C a +43 °C)	
Dimensioni apertura in cm (A/L/P)::	177,2 - 178,8 / 56 - 57 / min. 55,0	



### Unità di controllo

- Display LC monocromatico, tecnologia Touch
- Display digitale della temperatura per vano frigorifero
- SmartDeviceBox: come accessorio extra
- Segnale di allarme in caso di guasto: ottico e acustico
- Allarme porta aperta: ottico e acustico

### Ulteriori vantaggi per gli accessori

- Piedini di posizionamento regolabili in altezza parte anteriore
- Battuta della porta: destra modificabile
- Guarnizione della porta intercambiabile

**Prezzo base di acquisto: 1.999 €**

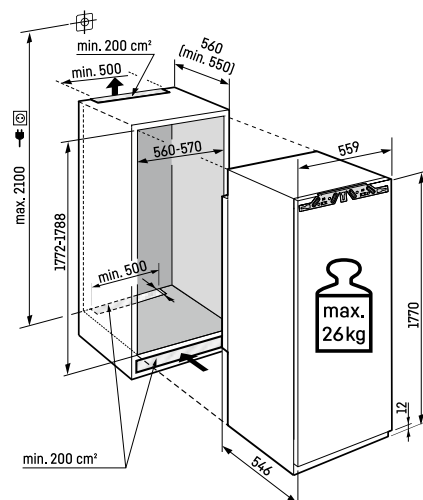
### Vano frigorifero (e BioFresh)

- PowerCooling con filtro ai carboni attivi FreshAir
- Ripiani in plastica, Portauova, FlexCube
- Superfici d'appoggio GlassLine: 7, di cui divisibili: 1
- Integrato Ripiano per bottiglie
- Cassetti BioFresh: 3, Cassetti per frutta e verdura: 2, Cassetti per carne e latticini: 1
- Illuminazione LED con plafoniera



### Peso massimo per porta del mobile:

vano frigorifero: 26 kg



### Avviso:


Montaggio della porta del mobile sulla porta dell'apparecchiatura (montaggio su porta fissa). Non sono necessarie cerniere per mobili.

## Frigorifero integrabile

# IRBSd 5121

Plus

↑  
178  
↓

Modello:	porta a trascinamento / Apparecchiatura da incasso integrata
Classe di efficienza energetica:	
Consumo energetico in 365 giorni/24 ore:	164 / 0,449 kWh
Volume totale <sup>1</sup> :	275 l
Volume: Vano frigorifero: 150,2 l / Vano BioFresh: 98,2 l / Del vano congelatore: 27 l	
Classe di emissione sonora:	34 dB(A) / B SuperSilent
Classe climatica:	SN-T (da +10 °C a +43 °C)
Dimensioni apertura in cm (A/L/P)::	177,2 - 178,8 / 56 - 57 / min. 55,0



### Unità di controllo

- Display LC monocromatico, tecnologia Touch
- Display digitale della temperatura per vano frigorifero
- SmartDeviceBox: come accessorio extra
- Segnale di allarme in caso di guasto: ottico e acustico
- Allarme porta aperta: ottico e acustico

### Vano frigorifero (e BioFresh)

- PowerCooling con filtro ai carboni attivi FreshAir
- Ripiani in plastica, Portauova, FlexCube
- Superfici d'appoggio GlassLine: 5, di cui divisibili: 1
- Integrato Ripiano per bottiglie
- Cassetti BioFresh: 3, Cassetti per frutta e verdura: 2, Cassetti per carne e latticini: 1
- illuminazione su entrambi i lati

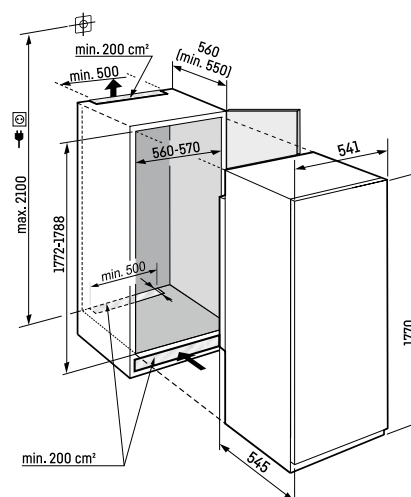
### Del vano congelatore

- Porta del vano congelatore a 4 stelle, Battuta della porta: intercambiabile
- Vaschetta per cubetti di ghiaccio
- Tempo di conservazione in caso di guasto: 14,00 h
- Capacità di congelazione in 24 h: 2,00 kg

### Ulteriori vantaggi per gli accessori

- Piedini di posizionamento regolabili in altezza parte anteriore
- Battuta della porta: destra modificabile
- Guarnizione della porta intercambiabile

**Prezzo base di acquisto: 1.849 €**



# IRBSd 5120

Plus

↑  
178  
↓

Modello:	porta a trascinamento / Apparecchiatura da incasso integrata	
Classe di efficienza energetica:		
Consumo energetico in 365 giorni/24 ore:	125 / 0,342 kWh	
Volume totale $\text{m}^3$ :	294 l	
Volume:	Vano frigorifero: 195,8 l / Vano BioFresh: 98,2 l	
Classe di emissione sonora:	33 dB(A) / B SuperSilent	
Classe climatica:	SN-T (da +10 °C a +43 °C)	
Dimensioni apertura in cm (A/L/P)::	177,2 - 178,8 / 56 - 57 / min. 55,0	



### Unità di controllo

- Display LC monocromatico, tecnologia Touch
- Display digitale della temperatura per vano frigorifero
- SmartDeviceBox: come accessorio extra
- Segnale di allarme in caso di guasto: ottico e acustico
- Allarme porta aperta: ottico e acustico

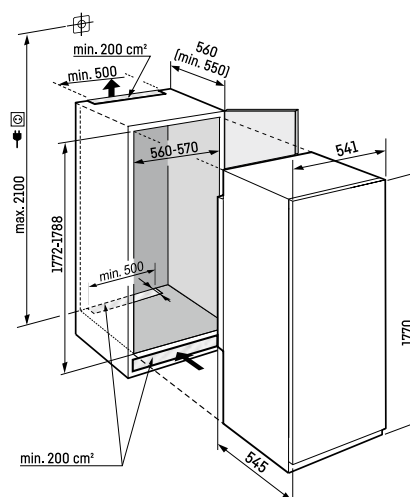
### Ulteriori vantaggi per gli accessori

- Piedini di posizionamento regolabili in altezza parte anteriore
- Battuta della porta: destra modificabile
- Guarnizione della porta intercambiabile

**Prezzo base di acquisto: 1.799 €**

### Vano frigorifero (e BioFresh)

- PowerCooling con filtro ai carboni attivi FreshAir
- Ripiani in plastica, Portauova, FlexCube
- Superfici d'appoggio GlassLine: 7, di cui divisibili: 1
- Integrato Ripiano per bottiglie
- Cassetti BioFresh: 3, Cassetti per frutta e verdura: 2, Cassetti per carne e latticini: 1
- Illuminazione LED con plafoniera




## Frigorifero integrabile

# IRSe 5101

Pure

↑  
178  
↓

Modello:	<b>porta a trascinamento / Apparecchiatura da incasso integrata</b>	
Classe di efficienza energetica:		
Consumo energetico in 365 giorni/24 ore:	<b>171 / 0,468 kWh</b>	
Volume totale <sup>1</sup> :	<b>286 l</b>	
Volume:	Vano frigorifero: <b>259 l</b> / Del vano congelatore: <b>27 l</b>	
Classe di emissione sonora:	<b>34 dB(A) / B SuperSilent</b>	
Classe climatica:	<b>SN-T (da +10 °C a +43 °C)</b>	
Dimensioni apertura in cm (A/L/P):	<b>177,2 - 178,8 / 56 - 57 / min. 55,0</b>	



### Unità di controllo

- Display LC monocromatico, tecnologia Touch
- Display digitale della temperatura per vano frigorifero
- SmartDeviceBox: come accessorio extra
- Segnale di allarme in caso di guasto: ottico e acustico
- Allarme porta aperta: ottico e acustico

### Vano frigorifero (e BioFresh)

- PowerCooling con filtro ai carboni attivi FreshAir
- Ripiani in plastica, Portauova
- Superfici d'appoggio GlassLine: 5
- Cassetti EasyFresh: 1 su guide telescopiche
- Ampio cassetto per frutta e verdura a estrazione parziale su guide telescopiche
- illuminazione su entrambi i lati

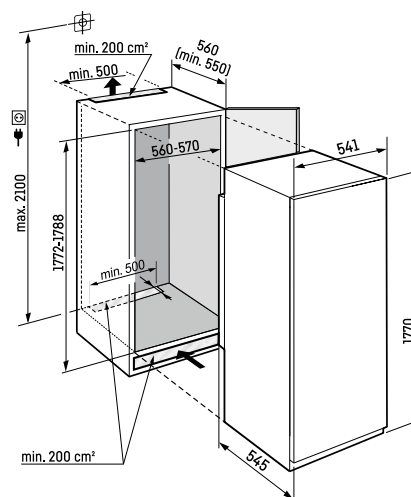
### Del vano congelatore

- Porta del vano congelatore a 4 stelle, Battuta della porta: intercambiabile
- Tempo di conservazione in caso di guasto: 14,00 h
- Capacità di congelazione in 24 h: 2,00 kg

### Ulteriori vantaggi per gli accessori

- Piedini di posizionamento regolabili in altezza parte anteriore
- Battuta della porta: destra modificabile
- Guarnizione della porta intercambiabile

**Prezzo base di acquisto: 1.199 €**



# IRSe 5100

Pure

↑  
178  
↓

Modello:	porta a trascinamento / Apparecchiatura da incasso integrata	
Classe di efficienza energetica:		
Consumo energetico in 365 giorni/24 ore:	114 / 0,312 kWh	
Volume totale $\text{m}^3$ :	308 l	
Volume:	Vano frigorifero: 308,8 l	
Classe di emissione sonora:	33 dB(A) / B SuperSilent	
Classe climatica:	SN-T (da +10 °C a +43 °C)	
Dimensioni apertura in cm (A/L/P):	177,2 - 178,8 / 56 - 57 / min. 55,0	



### Unità di controllo

- Display LC monocromatico, tecnologia Touch
- Display digitale della temperatura
- SmartDeviceBox: come accessorio extra
- Segnale di allarme in caso di guasto: ottico e acustico
- Allarme porta aperta: ottico e acustico

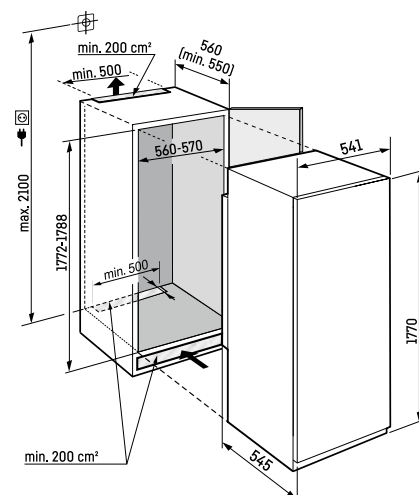
### Ulteriori vantaggi per gli accessori

- Piedini di posizionamento regolabili in altezza parte anteriore
- Battuta della porta: destra modificabile
- Guarnizione della porta intercambiabile extra

**Prezzo base di acquisto: 1.149 €**

### Vano frigorifero (e BioFresh)

- PowerCooling con filtro ai carboni attivi FreshAir
- Ripiani in plastica, Portauova
- Superfici d'appoggio GlassLine: 7
- Cassetti EasyFresh: 1 su guide telescopiche
- Ampio cassetto per frutta e verdura a estrazione parziale su guide telescopiche
- Illuminazione LED con plafoniera



## Frigorifero integrabile



# IRBci 4550

Prime

↑  
140  
↓

Modello: **sportello fisso / Apparecchiatura da incasso integrata**

Classe di efficienza energetica: **A+++**

Consumo energetico in 365 giorni/24 ore: **92 / 0,252 kWh**

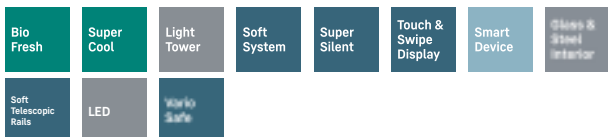
Volume totale <sup>1</sup>: **224 l**

Volume: Vano frigorifero: **157,6 l** / Vano BioFresh: **67,0 l**

Classe di emissione sonora: **32 dB(A) / B SuperSilent**

Classe climatica: **SN-T (da +10 °C a +43 °C)**

Dimensioni apertura in cm (A/L/P):: **139,7 - 141,3 / 56 - 57 / min. 55,0**



### Unità di controllo

- Display TFT a colori da 2,4"
- Display digitale della temperatura per vano frigorifero e BioFresh
- incl. SmartDeviceBox
- Segnale di allarme in caso di guasto: ottico e acustico
- Allarme porta aperta: ottico e acustico

- Cassetti BioFresh: 2, con SoftTelescopic, Cassetti per frutta e verdura: 1, Cassetti per carne e latticini: 1
- pannello luminoso su entrambi i lati

### Ulteriori vantaggi per gli accessori

- Piedini di posizionamento regolabili in altezza parte anteriore
- Battuta della porta: destra modificabile
- Guarnizione della porta intercambiabile
- Pannello posteriore in acciaio inox con SmartSteel

### Vano frigorifero (e BioFresh)

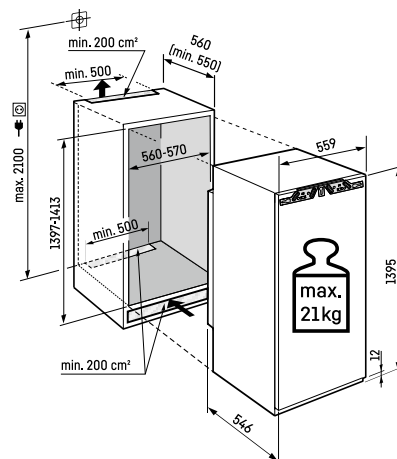
- PowerCooling con filtro ai carboni attivi FreshAir
- ripiani GlassLine, VarioBox estraibile, Variabile Portauova, Barriera
- Superfici d'appoggio GlassLine: 5, di cui divisibili: 1
- VarioSafe
- Integrato Ripiano per bottiglie
- Illuminazione LED del BioFresh

**Prezzo base di acquisto: 2.289 €**



### Peso massimo per porta del mobile:

vano frigorifero: 21 kg



### Avviso:

Montaggio della porta del mobile sulla porta dell'apparecchiatura (montaggio su porta fissa). Non sono necessarie cerniere per mobili.

<sup>1</sup> In conformità al regolamento UE 2019/2016, rappresentiamo il volume totale come numero intero (arrotondato) e il volume dello scomparto del congelatore e per gli alimenti freschi con una cifra dopo la virgola.



# IRBc 4521

Plus

↑  
140  
↓

Modello: sportello fisso / Apparecchiatura da incasso integrata

Classe di efficienza energetica:	
Consumo energetico in 365 giorni/24 ore:	116 / 0,317 kWh
Volume totale $\text{t}$ :	206 l
Volume: Vano frigorifero: 124,1 l / Vano BioFresh: 66,8 l / Del vano congelatore: 16 l	
Classe di emissione sonora:	33 dB(A) / B SuperSilent
Classe climatica:	SN-T (da +10 °C a +43 °C)
Dimensioni apertura in cm (A/L/P)::	139,7 - 141,3 / 56 - 57 / min. 55,0



### Unità di controllo

- Display LC monocromatico, tecnologia Touch
- Display digitale della temperatura per vano frigorifero
- SmartDeviceBox: come accessorio extra
- Segnale di allarme in caso di guasto: ottico e acustico
- Allarme porta aperta: ottico e acustico

### Vano frigorifero (e BioFresh)

- PowerCooling con filtro ai carboni attivi FreshAir
- Ripiani in plastica, Portauova, FlexCube
- Superfici d'appoggio GlassLine: 5, di cui divisibili: 1
- Integrato Ripiano per bottiglie
- Cassetti BioFresh: 2, Cassetti per frutta e verdura: 1, Cassetti per carne e latticini: 1
- illuminazione su entrambi i lati

### Del vano congelatore

- Porta del vano congelatore a 4 stelle, Battuta della porta: intercambiabile
- Vaschetta per cubetti di ghiaccio
- Tempo di conservazione in caso di guasto: 9,00 h
- Capacità di congelazione in 24 h: 2,00 kg

### Ulteriori vantaggi per gli accessori

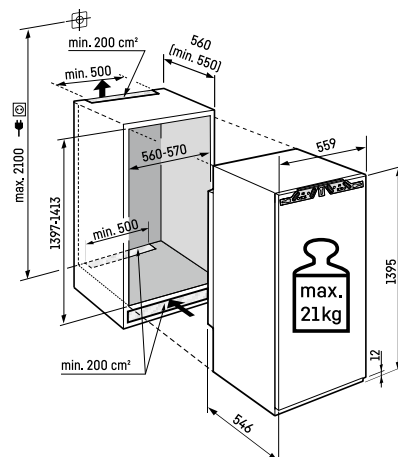
- Piedini di posizionamento regolabili in altezza parte anteriore
- Battuta della porta: destra modificabile
- Guarnizione della porta intercambiabile

**Prezzo base di acquisto: 1.699 €**



### Peso massimo per porta del mobile:

vano frigorifero: 21 kg



### Avviso:

Montaggio della porta del mobile sulla porta dell'apparecchiatura (montaggio su porta fissa). Non sono necessarie cerniere per mobili.


## Frigorifero integrabile

# IRd 4520

Plus

↑  
140  
↓

Modello: sportello fisso / Apparecchiatura da incasso integrata

Classe di efficienza energetica: 

Consumo energetico in 365 giorni/24 ore: **84 / 0,230 kWh**

Volume totale <sup>1</sup>: **235 l**

Volume: Vano frigorifero: **235,5 l**

Classe di emissione sonora: **33 dB(A) / B SuperSilent**

Classe climatica: **SN-T (da +10 °C a +43 °C)**

Dimensioni apertura in cm (A/L/P):: **139,7 - 141,3 / 56 - 57 / min. 55,0**



### Unità di controllo

- Display LC monocromatico, tecnologia Touch
- Display digitale della temperatura
- SmartDeviceBox: come accessorio extra
- Segnale di allarme in caso di guasto: ottico e acustico
- Allarme porta aperta: ottico e acustico

### Ulteriori vantaggi per gli accessori

- Piedini di posizionamento regolabili in altezza parte anteriore
- Battuta della porta: destra modificabile
- Guarnizione della porta intercambiabile

**Prezzo base di acquisto: 1.499 €**

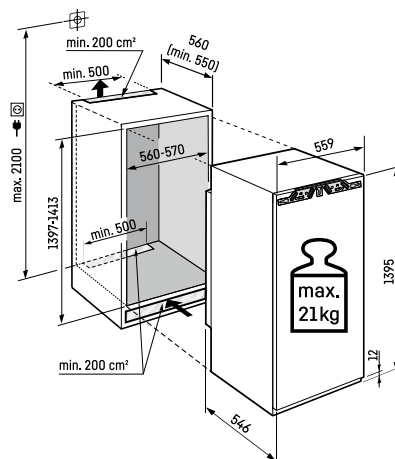
### Vano frigorifero (e BioFresh)

- PowerCooling con filtro ai carboni attivi FreshAir
- Ripiani in plastica, Portauova, FlexCube
- Superfici d'appoggio GlassLine: 7, di cui divisibili: 1
- VarioSafe
- 3er-Ripiano per bottiglie
- Cassetti EasyFresh: 1 con guide di scorrimento integrate
- Cassetto estraibile a estrazione parziale su guide telescopiche
- Illuminazione LED con plafoniera



### Peso massimo per porta del mobile:

vano frigorifero: 21 kg



### Avviso:

Montaggio della porta del mobile sulla porta dell'apparecchiatura (montaggio su porta fissa). Non sono necessarie cerniere per mobili.

**94**

<sup>1</sup> In conformità al regolamento UE 2019/2016, rappresentiamo il volume totale come numero intero (arrotondato) e il volume dello scomparto del congelatore e per gli alimenti freschi con una cifra dopo la virgola.



# IRBci 4150

Prime

↑  
122  
↓

Modello:	sportello fisso / Apparecchiatura da incasso integrata	
Classe di efficienza energetica:		
Consumo energetico in 365 giorni/24 ore:	91 / 0,249 kWh	
Volume totale $\text{m}^3$ :	191 l	
Volume:	Vano frigorifero: 124,1 l / Vano BioFresh: 67,0 l	
Classe di emissione sonora:	33 dB(A) / B SuperSilent	
Classe climatica:	SN-T (da +10 °C a +43 °C)	
Dimensioni apertura in cm (A/L/P)::	121,6 - 123,6 / 56 - 57 / min. 55,0	



### Unità di controllo

- Display TFT a colori da 2,4"
- Display digitale della temperatura per vano frigorifero e BioFresh
- incl. SmartDeviceBox
- Segnale di allarme in caso di guasto: ottico e acustico
- Allarme porta aperta: ottico e acustico

- Cassetti BioFresh: 2, con SoftTelescopic, Cassetti per frutta e verdura: 1, Cassetti per carne e latticini: 1
- pannello luminoso su entrambi i lati

### Ulteriori vantaggi per gli accessori

- Piedini di posizionamento regolabili in altezza parte anteriore
- Battuta della porta: destra modificabile
- Guarnizione della porta intercambiabile
- Pannello posteriore in acciaio inox con SmartSteel

### Vano frigorifero (e BioFresh)

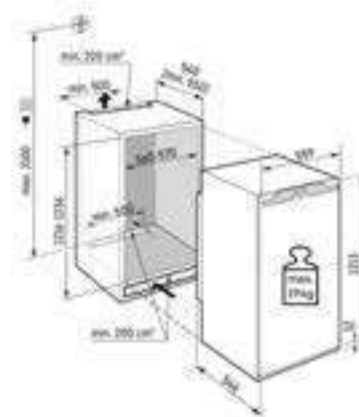
- PowerCooling con filtro ai carboni attivi FreshAir
- ripiani GlassLine, VarioBox estraibile, Variabile Portauova, Barriera
- Superfici d'appoggio GlassLine: 4, di cui divisibili: 1
- VarioSafe
- Integrato Ripiano per bottiglie
- Illuminazione LED del BioFresh

**Prezzo base di acquisto: 2.049 €**



### Peso massimo per porta del mobile:

vano frigorifero: 19 kg



### Avviso:

Montaggio della porta del mobile sulla porta dell'apparecchiatura (montaggio su porta fissa). Non sono necessarie cerniere per mobili.

## Frigorifero integrabile



# IRd 4121

Plus

↑  
122  
↓

Modello: **sportello fisso / Apparecchiatura da incasso integrata**

Classe di efficienza energetica:

Consumo energetico in 365 giorni/24 ore: **119 / 0,326 kWh**

Volume totale <sup>1</sup>: **182 l**

Volume: Vano frigorifero: **166,5 l** / Del vano congelatore: **16 l**

Classe di emissione sonora: **32 dB(A) / B SuperSilent**

Classe climatica: **SN-T (da +10 °C a +43 °C)**

Dimensioni apertura in cm (A/L/P):: **121,6 - 123,6 / 56 - 57 / min. 55,0**



### Unità di controllo

- Display LC monocromatico, tecnologia Touch
- Display digitale della temperatura per vano frigorifero
- SmartDeviceBox: come accessorio extra
- Segnale di allarme in caso di guasto: ottico e acustico
- Allarme porta aperta: ottico e acustico

### Vano frigorifero (e BioFresh)

- Ripiani in plastica, Portauova, FlexCube
- Superfici d'appoggio GlassLine: 4, di cui divisibili: 1
- VarioSafe
- 3er-Ripiano per bottiglie
- Cassetti EasyFresh: 1 con guide di scorrimento integrate
- Cassetto estraibile a estrazione parziale su guide telescopiche
- illuminazione su entrambi i lati

### Del vano congelatore

- Porta del vano congelatore a 4 stelle, Battuta della porta: intercambiabile
- Vaschetta per cubetti di ghiaccio
- Tempo di conservazione in caso di guasto: 9,00 h
- Capacità di congelazione in 24 h: 2,00 kg

### Ulteriori vantaggi per gli accessori

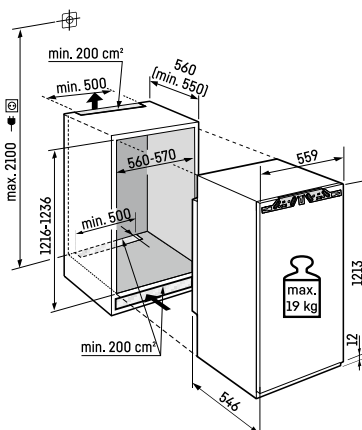
- Piedini di posizionamento regolabili in altezza parte anteriore
- Battuta della porta: destra modificabile
- Guarnizione della porta intercambiabile

**Prezzo base di acquisto: 1.379 €**



### Peso massimo per porta del mobile:

vano frigorifero: 19 kg



### Avviso:

Montaggio della porta del mobile sulla porta dell'apparecchiatura (montaggio su porta fissa). Non sono necessarie cerniere per mobili.

96

<sup>1</sup> In conformità al regolamento UE 2019/2016, rappresentiamo il volume totale come numero intero (arrotondato) e il volume dello scomparto del congelatore e per gli alimenti freschi con una cifra dopo la virgola.



# IRd 4120

Plus

↑  
122  
↓

Modello:	sportello fisso / Apparecchiatura da incasso integrata	
Classe di efficienza energetica:		
Consumo energetico in 365 giorni/24 ore:	81 / 0,221 kWh	
Volume totale $\text{m}^3$ :	201 l	
Volume:	Vano frigorifero: 201,7 l	
Classe di emissione sonora:	27 dB(A) / A UltraSilent	
Classe climatica:	SN-T (da +10 °C a +43 °C)	
Dimensioni apertura in cm (A/L/P)::	121,6 - 123,6 / 56 - 57 / min. 55,0	



### Unità di controllo

- Display LC monocromatico, tecnologia Touch
- Display digitale della temperatura
- SmartDeviceBox: come accessorio extra
- Segnale di allarme in caso di guasto: ottico e acustico
- Allarme porta aperta: ottico e acustico

### Ulteriori vantaggi per gli accessori

- Piedini di posizionamento regolabili in altezza parte anteriore
- Battuta della porta: destra modificabile
- Guarnizione della porta intercambiabile

**Prezzo base di acquisto: 1.329 €**

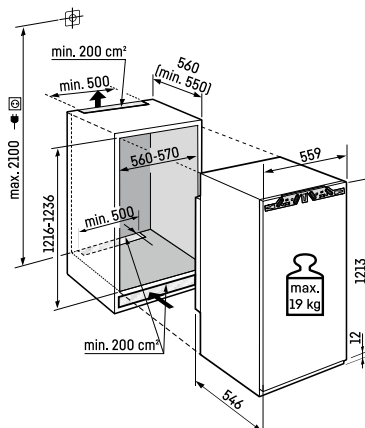
### Vano frigorifero (e BioFresh)

- Ripiani in plastica, Portauova, FlexCube
- Superfici d'appoggio GlassLine: 6, di cui divisibili: 1
- VarioSafe
- 3er-Ripiano per bottiglie
- Cassetti EasyFresh: 1 con guide di scorrimento integrate
- Cassetto estraibile a estrazione parziale su guide telescopiche
- Illuminazione LED con plafoniera



### Peso massimo per porta del mobile:

vano frigorifero: 19 kg



### Avviso:


Montaggio della porta del mobile sulla porta dell'apparecchiatura (montaggio su porta fissa). Non sono necessarie cerniere per mobili.

## Frigorifero integrabile

# IRSe 4101

Pure

↑  
122  
↓

Modello:	porta a trascinamento / Apparecchiatura da incasso integrata	
Classe di efficienza energetica:		
Consumo energetico in 365 giorni/24 ore:	149 / 0,408 kWh	
Volume totale <sup>1</sup> :	182 l	
Volume:	Vano frigorifero: 166,5 l / Del vano congelatore: 16 l	
Classe di emissione sonora:	35 dB(A) / B SuperSilent	
Classe climatica:	SN-ST (da +10 °C a +38 °C)	
Dimensioni apertura in cm (A/L/P)::	121,6 - 123,6 / 56 - 57 / min. 55,0	



### Unità di controllo

- Display LC monocromatico, tecnologia Touch
- Display digitale della temperatura per vano frigorifero
- SmartDeviceBox: come accessorio extra
- Segnale di allarme in caso di guasto: ottico e acustico
- Allarme porta aperta: ottico e acustico

- Tempo di conservazione in caso di guasto: 9,00 h
- Capacità di congelazione in 24 h: 2,00 kg

### Ulteriori vantaggi per gli accessori

- Piedini di posizionamento regolabili in altezza parte anteriore
- Battuta della porta: destra modificabile
- Guarnizione della porta intercambiabile

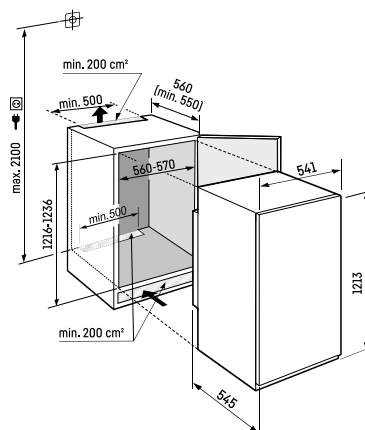
### Vano frigorifero (e BioFresh)

- Ripiani in plastica, Portauova
- Superfici d'appoggio GlassLine: 4
- Cassetti EasyFresh: 1 con guide di scorrimento integrate
- illuminazione su entrambi i lati

Prezzo base di acquisto: 929 €

### Del vano congelatore


- Porta del vano congelatore a 4 stelle, Battuta della porta: intercambiabile



# IRSe 4100

Pure

↑  
122  
↓

Modello:	porta a trascinamento / Apparecchiatura da incasso integrata	
Classe di efficienza energetica:		
Consumo energetico in 365 giorni/24 ore:	101 / 0,276 kWh	
Volume totale $\text{m}^3$ :	201 l	
Volume:	Vano frigorifero: 201,7 l	
Classe di emissione sonora:	35 dB(A) / B SuperSilent	
Classe climatica:	SN-T (da +10 °C a +43 °C)	
Dimensioni apertura in cm (A/L/P)::	121,6 - 123,6 / 56 - 57 / min. 55,0	



### Unità di controllo

- Display LC monocromatico, tecnologia Touch
- Display digitale della temperatura
- SmartDeviceBox: come accessorio extra
- Segnale di allarme in caso di guasto: ottico e acustico
- Allarme porta aperta: ottico e acustico

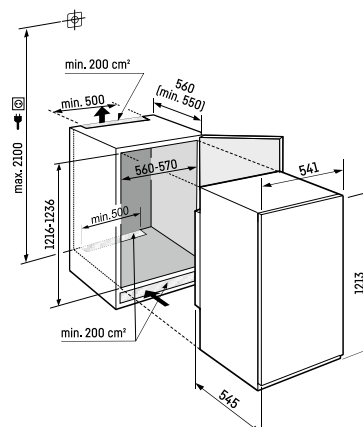
Prezzo base di acquisto: 879 €

### Vano frigorifero (e BioFresh)

- Ripiani in plastica, Portauova
- Superfici d'appoggio GlassLine: 5
- Cassetti EasyFresh: 1 con guide di scorrimento integrate
- Illuminazione LED con plafoniera

### Ulteriori vantaggi per gli accessori

- Piedini di posizionamento regolabili in altezza parte anteriore
- Battuta della porta: destra modificabile
- Guarnizione della porta intercambiabile



## Frigorifero integrabile



# IRBc 4020

Plus

↑  
104  
↓

Modello: **sportello fisso / Apparecchiatura da incasso integrata**

Classe di efficienza energetica:

Consumo energetico in 365 giorni/24 ore: **92 / 0,252 kWh**

Volume totale <sup>1</sup>: **156 l**

Volume: Vano frigorifero: **88 l** / Vano BioFresh: **68,7 l**

Classe di emissione sonora: **33 dB(A) / B SuperSilent**

Classe climatica: **SN-T (da +10 °C a +43 °C)**

Dimensioni apertura in cm (A/L/P):: **102,4 - 104 / 56 - 57 / min. 55,0**



### Unità di controllo

- Display LC monocromatico, tecnologia Touch
- Display digitale della temperatura per vano frigorifero
- SmartDeviceBox: come accessorio extra
- Segnale di allarme in caso di guasto: ottico e acustico
- Allarme porta aperta: ottico e acustico

### Ulteriori vantaggi per gli accessori

- Piedini di posizionamento regolabili in altezza parte anteriore
- Battuta della porta: destra modificabile
- Guarnizione della porta intercambiabile

**Prezzo base di acquisto: 1.499 €**

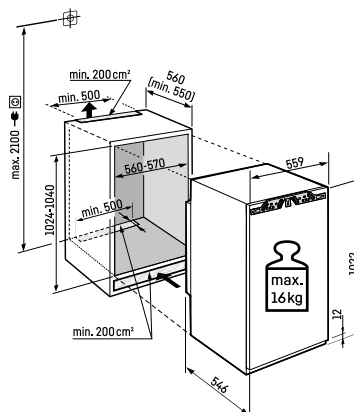
### Vano frigorifero (e BioFresh)

- PowerCooling con filtro ai carboni attivi FreshAir
- Ripiani in plastica, Portauova, FlexCube
- Superfici d'appoggio GlassLine: 4, di cui divisibili: 1
- Integrato Ripiano per bottiglie
- Cassetti BioFresh: 2, Cassetti per frutta e verdura: 1, Cassetti per carne e latticini: 1
- Illuminazione LED con plafoniera



### Peso massimo per porta del mobile:

vano frigorifero: 16 kg



### Avviso:

Montaggio della porta del mobile sulla porta dell'apparecchiatura (montaggio su porta fissa). Non sono necessarie cerniere per mobili.

**100** <sup>1</sup> In conformità al regolamento UE 2019/2016, rappresentiamo il volume totale come numero intero (arrotondato) e il volume dello scomparto del congelatore e per gli alimenti freschi con una cifra dopo la virgola.



# IRci 3950

Prime

↑  
88  
↓

Modello:	sportello fisso / Apparecchiatura da incasso integrata	
Classe di efficienza energetica:		
Consumo energetico in 365 giorni/24 ore:	60 / 0,164 kWh	
Volume totale <sup>l</sup> :	136 l	
Volume:	Vano frigorifero: 136,8 l	
Classe di emissione sonora:	27 dB(A) / A UltraSilent	
Classe climatica:	SN-T (da +10 °C a +43 °C)	
Dimensioni apertura in cm (A/L/P)::	87,4 - 89 / 56 - 57 / min. 55,0	



### Unità di controllo

- Display TFT a colori da 2,4"
- Display digitale della temperatura
- incl. SmartDeviceBox
- Segnale di allarme in caso di guasto: ottico e acustico
- Allarme porta aperta: ottico e acustico
- Dispositivo di sicurezza per bambini

- Battuta della porta: destra modificabile
- Guarnizione della porta intercambiabile

**Prezzo base di acquisto: 1.299 €**

### Vano frigorifero (e BioFresh)

- Ripiani GlassLine, VarioBox estraibile, Variabile Portauova, Barriera
- Superfici d'appoggio GlassLine: 4, di cui divisibili: 1
- VarioSafe
- 3er-Ripiano per bottiglie
- Cassetti EasyFresh: 1
- Illuminazione LED con plafoniera

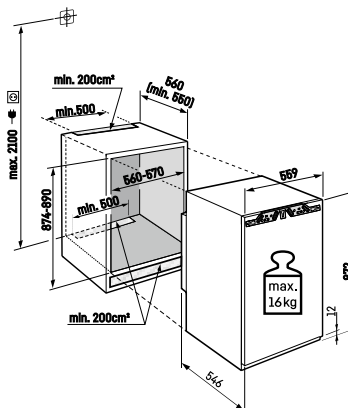
### Ulteriori vantaggi per gli accessori

- Piedini di posizionamento regolabili in altezza parte anteriore



### Peso massimo per porta del mobile:

vano frigorifero: 16 kg



### Avviso:

Montaggio della porta del mobile sulla porta dell'apparecchiatura (montaggio su porta fissa). Non sono necessarie cerniere per mobili.

## Frigorifero integrabile

# IRSe 3901

Pure

↑  
88  
↓

Modello: **porta a trascinamento / Apparecchiatura da incasso integrata**

Classe di efficienza energetica: 

Consumo energetico in 365 giorni/24 ore: **147 / 0,402 kWh**

Volume totale <sup>1</sup>: **117 l**

Volume: Vano frigorifero: **101,6 l** / Del vano congelatore: **16 l**

Classe di emissione sonora: **35 dB(A) / B SuperSilent**

Classe climatica: **SN-ST (da +10 °C a +38 °C)**

Dimensioni apertura in cm (A/L/P):: **87,4 - 89 / 56 - 57 / min. 55,0**



### Unità di controllo

- Display LC monocromatico, tecnologia Touch
- Display digitale della temperatura per vano frigorifero
- SmartDeviceBox: come accessorio extra
- Segnale di allarme in caso di guasto: ottico e acustico
- Allarme porta aperta: ottico e acustico

### Ulteriori vantaggi per gli accessori

- Piedini di posizionamento regolabili in altezza parte anteriore
- Battuta della porta: destra modificabile
- Guarnizione della porta intercambiabile

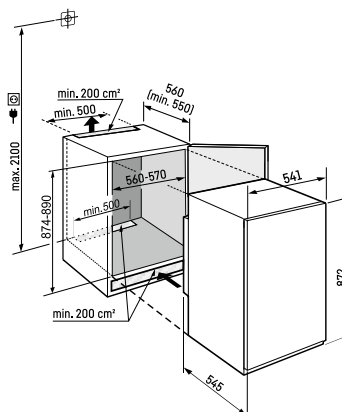
**Prezzo base di acquisto: 899 €**

### Vano frigorifero (e BioFresh)

- Ripiani in plastica, Portauova
- Superfici d'appoggio GlassLine: 3
- Cassetti EasyFresh: 1
- illuminazione su un lato

### Del vano congelatore


- Porta del vano congelatore a 4 stelle, Battuta della porta: intercambiabile
- Tempo di conservazione in caso di guasto: 9,00 h
- Capacità di congelazione in 24 h: 2,00 kg



# IRSe 3900

Pure

↑  
88  
↓

Modello:	porta a trascinamento / Apparecchiatura da incasso integrata	
Classe di efficienza energetica:		
Consumo energetico in 365 giorni/24 ore:	93 / 0,254 kWh	
Volume totale $\text{m}^3$ :	136 l	
Volume:	Vano frigorifero: 136,8 l	
Classe di emissione sonora:	35 dB(A) / B SuperSilent	
Classe climatica:	SN-T (da +10 °C a +43 °C)	
Dimensioni apertura in cm (A/L/P)::	87,4 - 89 / 56 - 57 / min. 55,0	



### Unità di controllo

- Display LC monocromatico, tecnologia Touch
- Display digitale della temperatura
- SmartDeviceBox: come accessorio extra
- Segnale di allarme in caso di guasto: ottico e acustico
- Allarme porta aperta: ottico e acustico

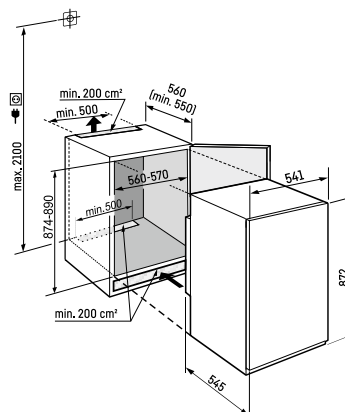
Prezzo base di acquisto: 879 €

### Vano frigorifero (e BioFresh)

- Ripiani in plastica, Portaovova
- Superfici d'appoggio GlassLine: 4
- Cassetti EasyFresh: 1
- Illuminazione LED con plafoniera

### Ulteriori vantaggi per gli accessori

- Piedini di posizionamento regolabili in altezza parte anteriore
- Battuta della porta: destra modificabile
- Guarnizione della porta intercambiabile





SIFNdi 4556 ◊ Serie Prime

# Congelatori integrabili



## Panoramica delle serie



○ Serie Pure



◇ Serie Plus



◻ Serie Prime



△ Serie Peak

	○ SeriePure	◇ Serie Plus	⬡ Serie Prime	△ Serie Peak
<b>Tecnologia di refrigerazione</b>	SmartFrost NoFrost	NoFrost	NoFrost	NoFrost
<b>Comfort e flessibilità</b>		<b>Smorzatore di chiusura SoftSystem</b>	smorzatore di chiusura SoftSystem	smorzatore di chiusura SoftSystem
	Cassetti con guide su ripiano in vetro (nicchia: 72, 88)	Cassetti con guide su ripiano in vetro (nicchia: 72, 88)	Cassetti con guide su ripiano in vetro (nicchia: 88)	
	Cassetti con guide di scorrimento integrate (nicchia: 178)	Cassetti con guide di scorrimento integrate (nicchia: 178)	Cassetti con guide di scorrimento integrate (nicchia: 122, 140)	
				<b>Cassetti su guide telescopiche</b>
		Bacinella per cubetti di ghiaccio	Vaschetta per cubetti di ghiaccio <b>con coperchio</b>	Vaschetta per cubetti di ghiaccio con coperchio
		<b>Vaschetta di congelamento</b>	Vaschetta di congelamento	Vaschetta di congelamento
			<b>Accumulatore di freddo</b>	Accumulatore di freddo
	VarioSpace	VarioSpace	VarioSpace	VarioSpace
<b>Design</b>			<b>Illuminazione</b>	<b>AutoDoor</b> Illuminazione
				<b>Illuminazione IceMaker</b>
	Display touch	Display touch	<b>Display Touch &amp; Swipe</b>	Display Touch & Swipe
<b>Connettività (SmartDeviceBox)</b>	Integrabile in un secondo momento	Integrabile in un secondo momento	<b>Integrata</b> (modelli "i")	Integrata (modelli "i")
<b>Ghiaccio</b>				<b>IceTower</b>

Le differenze delle dotazioni sono **evidenziate** nelle prossime superiori.

## Caratteristiche chiave



### NoFrost

Il sistema NoFrost di Liebherr garantisce un congelamento rapido, ventilato e senza formazione di brina, per una conservazione sicura e a lungo termine degli alimenti. La tecnologia NoFrost aumenta la capacità di conservazione e assicura un ambiente del congelatore costantemente privo di brina.



### Vaschetta per cubetti di ghiaccio con coperchio

Il grande vassoio per cubetti di ghiaccio è facile da riempire d'acqua grazie alla comoda apertura per il riempimento. Il coperchio si sigilla saldamente, permettendo di spostare e posizionare il vassoio nell'apparecchiatura senza fuoriuscite.



### IceTower

Disponibilità di bevande fresche illimitata grazie a una capacità di 5,7 kg di cubetti di ghiaccio. La paletta per i cubetti di ghiaccio e il ripiano estraibile su guide telescopiche garantiscono un facile accesso al ghiaccio. Un vassoio supplementare, poi, permette di conservarne una quantità minore, creando spazio per alimenti surgelati sottostanti. E il cassetto adiacente offre altro spazio per la conservazione dei prodotti surgelati.



### Vaschetta di congelamento

Dopo essere stati scongelati, i frutti di bosco devono mantenersi freschi e compatti e non molli. La vaschetta per il congelatore è ideale per alimenti così delicati: i frutti e le erbe aromatiche, ben distribuiti in modo sparso sulla vaschetta di plastica, congelano rapidamente e non restano schiacciati. Il vassoio per congelatore può essere semplicemente inserito nel cassetto del congelatore e rimosso con la stessa facilità.



### Design Side-by-Side

Combinare le apparecchiature Liebherr in modo flessibile a seconda delle vostre esigenze di conservazione. Tutti i modelli dotati del simbolo Side-by-Side possono essere combinati in verticale e/o in orizzontale per formare il vostro centro di conservazione personalizzato soddisfacendo alla perfezione le esigenze più diverse in termini di conservazione degli alimenti.



### Illuminazione LED

L'illuminazione LED è posizionata sopra i cassetti per risparmiare spazio. E assicura la migliore presentazione degli alimenti, permette di risparmiare energia e ha una lunga durata.



### SoftSystem

L'elegante meccanismo SoftSystem, integrato nella porta e abbinato al colore dell'interno, ammortizza comodamente i movimenti garantendo una chiusura estremamente dolce anche quando le mensole della porta sono completamente cariche. La porta si chiude automaticamente a partire da un angolo di apertura di circa 30°.



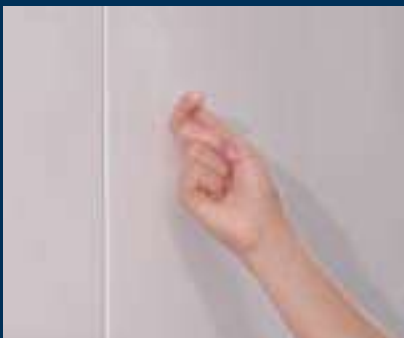
### Accumulatore di freddo

Gli accumulatori di freddo sono doppiamente utili, sia nel vano interno che all'esterno. All'interno del congelatore, in caso di mancanza di corrente, gli accumulatori di freddo provvedono a conservare i prodotti congelati ancora per un certo periodo. E conservano al fresco gli alimenti e le bevande durante le gite.



### VarioSpace

Volete conservare una torta gelato multistrato in modo sicuro fino alla festa estiva? Nessun problema per il congelatore Liebherr: A volte occorre più spazio e questo congelatore è stato preparato proprio per questo. Con VarioSpace è possibile rimuovere i singoli cassetti del congelatore e i ripiani in vetro sottostanti, ottenendo in un attimo uno spazio di conservazione extra-large.



### AutoDoor

Questa è un'opzione Liebherr da usare senza mani. Grazie ad AutoDoor, l'apparecchiatura si apre bussando o con un comando vocale. È il primo frigorifero al mondo che si può aprire e chiudere in modo completamente automatico: la perfezione per la cucina senza maniglie. Scegliete secondo le vostre esigenze l'angolo di apertura e il tempo di chiusura automatica della porta. E all'occorrenza, è possibile aprire e chiudere il frigorifero altrettanto facilmente a mano o con lo smartphone.



### Paletta per cubetti di ghiaccio

Porzionatura o trasporto: con la paletta per cubetti di ghiaccio di Liebherr sono possibili entrambe le cose. Grazie alla curvatura della punta e alla presa ergonomica, i cubetti di ghiaccio scivolano rapidamente e con facilità dall'IceTower nei vostri drink. La robusta paletta per cubetti di ghiaccio in plastica resistente è piacevole alla vista grazie alla superficie satinata dal colore verde ghiaccio trasparente.



### Guide telescopiche

I cassetti del congelatore sono montati su guide telescopiche di alta qualità, scorrevoli e silenziose, per un utilizzo agevole anche quando sono completamente pieni. I cassetti offrono un ampio spazio di conservazione e presentano un design monoblocco che ne facilita la rimozione e la pulizia.



SIFNAd 5188 ▲ Serie Peak



# SIFNAd 5188

Peak



con cerniera sinistra SIFNAd 5188-617 con cerniera a destra SIFNAd 5188-001

Modello: sportello fisso / Apparecchiatura da incasso integrata

Classe di efficienza energetica:

Consumo energetico in 365 giorni/24 ore: 190 / 0,520 kWh

Volume totale <sup>1</sup>: 213 l

Volume: Del vano congelatore: 213 l

Classe di emissione sonora: 33 dB(A) / B SuperSilent

Classe climatica: SN-T (da +10 °C a +43 °C)

Dimensioni apertura in cm (A/L/P): 177,7 - 179,3 / 56 - 57 / min. 55,0



### Unità di controllo

- Display TFT a colori da 2,4"
- Display digitale della temperatura
- incl. SmartDeviceBox
- Segnale di allarme in caso di guasto: ottico e acustico
- Allarme porta aperta: ottico e acustico

- Accumulatore di freddo: 1
- Cassetto con vetro di sicurezza temprato

### Ulteriori vantaggi per gli accessori

- Elemento riscaldante laterale su entrambi i lati, ideale per un uso combinato insieme ad altri frigoriferi, congelatori e/o cantine per vino
- Piedini di posizionamento regolabili in altezza parte anteriore
- Battuta della porta: destra modificabile, esclusivamente tramite il servizio di assistenza clienti Liebherr
- Guarnizione della porta intercambiabile

### Del vano congelatore

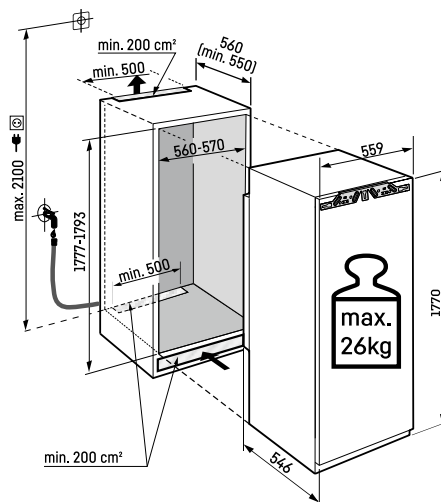
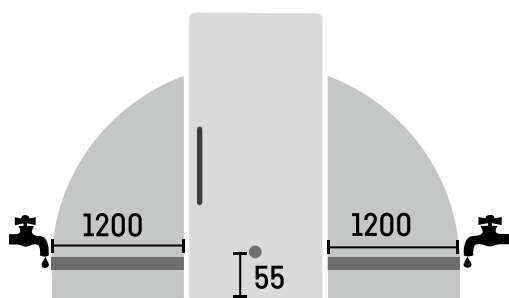
- Numero di cassette: 8, su guide telescopiche: 5, VarioSpace
- IceTower
- IceMaker con collegamento alla rete idrica 3/4", con illuminazione LED
- Produzione di cubetti di ghiaccio in 24 h: 0,80 kg
- Contenitore per cubetti di ghiaccio: 5,7 kg
- Illuminazione LED
- Tempo di conservazione in caso di guasto: 9,00 h
- Capacità di congelazione in 24 h: 12,00 kg

Prezzo base di acquisto: 4.419 €



### Peso massimo per porta del mobile:

vano congelatore: 26 kg



### Avviso:

Montaggio della porta del mobile sulla porta dell'apparecchiatura (montaggio su porta fissa). Non sono necessarie cerniere per mobili.

Tubo flessibile rinforzato di 3 metri, disponibile come accessorio

<sup>1</sup> In conformità al regolamento UE 2019/2016, rappresentiamo il volume totale come numero intero (arrotondato) e il volume dello scomparto del congelatore e per gli alimenti freschi con una cifra dopo la virgola.



SIFNbsdi 5188 △ Serie Peak



# SIFNbsdi 5188

Peak



Modello:	sportello fisso / Apparecchiatura da incasso integrata	
Classe di efficienza energetica:		
Consumo energetico in 365 giorni/24 ore:	190 / 0,520 kWh	
Volume totale <sup>1</sup> :	213 l	
Volume:	Del vano congelatore: 213 l	
Classe di emissione sonora:	33 dB(A) / B SuperSilent	
Classe climatica:	SN-T (da +10 °C a +43 °C)	
Dimensioni apertura in cm (A/L/P):	177,2 - 178,8 / 56 - 57 / min. 55,0	

No Frost	Super Frost	LED	Ice Tower	Ice Maker	Soft System	Super Silent	Touch & Swipe Display
Vario Space	Smart Device						

### Unità di controllo

- Display TFT a colori da 2,4"
- Display digitale della temperatura
- incl. SmartDeviceBox
- Segnale di allarme in caso di guasto: ottico e acustico
- Allarme porta aperta: ottico e acustico

- Accumulatore di freddo: 1
- Cassetto con vetro di sicurezza temprato

### Ulteriori vantaggi per gli accessori

- Elemento riscaldante laterale su entrambi i lati, ideale per un uso combinato insieme ad altri frigoriferi, congelatori e/o cantine per vino
- Piedini di posizionamento regolabili in altezza parte anteriore
- Battuta della porta: sinistra modificabile
- Guarnizione della porta intercambiabile

### Del vano congelatore

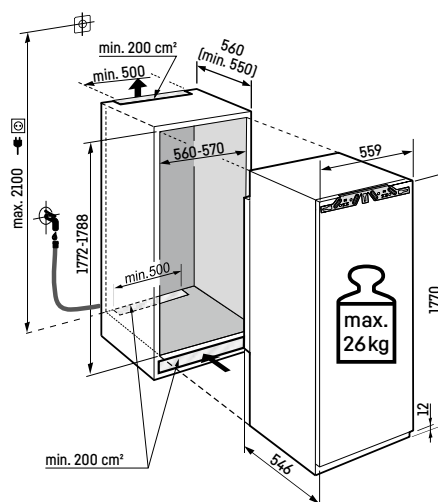
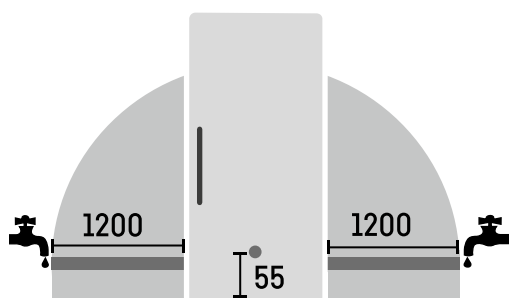
- Numero di cassette: 8, su guide telescopiche: 5, VarioSpace
- IceTower
- IceMaker con collegamento alla rete idrica 3/4", con illuminazione LED
- Produzione di cubetti di ghiaccio in 24 h: 0,80 kg
- Contenitore per cubetti di ghiaccio: 5,7 kg
- Illuminazione LED
- Tempo di conservazione in caso di guasto: 9,00 h
- Capacità di congelazione in 24 h: 12,00 kg

**Prezzo base di acquisto: 3.549 €**



### Peso massimo per porta del mobile:

vano congelatore: 26 kg



### Avviso:

Montaggio della porta del mobile sulla porta dell'apparecchiatura (montaggio su porta fissa). Non sono necessarie cerniere per mobili.

Tubo flessibile rinforzato di 3 metri, disponibile come accessorio

<sup>1</sup> In conformità al regolamento UE 2019/2016, rappresentiamo il volume totale come numero intero (arrotondato) e il volume dello scomparto del congelatore e per gli alimenti freschi con una cifra dopo la virgola.

## Congelatore integrabile



# SIFNdi 5188

Peak

178

Side  
by  
Side

Modello: **sportello fisso / Apparecchiatura da incasso integrata**

Classe di efficienza energetica: **D**

Consumo energetico in 365 giorni/24 ore: **190 / 0,520 kWh**

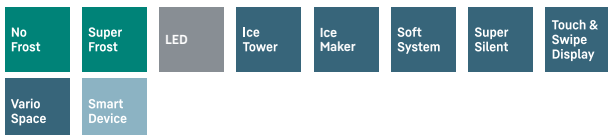
Volume totale <sup>1</sup>: **213 l**

Volume: **Del vano congelatore: 213 l**

Classe di emissione sonora: **33 dB(A) / B SuperSilent**

Classe climatica: **SN-T (da +10 °C a +43 °C)**

Dimensioni apertura in cm (A/L/P):: **177,2 - 178,8 / 56 - 57 / min. 55,0**



### Unità di controllo

- Display TFT a colori da 2,4"
- Display digitale della temperatura
- incl. SmartDeviceBox
- Segnale di allarme in caso di guasto: ottico e acustico
- Allarme porta aperta: ottico e acustico

### Del vano congelatore

- Numero di cassette: 8, su guide telescopiche: 5, VarioSpace
- IceTower
- IceMaker con collegamento alla rete idrica 3/4", con illuminazione LED
- Produzione di cubetti di ghiaccio in 24 h: 0,80 kg
- Contenitore per cubetti di ghiaccio: 5,7 kg
- Illuminazione LED
- Tempo di conservazione in caso di guasto: 9,00 h
- Capacità di congelazione in 24 h: 12,00 kg

- Accumulatore di freddo: 1
- Cassetto con vetro di sicurezza temprato

### Ulteriori vantaggi per gli accessori

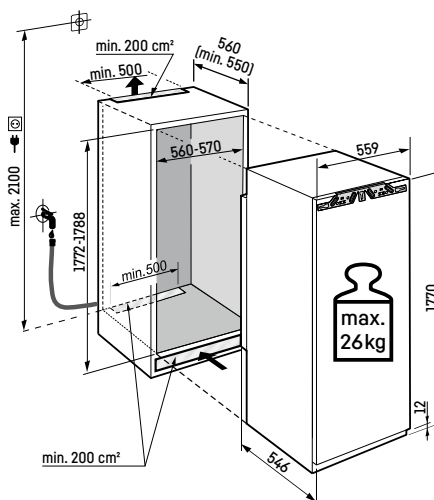
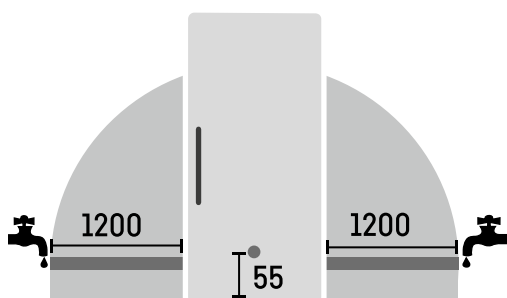
- Elemento riscaldante laterale su entrambi i lati, ideale per un uso combinato insieme ad altri frigoriferi, congelatori e/o cantine per vino
- Piedini di posizionamento regolabili in altezza parte anteriore
- Battuta della porta: sinistra modificabile
- Guarnizione della porta intercambiabile

**Prezzo base di acquisto: 3.479 €**



### Peso massimo per porta del mobile:

vano congelatore: 26 kg



### Avviso:

Montaggio della porta del mobile sulla porta dell'apparecchiatura (montaggio su porta fissa). Non sono necessarie cerniere per mobili.

Tubo flessibile rinforzato di 3 metri, disponibile come accessorio

**114** <sup>1</sup> In conformità al regolamento UE 2019/2016, rappresentiamo il volume totale come numero intero (arrotondato) e il volume dello scomparto del congelatore e per gli alimenti freschi con una cifra dopo la virgola.



## SIFNdi 5178

Peak



Modello: sportello fisso / Apparecchiatura da incasso integrata

Classe di efficienza energetica:

Consumo energetico in 365 giorni/24 ore: 190 / 0,520 kWh

Volume totale  $\text{m}^3$ : 213 l

Volume: Del vano congelatore: 213 l

Classe di emissione sonora: 33 dB(A) / B SuperSilent

Classe climatica: SN-T (da +10 °C a +43 °C)

Dimensioni apertura in cm (A/L/P):: 177,2 - 178,8 / 56 - 57 / min. 55,0



### Unità di controllo

- Display TFT a colori da 2,4"
- Display digitale della temperatura
- incl. SmartDeviceBox
- Segnale di allarme in caso di guasto: ottico e acustico
- Allarme porta aperta: ottico e acustico

### Ulteriori vantaggi per gli accessori

- Elemento riscaldante laterale su entrambi i lati, ideale per un uso combinato insieme ad altri frigoriferi, congelatori e/o cantine per vino
- Piedini di posizionamento regolabili in altezza parte anteriore
- Battuta della porta: sinistra modificabile
- Guarnizione della porta intercambiabile

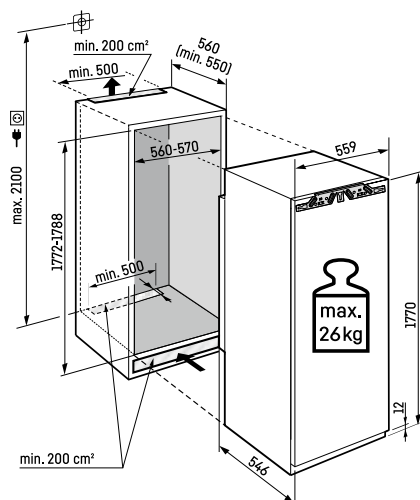
### Del vano congelatore

- Numero di cassette: 8, su guide telescopiche: 6, VarioSpace
- Vaschetta per cubetti di ghiaccio con coperchio
- Illuminazione LED
- Tempo di conservazione in caso di guasto: 9,00 h
- Capacità di congelazione in 24 h: 12,00 kg
- Accumulatore di freddo: 1
- Cassetto con vetro di sicurezza temprato

Prezzo base di acquisto: 2.999 €

### Peso massimo per porta del mobile:

vano congelatore: 26 kg



### Avviso:

Montaggio della porta del mobile sulla porta dell'apparecchiatura (montaggio su porta fissa). Non sono necessarie cerniere per mobili.

## Congelatore integrabile



# SIFNe 5128

Plus

↑  
178  
↓

Side  
by  
Side

Modello: **sportello fisso / Apparecchiatura da incasso integrata**

Classe di efficienza energetica: **A+++**

Consumo energetico in 365 giorni/24 ore: **237 / 0,649 kWh**

Volume totale <sup>1</sup>: **213 l**

Volume: **Del vano congelatore: 213 l**

Classe di emissione sonora: **33 dB(A) / B SuperSilent**

Classe climatica: **SN-T (da +10 °C a +43 °C)**

Dimensioni apertura in cm (A/L/P):: **177,2 - 178,8 / 56 - 57 / min. 55,0**



### Unità di controllo

- Display LC monocromatico, tecnologia Touch
- Display digitale della temperatura
- SmartDeviceBox: come accessorio extra
- Segnale di allarme in caso di guasto: ottico e acustico
- Allarme porta aperta: ottico e acustico

### Ulteriori vantaggi per gli accessori

- Elemento riscaldante laterale su entrambi i lati, ideale per un uso combinato insieme ad altri frigoriferi, congelatori e/o cantine per vino
- Piedini di posizionamento regolabili in altezza parte anteriore
- Battuta della porta: sinistra modificabile
- Guarnizione della porta intercambiabile

### Del vano congelatore **A+++**

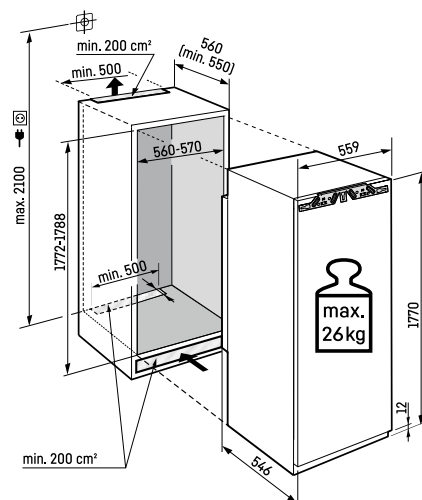
- Numero di cassetti: 8, con guide di scorrimento integrate, VarioSpace
- Vaschetta per cubetti di ghiaccio
- Tempo di conservazione in caso di guasto: 9,00 h
- Capacità di congelazione in 24 h: 12,00 kg

**Prezzo base di acquisto: 2.399 €**



### Peso massimo per porta del mobile:

vano congelatore: 26 kg



### Avviso:

Montaggio della porta del mobile sulla porta dell'apparecchiatura (montaggio su porta fissa). Non sono necessarie cerniere per mobili.

**116** <sup>1</sup> In conformità al regolamento UE 2019/2016, rappresentiamo il volume totale come numero intero (arrotondato) e il volume dello scomparto del congelatore e per gli alimenti freschi con una cifra dopo la virgola.

## SIFNSe 5128

Plus



Modello:	porta a trascinamento / Apparecchiatura da incasso integrata	
Classe di efficienza energetica:		
Consumo energetico in 365 giorni/24 ore:	237 / 0,649 kWh	
Volume totale <sup>1</sup> :	213 l	
Volume:	Del vano congelatore: 213 l	
Classe di emissione sonora:	33 dB(A) / B SuperSilent	
Classe climatica:	SN-T (da +10 °C a +43 °C)	
Dimensioni apertura in cm (A/L/P)::	177,2 - 178,8 / 56 - 57 / min. 55,0	



### Unità di controllo

- Display LC monocromatico, tecnologia Touch
- Display digitale della temperatura
- SmartDeviceBox: come accessorio extra
- Segnale di allarme in caso di guasto: ottico e acustico
- Allarme porta aperta: ottico e acustico

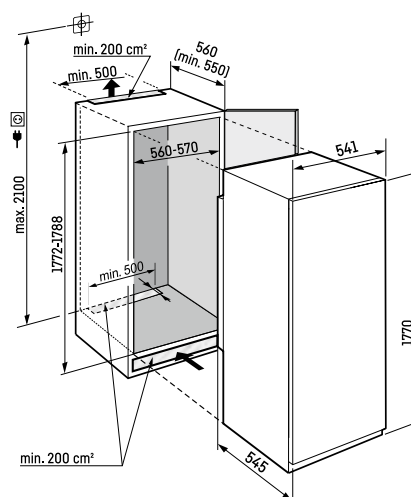
### Ulteriori vantaggi per gli accessori

- Elemento riscaldante laterale su entrambi i lati, ideale per un uso combinato insieme ad altri frigoriferi, congelatori e/o cantine per vino
- Piedini di posizionamento regolabili in altezza parte anteriore
- Battuta della porta: sinistra modificabile
- Guarnizione della porta intercambiabile

### Del vano congelatore

- Numero di cassetti: 8, con guide di scorrimento integrate, VarioSpace
- Vaschetta per cubetti di ghiaccio
- Tempo di conservazione in caso di guasto: 9,00 h
- Capacità di congelazione in 24 h: 12,00 kg

Prezzo base di acquisto: 2.199 €



## Congelatore integrabile

# SIFNdi 4556

Prime

140

Side  
by  
Side

Modello: sportello fisso / Apparecchiatura da incasso integrata

Classe di efficienza energetica: 

Consumo energetico in 365 giorni/24 ore: 173 / 0,474 kWh

Volume totale <sup>1</sup>: 156 l

Volume: Del vano congelatore: 156 l

Classe di emissione sonora: 34 dB(A) / B SuperSilent

Classe climatica: SN-T (da +10 °C a +43 °C)

Dimensioni apertura in cm (A/L/P):: 139,7 - 141,3 / 56 - 57 / min. 55,0



### Unità di controllo

- Display TFT a colori da 2,4"
- Display digitale della temperatura
- incl. SmartDeviceBox
- Segnale di allarme in caso di guasto: ottico e acustico
- Allarme porta aperta: ottico e acustico

### Del vano congelatore

- Numero di cassette: 6, con guide di scorrimento integrate, VarioSpace
- Vaschetta per cubetti di ghiaccio con coperchio
- Illuminazione LED
- Tempo di conservazione in caso di guasto: 10,00 h
- Capacità di congelazione in 24 h: 12,00 kg
- Accumulatore di freddo: 1
- Cassetto con vetro di sicurezza temprato

### Ulteriori vantaggi per gli accessori

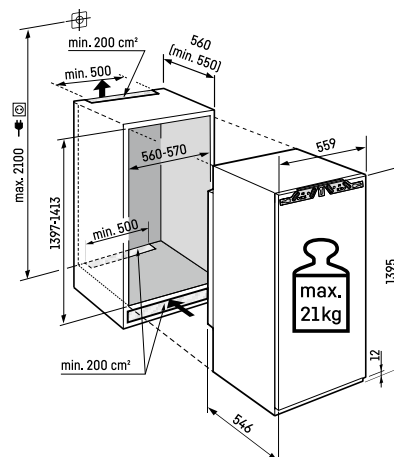
- Elemento riscaldante laterale su entrambi i lati, ideale per un uso combinato insieme ad altri frigoriferi, congelatori e/o cantine per vino
- Piedini di posizionamento regolabili in altezza parte anteriore
- Battuta della porta: sinistra modificabile
- Guarnizione della porta intercambiabile

Prezzo base di acquisto: 2.499 €



### Peso massimo per porta del mobile:

vano congelatore: 21 kg



### Avviso:

Montaggio della porta del mobile sulla porta dell'apparecchiatura (montaggio su porta fissa). Non sono necessarie cerniere per mobili.

**118** <sup>1</sup> In conformità al regolamento UE 2019/2016, rappresentiamo il volume totale come numero intero (arrotondato) e il volume dello scomparto del congelatore e per gli alimenti freschi con una cifra dopo la virgola.

# SIFNdi 4155

Prime



Modello:	sportello fisso / Apparecchiatura da incasso integrata	
Classe di efficienza energetica:		
Consumo energetico in 365 giorni/24 ore:	165 / 0,452 kWh	
Volume totale $\text{m}^3$ :	129 l	
Volume:	Del vano congelatore: 129 l	
Classe di emissione sonora:	34 dB(A) / B SuperSilent	
Classe climatica:	SN-T (da +10 °C a +43 °C)	
Dimensioni apertura in cm (A/L/P)::	121,6 - 123,6 / 56 - 57 / min. 55,0	



### Unità di controllo

- Display TFT a colori da 2,4"
- Display digitale della temperatura
- incl. SmartDeviceBox
- Segnale di allarme in caso di guasto: ottico e acustico
- Allarme porta aperta: ottico e acustico

### Del vano congelatore

- Numero di cassette: 5, con guide di scorrimento integrate, VarioSpace
- Vaschetta per cubetti di ghiaccio con coperchio
- Illuminazione LED
- Tempo di conservazione in caso di guasto: 9,00 h
- Capacità di congelazione in 24 h: 12,00 kg
- Accumulatore di freddo: 1
- Cassetto con vetro di sicurezza temprato

### Ulteriori vantaggi per gli accessori

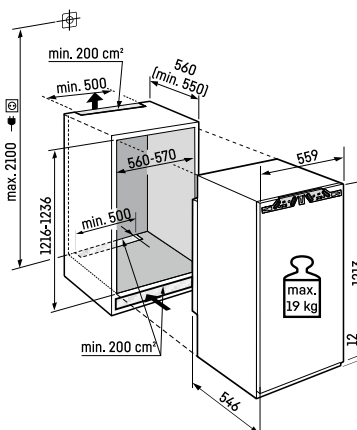
- Elemento riscaldante laterale e Elemento riscaldante nella parte superiore, ideale per un uso combinato insieme ad altri frigoriferi, congelatori e/o cantine per vino
- Piedini di posizionamento regolabili in altezza parte anteriore
- Battuta della porta: sinistra modificabile
- Guarnizione della porta intercambiabile

**Prezzo base di acquisto: 2.149 €**



### Peso massimo per porta del mobile:

vano congelatore: 19 kg



### Avviso:

Montaggio della porta del mobile sulla porta dell'apparecchiatura (montaggio su porta fissa). Non sono necessarie cerniere per mobili.

## Congelatore integrabile



# IFNd 3924

Plus

↑  
88  
↓

Side  
by  
Side

Modello: **sportello fisso / Apparecchiatura da incasso integrata**

Classe di efficienza energetica:

Consumo energetico in 365 giorni/24 ore: **153 / 0,419 kWh**

Volume totale <sup>1</sup>: **87 l**

Volume: Del vano congelatore: **87 l**

Classe di emissione sonora: **34 dB(A) / B SuperSilent**

Classe climatica: **SN-T (da +10 °C a +43 °C)**

Dimensioni apertura in cm (A/L/P):: **87,4 - 89 / 56 - 57 / min. 55,0**



### Unità di controllo

- Display LC monocromatico, tecnologia Touch
- Display digitale della temperatura
- SmartDeviceBox: come accessorio extra
- Segnale di allarme in caso di guasto: ottico e acustico
- Allarme porta aperta: ottico e acustico

- Piedini di posizionamento regolabili in altezza parte anteriore
- Battuta della porta: destra modificabile
- Guarnizione della porta intercambiabile

**Prezzo base di acquisto: 1.449 €**

### Del vano congelatore

- Numero di cassetti: 4, VarioSpace
- Vaschetta per cubetti di ghiaccio
- Tempo di conservazione in caso di guasto: 10,00 h
- Capacità di congelazione in 24 h: 10,00 kg
- Cassetto con vetro di sicurezza temprato

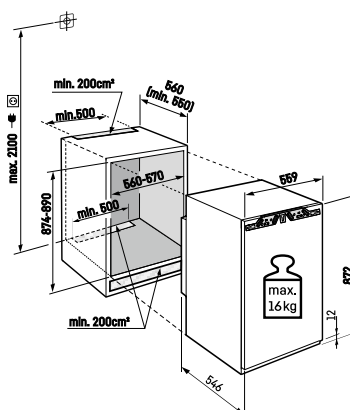
### Ulteriori vantaggi per gli accessori

- Elemento riscaldante nella parte superiore configurazione Side-by-Side



### Peso massimo per porta del mobile:

vano congelatore: 16 kg



### Avviso:

Montaggio della porta del mobile sulla porta dell'apparecchiatura (montaggio su porta fissa). Non sono necessarie cerniere per mobili.

**120** <sup>1</sup> In conformità al regolamento UE 2019/2016, rappresentiamo il volume totale come numero intero (arrotondato) e il volume dello scomparto del congelatore e per gli alimenti freschi con una cifra dopo la virgola.

# IFSd 3904

Pure



Modello:	porta a trascinamento / Apparecchiatura da incasso integrata	
Classe di efficienza energetica:		
Consumo energetico in 365 giorni/24 ore:	143 / 0,391 kWh	
Volume totale $\text{m}^3$ :	101 l	
Volume:	Del vano congelatore: 101 l	
Classe di emissione sonora:	33 dB(A) / B SuperSilent	
Classe climatica:	SN-ST (da +10 °C a +38 °C)	
Dimensioni apertura in cm (A/L/P)::	87,4 - 89 / 56 - 57 / min. 55,0	



### Unità di controllo

- Display LC monocromatico, tecnologia Touch
- Display digitale della temperatura
- SmartDeviceBox: come accessorio extra
- Segnale di allarme in caso di guasto: ottico e acustico
- Allarme porta aperta: ottico e acustico

- Piedini di posizionamento regolabili in altezza parte anteriore
- Battuta della porta: destra modificabile
- Guarnizione della porta intercambiabile

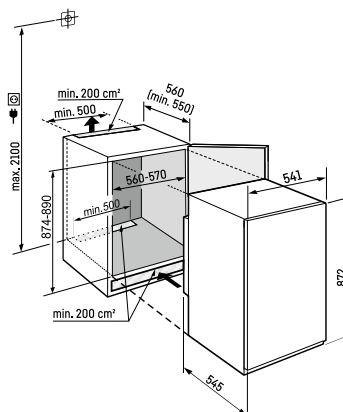
**Prezzo base di acquisto: 1.329 €**

### Del vano congelatore

- Numero di cassetti: 4, VarioSpace
- Tempo di conservazione in caso di guasto: 10,00 h
- Capacità di congelazione in 24 h: 8,00 kg
- Cassetto con vetro di sicurezza temprato

### Ulteriori vantaggi per gli accessori

- Elemento riscaldante nella parte superiore configurazione Side-by-Side





LIEBHERR Ice Tower

LIEBHERR NoFrost

PIZZA QUATTRO STAGIONI  
PIZZA QUATTRO STAGIONI

NoFrost

# IFNd 3503

Pure



Modello:	sportello fisso / Apparecchiatura da incasso integrata	
Classe di efficienza energetica:		
Consumo energetico in 365 giorni/24 ore:	148 / 0,405 kWh	
Volume totale <sup>1</sup> :	65 l	
Volume:	Del vano congelatore: 66 l	
Classe di emissione sonora:	34 dB(A) / B SuperSilent	
Classe climatica:	SN-T (da +10 °C a +43 °C)	
Dimensioni apertura in cm (A/L/P):	71,4 - 73 / 56 - 57 / min. 55,0	



### Unità di controllo

- Display LC monocromatico, tecnologia Touch
- Display digitale della temperatura
- SmartDeviceBox: come accessorio extra
- Segnale di allarme in caso di guasto: ottico e acustico
- Allarme porta aperta: ottico e acustico

- Piedini di posizionamento regolabili in altezza parte anteriore
- Battuta della porta: destra modificabile
- Guarnizione della porta intercambiabile

**Prezzo base di acquisto: 1.099 €**

### Del vano congelatore

- Numero di cassetti: 3, VarioSpace
- Tempo di conservazione in caso di guasto: 10,00 h
- Capacità di congelazione in 24 h: 8,00 kg
- Cassetto con vetro di sicurezza temprato

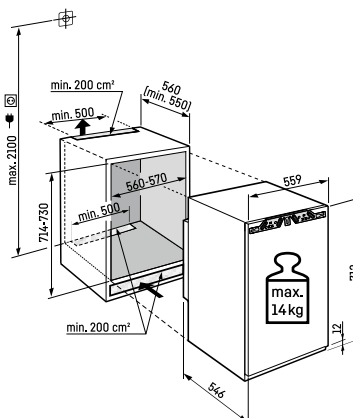
### Ulteriori vantaggi per gli accessori

- Elemento riscaldante nella parte superiore configurazione Side-by-Side



### Peso massimo per porta del mobile:

vano congelatore: 14 kg



### Avviso:

Montaggio della porta del mobile sulla porta dell'apparecchiatura (montaggio su porta fissa). Non sono necessarie cerniere per mobili.

<sup>1</sup> In conformità al regolamento UE 2019/2016, rappresentiamo il volume totale come numero intero (arrotondato) e il volume dello scomparto del congelatore e per gli alimenti freschi con una cifra dopo la virgola.



### **Installazione Side-by-Side**

Sistemi di refrigerazione personalizzati per la vostra clientela. Combinate a piacere un frigorifero, una cantina vino o un frigorifero BioFresh a piena capienza accanto al congelatore sottopiano. Grazie alla tecnologia Liebherr, il problema della condensa tra le apparecchiature è solo un brutto ricordo.

# Apparecchiature sottopiano da incasso

82-88

No Frost

Touch & Swipe Display

Soft Telescopic Rails

Vario Space

Smart Device

86-92

Vario Cool Drawers

Touch & Swipe Display

Soft Telescopic Rails

Flex System

Smart Device

New

SUFNPc 365i ◊ Serie Prime | URDd 375i ◊ Serie Prime  
Disponibile dal 1° trimestre 2026

New

# Tipologia

## Lettere

S	U	F	N	c
<b>1</b>	<b>2</b>	<b>3</b>	<b>+</b>	<b>4</b>

## Numeri

3	6	5	i
<b>1</b>	<b>2</b>	<b>3</b>	<b>4</b>

### **1**

#### Struttura

U	Sottopiano
D	Telai decorativi
S	Resistenza a parete laterale (davanti alla prima posizione)

### **2**

#### Gruppo di prodotti

R	Refrigeratore (frigorifero)
F	Congelatore
BC	Frigorifero per bevande
OR	Frigorifero Outdoor

### **3**

#### Tecnologie / funzioni

B	BioFresh
N	NoFrost
D	Cassetto
P	Estrazione (estrazione dei cassetti)

### **+**

#### Materiali

pr	Pannellabile
gb	GlassBlack

### **4**

#### Classe di efficienza energetica

a	Classe di efficienza energetica A
b	Classe di efficienza energetica B
c	Classe di efficienza energetica C
d	Classe di efficienza energetica D
e	Classe di efficienza energetica E
f	Classe di efficienza energetica F

### **1 + 2**

#### Nicchia\*

<b>36</b>	82 - 88 cm
<b>37</b>	88 - 92 cm

### **3**

#### Serie

<b>0-1</b>	Pure
<b>2-4</b>	Plus
<b>5-6</b>	Prime
<b>7-9</b>	Peak

### **4**

#### Specifiche

##### Frigorifero

<b>0</b>	Senza vano congelatore a 4 stelle
<b>1</b>	Con vano congelatore a 4 stelle

##### Congelatore

<b>3</b>	Numero di cassetti del congelatore
----------	------------------------------------

##### Bevande / Outdoor

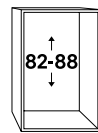
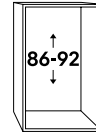
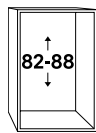
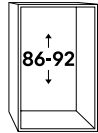
<b>1-2</b>	Numero di zone di temperatura
<b>i</b>	SmartDeviceBox incluso

# Panoramica assortimento

○ Serie Prime

◇ Serie Plus

○ Serie Pure



## Frigoriferi sottopiano

### Autoportanti

Frigorifero totalmente BioFresh	SUBa 375i	
EasyFresh	URc 375i	URd 365i
Vano estraibile	URPc 375i	URPd 365i
Cassetti VarioCool	URDd 375i	
Frutta / verdura	URc 3700	URd 3600
Vano congelatore da 4*	URc 3701	URd 3601
Per bevande	UBCgb 3731	

### Pannellabili

Per esterno		UORpr 366i
		UORpr 365i

## Congelatori sottopiano

### Autoportanti

NoFrost	SUFNc 375i	
Vano estraibile		SUFNPc 365i
SmartFrost		SUFd 3603

## Volume di refrigerazione superiore



Nell'esempio senza vano congelatore da 4\*

# Dotazioni standard

## ○ SeriePure

## ◻ Serie Prime

82-88



URd 3600  
DURd 3600

URd 3601  
DURd 3601



URd 365i  
EasyFresh



URPd 365i

86-92



URc 3700

URc 3701



SUBa 375i  
BioFresh a piena  
capienza



URc 375i  
EasyFresh



URPc 375i

New



URDd 375i

### Tecnologia di refrigerazione

Vano frutta /verdura

Cassetto EasyFresh \*

### Comfort e flessibilità

Filtro FreshAir \*

BioFresh a piena capienza \*

Piani GlassLine

Piani GlassLine, di cui uno divisibile

Ripiani della porta separati

Ripiano GlassLine estraibile \*

Contenitore multiuso

Ripiani della porta separati \*

Contenitore per frutta e verdura

Contenitore multiuso sotto il cassetto EasyFresh

Portauova

Portauova **variabile**

Burriera

Smorzatore di chiusura SoftSystem

Vano estraibile con SoftTelescopic \*

Cassetto VarioCool su guide SoftTelescopic \*

### Design

TouchControl con illuminazione LED integrata

Display Touch & Swipe con illuminazione LED integrata

Pannellabili \*

Compatibile con Side-by-Side \*

Compatibile con Side-by-Side \*

### Connettività (SmartDeviceBox)

Non integrabili

**Integrata** (modelli "i")

### Ghiaccio

Vano congelatore a 4 stelle \*

Le differenze delle dotazioni sono **evidenziate** nelle prossime superiori.

## Caratteristiche chiave



### Ripiani della porta separati

Maggiore flessibilità e praticità: per un posizionamento sicuro ma facilmente accessibile di bottiglie, contenitori in vetro e così via, i ripiani della porta separati possono essere spostati e riorganizzati all'altezza desiderata.



### Cassetti VarioCool

Possono essere regolati indipendentemente a temperature comprese tra 0 e 14 °C. Ciò consente di conservare bevande ghiacciate e alimenti delicati in scomparti separati e regolabili individualmente.



### EasyFresh: ideale per frutta e verdura.

La nostra tecnologia per la freschezza, con umidità dell'aria regolabile per frutta e verdura fresca come al mercato, è ora integrata in tutti i frigoriferi sottopiano della serie Prime.



### Display Touch & Swipe

Il display Touch & Swipe rende le operazioni molto semplici e intuitive. Tutte le funzioni possono essere selezionate toccandole o scorrendo.



### Display touch

Con un leggero tocco del dito, il frigorifero può essere impostato facilmente a 3 °C, 5 °C, 7 °C o 9 °C. Il design sottile e l'integrazione nell'elemento di illuminazione massimizzano lo spazio refrigerato.



### Vano estraibile

Non c'è modo migliore di vedere gli alimenti che su guide telescopiche scorrevoli, dotate di meccanismi di autochiusura e chiusura ammortizzata. I due cassetti in vetro completamente estraibili garantiscono che tutto venga conservato in modo sicuro e sia ben accessibile.

## Dotazioni standard

### ○ SeriePure

### ◻ Serie Prime

82-88



**SUFD 3603**  
**SDUFD 3603**



**SUFND 365i**

New



**SUFNPC 365i**

86-92



**SUFC 3703**



**SUFNC 375i**

#### Tecnologia di refrigerazione

SmartFrost

NoFrost

#### Comfort e flessibilità

Cassetti congelatore con guida integrata

Cassetti congelatore con guida integrata

VarioSpace

VarioSpace

Bacinella per cubetti di ghiaccio

Vaschetta per cubetti di ghiaccio **con coperchio**

Impostazioni a 4 temperature (-16 / -18 / -20 / -28 °C)

**Controllo continuo della temperatura**

SuperFrost

SuperFrost

Allarme porta ottico e acustico

Allarme porta ottico e acustico

#### Design

TouchControl

**Display Touch & Swipe con illuminazione LED integrata**

Pannellabili \*

Compatibile con Side-by-Side

Compatibile con Side-by-Side

**Vano estraibile con guide SoftTelescopic \***

#### Connettività (SmartDeviceBox)

Non integrabili

**Integrata** (modelli "i")

Le differenze delle dotazioni sono **evidenziate** nelle prossime superiori.

## Caratteristiche chiave



### NoFrost

Grazie a NoFrost, Non sarà più necessario sbrinare il vano congelatore con conseguente risparmio di denaro, tempo e fatica.



### SmartDevice

Con lo SmartDeviceBox (preinstallato nei modelli "i"), è possibile regolare le impostazioni dell'apparecchiatura o visualizzare i messaggi di stato usando lo smartphone e l'app SmartDevice, ovunque ci si trova.



### VarioSpace

Nei congelatori con NoFrost e SmartFrost i cassetti si possono facilmente estrarre. Nasce in questo modo VarioSpace, il pratico sistema per la creazione di uno spazio extra utile affinché anche i prodotti più grandi possano trovare rapidamente spazio.



### Display Touch & Swipe

L'uso dei nostri modelli Prime ora è incredibilmente facile e intuitivo. Tutte le funzioni possono essere selezionate toccandole o scorrendo. L'illuminazione LED è integrata in modo tale da risparmiare spazio.



### Opzioni decorazioni

Le apparecchiature pannellabili possono essere dotate di pannello decorativo esistente, un'anta coordinata con lo stile della cucina oppure (come accessorio Liebherr) con un pannello in acciaio inox e opzioni di maniglia separate.



### Vano estraibile

Il vano ed entrambi i cassetti scorrono all'esterno delicatamente su guide telescopiche. In questo modo potete vedere perfettamente tutti gli alimenti, oltre che accedervi facilmente. Più pratici da utilizzare grazie alle guide SoftTelescopic di rientro automatico con smorzatore delicato di chiusura.



URDd 375i ○ Serie Prime  
Disponibile dal 1° trimestre 2026

New



# URDd 375i

Prime

← 60 →

Modello:	Carrello estraibile / Apparecchiatura sottopiano integrata	
Classe di efficienza energetica:		
Consumo energetico in 365 giorni/24 ore:	82 / 0,224 kWh	
Volume totale <sup>1</sup> :	118 l	
Volume:	Vano frigorifero: 118,7 l	
Classe di emissione sonora:	34 dB(A) / B SuperSilent	
Classe climatica:	SN-T (da +10 °C a +43 °C)	
Dimensioni apertura in cm (A/L/P):	86 - 92 / 60 / min. 56,0	



### Unità di controllo

- Display TFT a colori da 2,4"
- Display digitale della temperatura vano frigorifero
- incl. SmartDeviceBox
- Segnale di allarme in caso di guasto: ottico e acustico
- Allarme porta aperta: ottico e acustico

### Vano frigorifero (e BioFresh)

- PowerCooling con filtro ai carboni attivi FreshAir
- Cassetto estraibile a estrazione parziale su guide telescopiche
- Tecnologia door-in-door con ripiano per bottiglie

### Ulteriori vantaggi per gli accessori

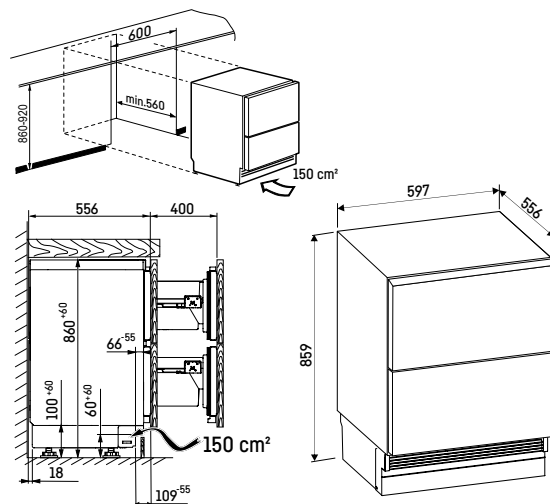
- Piedini di posizionamento regolabili in altezza parte anteriore e posteriore
- Cassetto completamente estraibile
- Guarnizione della porta intercambiabile

Prezzo base di acquisto: 1.999 €



### Peso massimo per porta del mobile:

vano frigorifero: 10 kg



### Avviso:

Montaggio della porta del mobile sulla porta dell'apparecchiatura (montaggio su porta fissa). Non sono necessarie cerniere per mobili.

<sup>1</sup> In conformità al regolamento UE 2019/2016, rappresentiamo il volume totale come numero intero (arrotondato) e il volume dello scomparto del congelatore e per gli alimenti freschi con una cifra dopo la virgola.

## Frigorifero adatto all'installazione sottopiano



# URPc 375i

Prime

← 60 →

Modello: **Carrello estraibile / Apparecchiatura sottopiano integrata**

Classe di efficienza energetica: **A+++**

Consumo energetico in 365 giorni/24 ore: **60 / 0,164 kWh**

Volume totale <sup>1</sup>: **133 l**

Volume: Vano frigorifero: **133,7 l**

Classe di emissione sonora: **32 dB(A) / B SuperSilent**

Classe climatica: **SN-T (da +10 °C a +43 °C)**

Dimensioni apertura in cm (A/L/P):: **86 - 92 / 60 / min. 56,0**

Super Cool

Soft System

Touch & Swipe Display

Smart Device

### Unità di controllo

- Display TFT a colori da 2,4"
- Display digitale della temperatura
- incl. SmartDeviceBox
- Segnale di allarme in caso di guasto: ottico e acustico
- Allarme porta aperta: ottico e acustico
- Dispositivo di sicurezza per bambini

Prezzo base di acquisto: 2.129 €

### Vano frigorifero (e BioFresh)

- PowerCooling con filtro ai carboni attivi FreshAir
- Variabile Portauova, Barriera
- Superfici d'appoggio GlassLine: 2
- Tecnologia door-in-door con ripiano per bottiglie
- Illuminazione LED con plafoniera

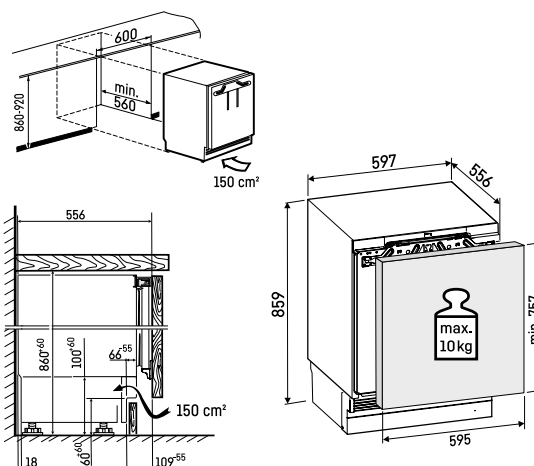
### Ulteriori vantaggi per gli accessori

- Piedini di posizionamento regolabili in altezza parte anteriore e posteriore
- Cassetto completamente estraibile
- Guarnizione della porta intercambiabile



### Peso massimo per porta del mobile:

vano frigorifero: 10 kg



### Avviso:

Montaggio della porta del mobile sulla porta dell'apparecchiatura (montaggio su porta fissa). Non sono necessarie cerniere per mobili.

<sup>1</sup> 134 In conformità al regolamento UE 2019/2016, rappresentiamo il volume totale come numero intero (arrotondato) e il volume dello scomparto del congelatore e per gli alimenti freschi con una cifra dopo la virgola.



## URc 375i

Prime

← 60 →

Modello:	sportello fisso / Apparecchiatura sottopiano integrata	
Classe di efficienza energetica:		
Consumo energetico in 365 giorni/24 ore:	60 / 0,164 kWh	
Volume totale <sup>l</sup> :	134 l	
Volume:	Vano frigorifero: 134,6 l	
Classe di emissione sonora:	32 dB(A) / B SuperSilent	
Classe climatica:	SN-T (da +10 °C a +43 °C)	
Dimensioni apertura in cm (A/L/P)::	86 - 92 / 60 / min. 56,0	



### Unità di controllo

- Display TFT a colori da 2,4"
- Display digitale della temperatura
- incl. SmartDeviceBox
- Segnale di allarme in caso di guasto: ottico e acustico
- Allarme porta aperta: ottico e acustico
- Dispositivo di sicurezza per bambini

- Battuta della porta: destra modificabile
- Guarnizione della porta intercambiabile

Prezzo base di acquisto: 1.749 €

### Vano frigorifero (e BioFresh)

- PowerCooling con filtro ai carboni attivi FreshAir
- Ripiani in plastica, Variabile Portauova, Barriera
- Superfici d'appoggio GlassLine: 2, di cui divisibili: 1
- Cassetti EasyFresh: 1
- Illuminazione LED con plafoniera

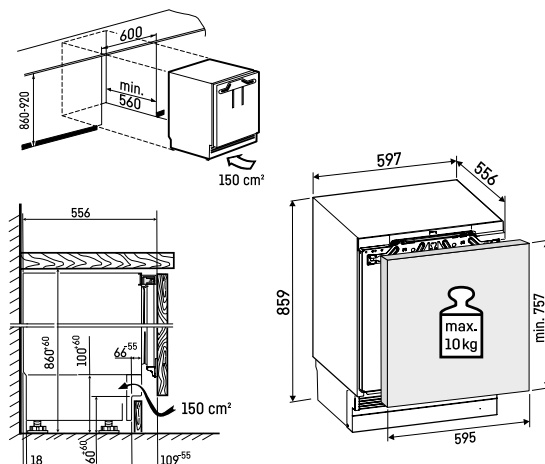
### Ulteriori vantaggi per gli accessori

- Piedini di posizionamento regolabili in altezza parte anteriore e posteriore



### Peso massimo per porta del mobile:

vano frigorifero: 10 kg



### Avviso:


Montaggio della porta del mobile sulla porta dell'apparecchiatura (montaggio su porta fissa). Non sono necessarie cerniere per mobili.

## Frigorifero adatto all'installazione sottopiano

# URc 3701

Pure

↑  
86-92  
↓

Modello:	<b>sportello fisso / Apparecchiatura sottopiano integrata</b>	
Classe di efficienza energetica:		
Consumo energetico in 365 giorni/24 ore:	<b>92 / 0,252 kWh</b>	
Volume totale <sup>1</sup> :	<b>115 l</b>	
Volume:	Vano frigorifero: <b>101 l</b> / Del vano congelatore: <b>14 l</b>	
Classe di emissione sonora:	<b>34 dB(A) / B SuperSilent</b>	
Classe climatica:	<b>SN-ST (da +10 °C a +38 °C)</b>	
Dimensioni apertura in cm (A/L/P)::	<b>86 - 92 / 60 / min. 56,0</b>	



### Unità di controllo

- TouchControl
- Segnale di allarme in caso di guasto: ottico e acustico
- Allarme porta aperta: ottico e acustico
- Dispositivo di sicurezza per bambini

- Battuta della porta: destra modificabile
- Guarnizione della porta intercambiabile

**Prezzo base di acquisto: 1.369 €**

### Vano frigorifero (e BioFresh)

- Ripiani in plastica, Portaovova
- Superfici d'appoggio GlassLine: 2
- Mezzo cassetto per frutta e verdura, Cassetto universale

### Del vano congelatore

- Porta del vano congelatore a 4 stelle
- Tempo di conservazione in caso di guasto: 9,00 h
- Capacità di congelazione in 24 h: 2,00 kg

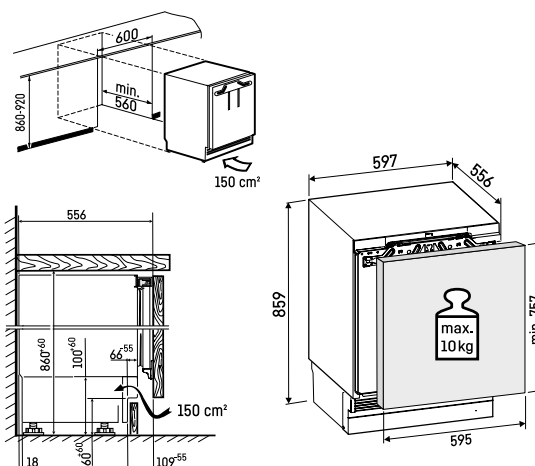
### Ulteriori vantaggi per gli accessori

- Piedini di posizionamento regolabili in altezza parte anteriore e posteriore



### Peso massimo per porta del mobile:

vano frigorifero: 10 kg



### Avviso:


Montaggio della porta del mobile sulla porta dell'apparecchiatura (montaggio su porta fissa). Non sono necessarie cerniere per mobili.

<sup>1</sup> 136 In conformità al regolamento UE 2019/2016, rappresentiamo il volume totale come numero intero (arrotondato) e il volume dello scomparto del congelatore e per gli alimenti freschi con una cifra dopo la virgola.

## URc 3700

Pure

↑  
86-92  
↓

Modello:	sportello fisso / Apparecchiatura sottopiano integrata	
Classe di efficienza energetica:		
Consumo energetico in 365 giorni/24 ore:	60 / 0,164 kWh	
Volume totale $\text{m}^3$ :	134 l	
Volume:	Vano frigorifero: 134,6 l	
Classe di emissione sonora:	32 dB(A) / B SuperSilent	
Classe climatica:	SN-T (da +10 °C a +43 °C)	
Dimensioni apertura in cm (A/L/P)::	86 - 92 / 60 / min. 56,0	



### Unità di controllo

- TouchControl
- Segnale di allarme in caso di guasto: ottico e acustico
- Allarme porta aperta: ottico e acustico
- Dispositivo di sicurezza per bambini

### Vano frigorifero (e BioFresh)

- PowerCooling con filtro ai carboni attivi FreshAir
- Ripiani in plastica, Portauova
- Superfici d'appoggio GlassLine: 3
- Mezzo cassetto per frutta e verdura, Cassetto universale

### Ulteriori vantaggi per gli accessori

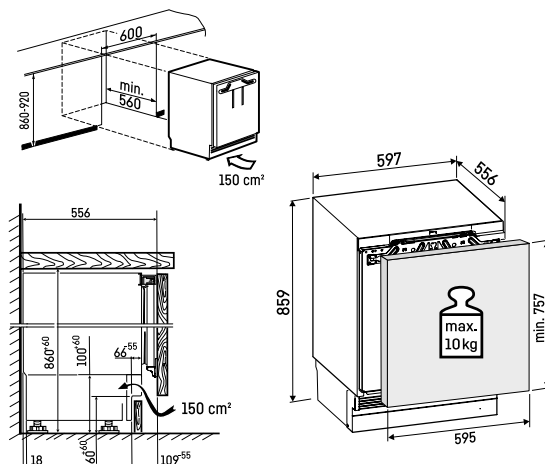
- Piedini di posizionamento regolabili in altezza parte anteriore e posteriore
- Battuta della porta: destra modificabile
- Guarnizione della porta intercambiabile

Prezzo base di acquisto: 1.329 €



### Peso massimo per porta del mobile:

vano frigorifero: 10 kg



### Avviso:

Montaggio della porta del mobile sulla porta dell'apparecchiatura (montaggio su porta fissa). Non sono necessarie cerniere per mobili.

## Frigorifero adatto all'installazione sottopiano



# URPd 365i

Prime

↑  
82-88  
↓

Modello: **Carrello estraibile / Apparecchiatura sottopiano integrata**

Classe di efficienza energetica:

Consumo energetico in 365 giorni/24 ore: **74 / 0,202 kWh**

Volume totale <sup>1</sup>: **124 l**

Volume: Vano frigorifero: **124,9 l**

Classe di emissione sonora: **32 dB(A) / B SuperSilent**

Classe climatica: **SN-T (da +10 °C a +43 °C)**

Dimensioni apertura in cm (A/L/P):: **82 - 88 / 60 / min. 56,0**

Super Cool

Soft System

Touch & Swipe Display

Smart Device

### Unità di controllo

- Display TFT a colori da 2,4"
- Display digitale della temperatura
- incl. SmartDeviceBox
- Segnale di allarme in caso di guasto: ottico e acustico
- Allarme porta aperta: ottico e acustico
- Dispositivo di sicurezza per bambini

Prezzo base di acquisto: 1.349 €

### Vano frigorifero (e BioFresh)

- PowerCooling con filtro ai carboni attivi FreshAir
- Variabile Portauova, Barriera
- Superfici d'appoggio GlassLine: 2
- Tecnologia door-in-door con ripiano per bottiglie
- Illuminazione LED con plafoniera

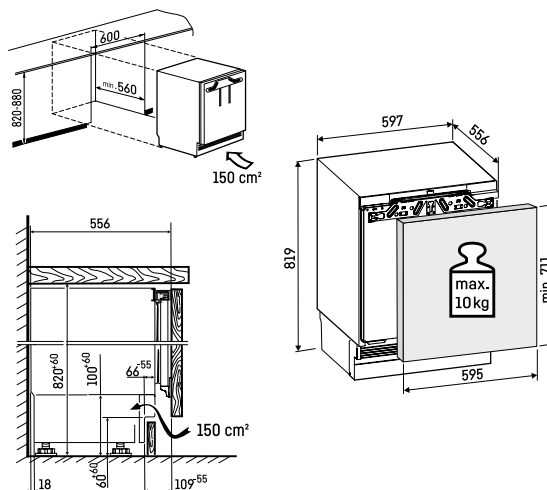
### Ulteriori vantaggi per gli accessori

- Piedini di posizionamento regolabili in altezza parte anteriore e posteriore
- Cassetto completamente estraibile
- Guarnizione della porta intercambiabile



### Peso massimo per porta del mobile:

vano frigorifero: 10 kg



### Avviso:

Montaggio della porta del mobile sulla porta dell'apparecchiatura (montaggio su porta fissa). Non sono necessarie cerniere per mobili.

**138** <sup>1</sup> In conformità al regolamento UE 2019/2016, rappresentiamo il volume totale come numero intero (arrotondato) e il volume dello scomparto del congelatore e per gli alimenti freschi con una cifra dopo la virgola.



## URd 365i

Prime

↑  
82-88  
↓

Modello:	sportello fisso / Apparecchiatura sottopiano integrata	
Classe di efficienza energetica:		
Consumo energetico in 365 giorni/24 ore:	74 / 0,202 kWh	
Volume totale $\text{m}^3$ :	125 l	
Volume:	Vano frigorifero: 125,5 l	
Classe di emissione sonora:	33 dB(A) / B SuperSilent	
Classe climatica:	SN-T (da +10 °C a +43 °C)	
Dimensioni apertura in cm (A/L/P)::	82 - 88 / 60 / min. 56,0	



### Unità di controllo

- Display TFT a colori da 2,4"
- Display digitale della temperatura
- incl. SmartDeviceBox
- Segnale di allarme in caso di guasto: ottico e acustico
- Allarme porta aperta: ottico e acustico
- Dispositivo di sicurezza per bambini

### Ulteriori vantaggi per gli accessori

- Piedini di posizionamento regolabili in altezza parte anteriore e posteriore
- Battuta della porta: destra modificabile
- Guarnizione della porta intercambiabile

**Prezzo base di acquisto: 1.599 €**

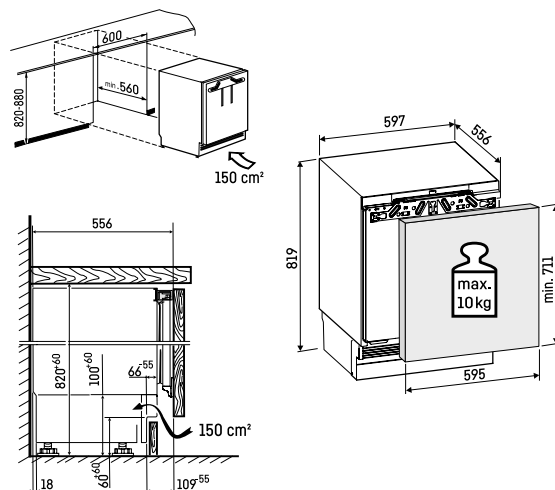
### Vano frigorifero (e BioFresh)

- PowerCooling con filtro ai carboni attivi FreshAir
- Ripiani in plastica, Variabile Portauova, Barriera
- Superfici d'appoggio GlassLine: 2, di cui divisibili: 1
- Cassetti EasyFresh: 1
- Cassetto estraibile a estrazione parziale su guide telescopiche
- Illuminazione LED con plafoniera



### Peso massimo per porta del mobile:

vano frigorifero: 10 kg



### Avviso:


Montaggio della porta del mobile sulla porta dell'apparecchiatura (montaggio su porta fissa). Non sono necessarie cerniere per mobili.

## Frigorifero adatto all'installazione sottopiano

# URd 3601

Pure

↑  
82-88  
↓

Modello:	<b>sportello fisso / Apparecchiatura sottopiano integrata</b>	
Classe di efficienza energetica:		
Consumo energetico in 365 giorni/24 ore:	<b>115 / 0,315 kWh</b>	
Volume totale <sup>1</sup> :	<b>106 l</b>	
Volume:	Vano frigorifero: <b>91,9 l</b> / Del vano congelatore: <b>14 l</b>	
Classe di emissione sonora:	<b>34 dB(A) / B SuperSilent</b>	
Classe climatica:	<b>SN-T (da +10 °C a +43 °C)</b>	
Dimensioni apertura in cm (A/L/P)::	<b>82 - 88 / 60 / min. 56,0</b>	



### Unità di controllo

- TouchControl
- Segnale di allarme in caso di guasto: ottico e acustico
- Allarme porta aperta: ottico e acustico
- Dispositivo di sicurezza per bambini

### Vano frigorifero (e BioFresh)

- Ripiani in plastica, Portaovova
- Superfici d'appoggio GlassLine: 2
- Cassetto estraibile a estrazione parziale su guide telescopiche
- Mezzo cassetto per frutta e verdura, Cassetto universale

### Del vano congelatore

- Porta del vano congelatore a 4 stelle
- Tempo di conservazione in caso di guasto: 9,00 h
- Capacità di congelazione in 24 h: 2,00 kg

### Ulteriori vantaggi per gli accessori

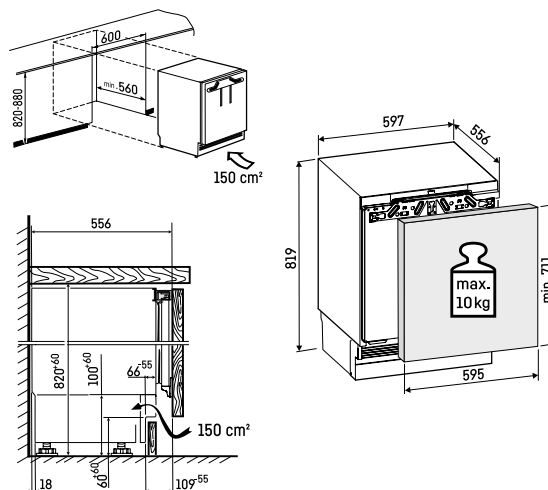
- Piedini di posizionamento regolabili in altezza parte anteriore e posteriore
- Battuta della porta: destra modificabile
- Guarnizione della porta intercambiabile

**Prezzo base di acquisto: 999 €**



### Peso massimo per porta del mobile:

vano frigorifero: 10 kg



### Avviso:


Montaggio della porta del mobile sulla porta dell'apparecchiatura (montaggio su porta fissa). Non sono necessarie cerniere per mobili.

**140** <sup>1</sup> In conformità al regolamento UE 2019/2016, rappresentiamo il volume totale come numero intero (arrotondato) e il volume dello scomparto del congelatore e per gli alimenti freschi con una cifra dopo la virgola.

## URd 3600

Pure

↑  
82-88  
↓

Modello:	sportello fisso / Apparecchiatura sottopiano integrata	
Classe di efficienza energetica:		
Consumo energetico in 365 giorni/24 ore:	74 / 0,202 kWh	
Volume totale <sup>1</sup> :	127 l	
Volume:	Vano frigorifero: 127 l	
Classe di emissione sonora:	34 dB(A) / B SuperSilent	
Classe climatica:	SN-T (da +10 °C a +43 °C)	
Dimensioni apertura in cm (A/L/P)::	82 - 88 / 60 / min. 56,0	



### Unità di controllo

- TouchControl
- Segnale di allarme in caso di guasto: ottico e acustico
- Allarme porta aperta: ottico e acustico
- Dispositivo di sicurezza per bambini

### Vano frigorifero (e BioFresh)

- Ripiani in plastica, Portauova
- Superfici d'appoggio GlassLine: 3
- Cassetto estraibile a estrazione parziale su guide telescopiche
- Mezzo cassetto per frutta e verdura, Cassetto universale

### Ulteriori vantaggi per gli accessori

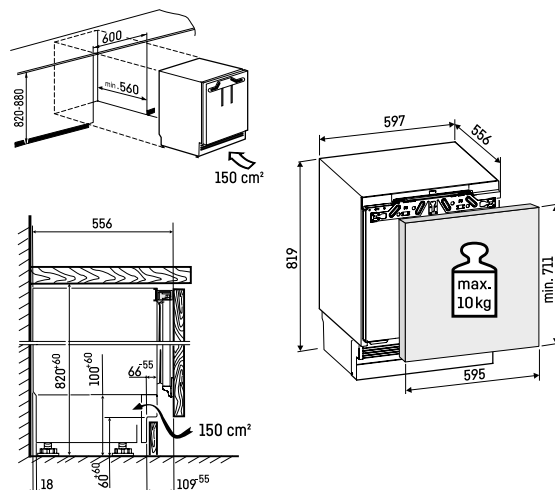
- Piedini di posizionamento regolabili in altezza parte anteriore e posteriore
- Battuta della porta: destra modificabile
- Guarnizione della porta intercambiabile

Prezzo base di acquisto: 949 €



### Peso massimo per porta del mobile:

vano frigorifero: 10 kg



### Avviso:

Montaggio della porta del mobile sulla porta dell'apparecchiatura (montaggio su porta fissa). Non sono necessarie cerniere per mobili.



# Frigorifero BioFresh a tutto spazio adatto all'installazione sottopiano



## SUBa 375i

Prime

↑  
86-92  
↓

Modello:	sportello fisso / Apparecchiatura sottopiano integrata	
Classe di efficienza energetica:	A	
Consumo energetico in 365 giorni/24 ore:	44 / 0,120 kWh	
Volume totale <sup>1</sup> :	80 l	
Volume:	Vano BioFresh: 80,7 l	
Classe di emissione sonora:	33 dB(A) / B SuperSilent	
Classe climatica:	SN-T (da +10 °C a +43 °C)	
Dimensioni apertura in cm (A/L/P):	86 - 92 / 60 / min. 56,0	



Apparecchiature sottopiano

### Unità di controllo

- Display TFT a colori da 2,4"
- Display digitale della temperatura
- incl. SmartDeviceBox
- Segnale di allarme in caso di guasto: ottico e acustico
- Allarme porta aperta: ottico e acustico
- Dispositivo di sicurezza per bambini

Prezzo base di acquisto: 1.829 €

### Vano frigorifero (e BioFresh)

- Illuminazione LED del BioFresh
- Cassetti BioFresh: 3, Regolabili a scelta da HydroSafe a DrySafe

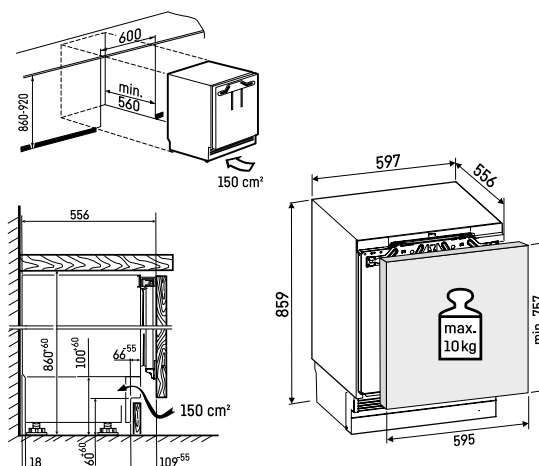
### Ulteriori vantaggi per gli accessori

- Elemento riscaldante laterale su entrambi i lati, ideale per un uso combinato insieme ad altri frigoriferi, congelatori e/o cantine per vino
- Piedini di posizionamento regolabili in altezza parte anteriore e posteriore
- Battuta della porta: destra modificabile
- Guarnizione della porta intercambiabile



### Peso massimo per porta del mobile:

vano frigorifero: 10 kg



### Avviso:

Montaggio della porta del mobile sulla porta dell'apparecchiatura (montaggio su porta fissa). Non sono necessarie cerniere per mobili.

<sup>1</sup> In conformità al regolamento UE 2019/2016, rappresentiamo il volume totale come numero intero (arrotondato) e il volume dello scomparto del congelatore e per gli alimenti freschi con una cifra dopo la virgola.

# Frigorifero per bevande



## Caratteristiche chiave



### Ripiano estraibile in vetro

Il ripiano estraibile in vetro unisce flessibilità e design: la superficie in vetro satinato consente una conservazione versatile. Inoltre, il ripiano scivola agevolmente.



### Ripiano estraibile in vetro

Il robusto ripiano in metallo con frontale in legno unisce un'eccellente funzionalità a un design elegante. Offre un supporto sicuro per le bottiglie, aggiungendo un tocco di eleganza al frigorifero.



### Ripiano in vetro divisibile

Non è necessario rimuovere un intero ripiano per i prodotti ingombranti: il ripiano in vetro divisibile rende tutto più semplice. È sufficiente far scorrere la metà anteriore sopra quella posteriore per creare ulteriore spazio per caraffe o contenitori alti.



### Maniglia incassata

Eleganza pura: con una presa incassata continua sulla porta, questo Liebherr si integra perfettamente in un ambiente living senza maniglie, garantendo al tempo stesso un'apertura semplice e senza sforzo.



### Luce di presentazione

L'illuminazione LED dall'alto garantisce una visibilità eccellente all'interno del frigorifero, perfetta soprattutto quando è pieno di un'ampia varietà di bevande.



### SmartDevice

Questo Liebherr è sempre pronto per la connessione online: lo SmartDeviceBox integrato nel modello della serie Prime consente l'accesso a Internet e a tutti i vantaggi della smart home. Integrabile con la serie Plus (accessori).




UBCgb 3731

# UBCgb 3731

Plus

↑  
86-92  
↓

Modello:	sportello fisso / Apparecchiatura sottopiano	
Classe di efficienza energetica:		
Consumo energetico in 365 giorni/24 ore:	161 / 0,441 kWh	
Volume totale <sup>1</sup> :		
Volume:	Vano frigorifero: 136 l	
Classe di emissione sonora:	34 dB(A) / 34 dB(A) SuperSilent	
Classe climatica:		
Dimensioni apertura in cm (A/L/P):	86 - 92 / 60 / min. 56,5	



## Unità di controllo

- Display LC monocromatico, tecnologia Touch
- Display digitale della temperatura
- SmartDeviceBox: come accessorio extra
- Segnale di allarme in caso di guasto: ottico e acustico
- Allarme porta aperta: ottico e acustico

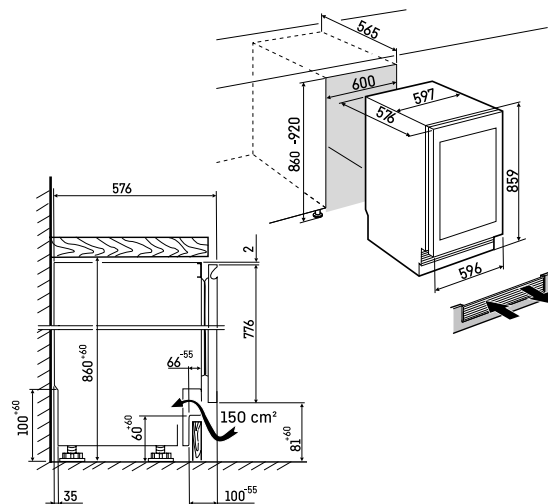
## Vano frigorifero (e BioFresh)

- PowerCooling con filtro ai carboni attivi FreshAir
- Superfici d'appoggio GlassLine: 4
- Illuminazione LED con plafoniera

## Ulteriori vantaggi per gli accessori

- Piedini di posizionamento regolabili in altezza parte anteriore e posteriore
- Battuta della porta: destra modificabile
- Guarnizione della porta intercambiabile

Prezzo base di acquisto: 1.749 €



<sup>1</sup> In conformità al regolamento UE 2019/2016, rappresentiamo il volume totale come numero intero (arrotondato) e il volume dello scomparto del congelatore e per gli alimenti freschi con una cifra dopo la virgola.

# Frigoriferi Outdoor sottopiano



## Caratteristiche chiave



### Ripiano estraibile in vetro

Elegante e altamente pratico: il ripiano estraibile in vetro satinato scorre agevolmente sulle guide. L'utilizzo con una sola mano e i dispositivi di arresto di sicurezza garantiscono praticità e protezione durante l'uso, e la finitura satinata rende i graffi praticamente invisibili.



### Ripiano estraibile in vetro

Tanto spazio extra per eventi all'aperto di grandi dimensioni: il ripiano estraibile più basso offre un supporto sicuro per le bottiglie, mantenendole sempre facilmente accessibili.



### Ripiano in vetro divisibile

Grazie al ripiano in vetro divisibile, potete riporre prodotti ingombranti senza dover rimuovere l'intero ripiano. Le due metà scivolano semplicemente l'una sull'altra, creando uno spazio perfetto per riporre grandi caraffe durante le feste in giardino.



### Protezione dagli schizzi

Ideale per le cucine da esterno su terrazze o patii: con certificazione IPX4, questo frigorifero è protetto dagli schizzi d'acqua; nemmeno una leggera pioggia rappresenta un problema.



### Luce di presentazione

L'illuminazione LED a soffitto offre una visione chiara dell'interno del frigorifero, perfetta soprattutto per i barbecue. Posizionati nella parte anteriore, i LED consentono di individuare facilmente anche i prodotti più piccoli.



### SmartDevice

Questo Liebherr è sempre pronto per andare online: lo SmartDeviceBox integrato consente l'accesso a Internet e a tutti i vantaggi della smart home.

## Frigorifero Outdoor



# UORpr 366i

Prime

↑  
82-88  
↓

Modello:	sportello fisso / Apparecchiatura sottopiano integrata	
Classe di efficienza energetica:		
Consumo energetico in 365 giorni/24 ore:	197 / 0,539 kWh	
Volume totale <sup>1</sup> :	104 l	
Volume:	Vano frigorifero: 104 l	
Classe di emissione sonora:	36 dB(A) / 36 dB(A) SuperSilent	
Classe climatica:		
Dimensioni apertura in cm (A/L/P)::	82 - 88 / 60 / min. 56,5	



### Unità di controllo

- Display TFT a colori da 2,4"
- Display digitale della temperatura
- incl. SmartDeviceBox
- Segnale di allarme in caso di guasto: ottico e acustico
- Allarme porta aperta: ottico e acustico

### Vano frigorifero (e BioFresh)

- Superfici d'appoggio GlassLine: 4, di cui divisibili: 1
- Illuminazione LED con plafoniera

### Ulteriori vantaggi per gli accessori

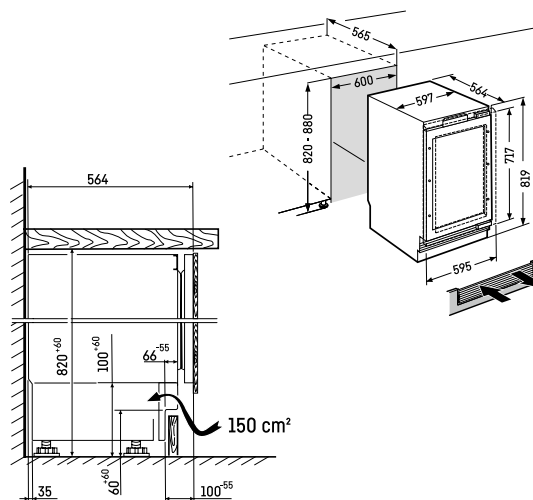
- Piedini di posizionamento regolabili in altezza parte anteriore e posteriore
- Battuta della porta: destra modificabile
- Guarnizione della porta intercambiabile

Prezzo base di acquisto: 2.249 €



### Peso massimo per porta del mobile:

vano frigorifero: 10 kg



### Avviso:

Montaggio della porta del mobile sulla porta dell'apparecchiatura (montaggio su porta fissa). Non sono necessarie cerniere per mobili.

<sup>1</sup> 150 In conformità al regolamento UE 2019/2016, rappresentiamo il volume totale come numero intero (arrotondato) e il volume dello scomparto del congelatore e per gli alimenti freschi con una cifra dopo la virgola.



# UORpr 365i

Prime

82-88

Modello:	sportello fisso / Apparecchiatura sottopiano integrata	
Classe di efficienza energetica:		
Consumo energetico in 365 giorni/24 ore:	135 / 0,369 kWh	
Volume totale $\text{m}^3$ :	104 l	
Volume:	Vano frigorifero: 104 l	
Classe di emissione sonora:	36 dB(A) / 36 dB(A) SuperSilent	
Classe climatica:		
Dimensioni apertura in cm (A/L/P)::	82 - 88 / 60 / min. 56,5	



### Unità di controllo

- Display TFT a colori da 2,4"
- Display digitale della temperatura
- incl. SmartDeviceBox
- Segnale di allarme in caso di guasto: ottico e acustico
- Allarme porta aperta: ottico e acustico

### Vano frigorifero (e BioFresh)

- Superfici d'appoggio GlassLine: 4, di cui divisibili: 1
- Illuminazione LED con plafoniera

### Ulteriori vantaggi per gli accessori

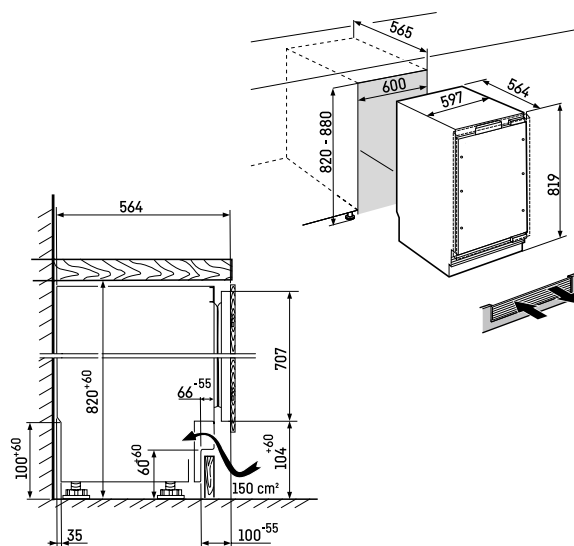
- Piedini di posizionamento regolabili in altezza parte anteriore e posteriore
- Battuta della porta: destra modificabile
- Guarnizione della porta intercambiabile

Prezzo base di acquisto: 2.149 €



### Peso massimo per porta del mobile:

vano frigorifero: 10 kg



### Avviso:

Montaggio della porta del mobile sulla porta dell'apparecchiatura (montaggio su porta fissa). Non sono necessarie cerniere per mobili.



SUFNPc 365i ○ Serie Prime



### Comfort assoluto: apertura e chiusura delicate

Tutti i cassetti scorrono all'esterno delicatamente su guide telescopiche. In questo modo potete vedere perfettamente tutti gli alimenti, oltre che accedervi facilmente. Più pratici da utilizzare grazie al meccanismo di chiusura automatica con smorzatore delicato di chiusura.



### Soluzioni di conservazione che si adattano a tutte le esigenze

Spazio di conservazione aggiuntivo, grazie a VarioSpace: in questo congelatore è possibile rimuovere i singoli cassetti. Ideali per la conservazione di alimenti surgelati, anche di grandi dimensioni.



## SUFNc 375i

Prime



Modello:	sportello fisso / Apparecchiatura sottopiano integrata	
Classe di efficienza energetica:		
Consumo energetico in 365 giorni/24 ore:	121 / 0,331 kWh	
Volume totale <sup>1</sup> :	80 l	
Volume:	Del vano congelatore: 80 l	
Classe di emissione sonora:	32 dB(A) / B SuperSilent	
Classe climatica:	SN-T (da +10 °C a +43 °C)	
Dimensioni apertura in cm (A/L/P):	86 - 92 / 60 / min. 56,0	



### Unità di controllo

- Display TFT a colori da 2,4"
- Display digitale della temperatura
- incl. SmartDeviceBox
- Segnale di allarme in caso di guasto: ottico e acustico
- Allarme porta aperta: ottico e acustico
- Dispositivo di sicurezza per bambini

### Del vano congelatore

- Numero di cassetti: 3, con guide di scorrimento integrate, VarioSpace
- Vaschetta per cubetti di ghiaccio con coperchio
- Illuminazione LED
- Tempo di conservazione in caso di guasto: 12,40 h
- Capacità di congelazione in 24 h: 9,70 kg

### Ulteriori vantaggi per gli accessori

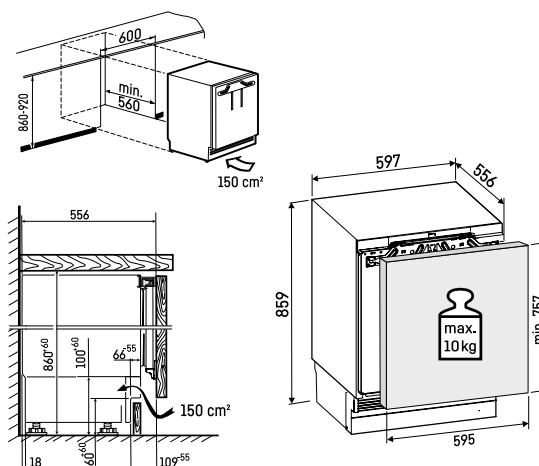
- Elemento riscaldante laterale su entrambi i lati, ideale per un uso combinato insieme ad altri frigoriferi, congelatori e/o cantine per vino
- Piedini di posizionamento regolabili in altezza parte anteriore e posteriore
- Battuta della porta: destra modificabile
- Guarnizione della porta intercambiabile

Prezzo base di acquisto: 1.799 €



### Peso massimo per porta del mobile:

vano congelatore: 10 kg



### Avviso:

Montaggio della porta del mobile sulla porta dell'apparecchiatura (montaggio su porta fissa). Non sono necessarie cerniere per mobili.

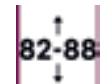
<sup>1</sup> In conformità al regolamento UE 2019/2016, rappresentiamo il volume totale come numero intero (arrotondato) e il volume dello scomparto del congelatore e per gli alimenti freschi con una cifra dopo la virgola.

## Congelatore adatto all'installazione sottopiano



# SUFNPc 365i

Prime



Modello: **Carrello estraibile / Apparecchiatura sottopiano integrata**

Classe di efficienza energetica:	
Consumo energetico in 365 giorni/24 ore:	<b>120 / 0,328 kWh</b>
Volume totale <sup>1</sup> :	<b>75 l</b>
Volume:	Del vano congelatore: <b>75 l</b>
Classe di emissione sonora:	<b>32 dB(A) / B SuperSilent</b>
Classe climatica:	<b>SN-T (da +10 °C a +43 °C)</b>
Dimensioni apertura in cm (A/L/P)::	<b>82 - 88 / 60 / min. 56,0</b>

No Frost

Touch & Swipe Display

Vario Space

Smart Device

### Unità di controllo

- Display TFT a colori da 2,4"
- Display digitale della temperatura
- incl. SmartDeviceBox
- Segnale di allarme in caso di guasto: ottico e acustico
- Allarme porta aperta: ottico e acustico
- Dispositivo di sicurezza per bambini

### Vano cantina

- Tecnologia door-in-door con ripiano per bottiglie

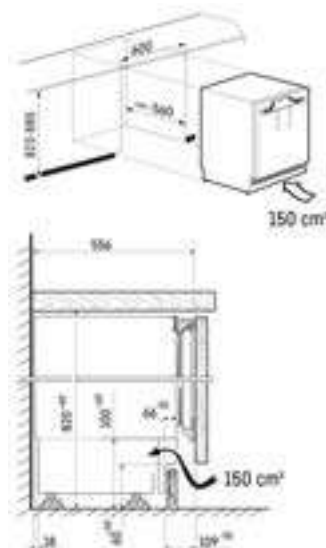
### Del vano congelatore

- Numero di cassette: 3, VarioSpace
- Vaschetta per cubetti di ghiaccio con coperchio
- Illuminazione LED
- Tempo di conservazione in caso di guasto: 11,30 h
- Capacità di congelazione in 24 h: 10,10 kg

### Ulteriori vantaggi per gli accessori

- Elemento riscaldante laterale su entrambi i lati, ideale per un uso combinato insieme ad altri frigoriferi, congelatori e/o cantine per vino
- Piedini di posizionamento regolabili in altezza parte anteriore e posteriore
- Cassetto completamente estraibile
- Guarnizione della porta intercambiabile

**Prezzo base di acquisto: 1.999 €**



## SUFd 3603

Pure



Modello:	sportello fisso / Apparecchiatura sottopiano integrata	
Classe di efficienza energetica:		
Consumo energetico in 365 giorni/24 ore:	140 / 0,383 kWh	
Volume totale <sup>1</sup> :	87 l	
Volume:	Del vano congelatore: 88 l	
Classe di emissione sonora:	34 dB(A) / B SuperSilent	
Classe climatica:	SN-T (da +10 °C a +43 °C)	
Dimensioni apertura in cm (A/L/P)::	82 - 88 / 60 / min. 56,0	



### Unità di controllo

- TouchControl
- Segnale di allarme in caso di guasto: acustico
- Allarme porta aperta: acustico
- Dispositivo di sicurezza per bambini

- Battuta della porta: destra modificabile
- Guarnizione della porta intercambiabile

Prezzo base di acquisto: 1.449 €

### Del vano congelatore

- Numero di cassetti: 3, con guide di scorrimento integrate, VarioSpace
- Vaschetta per cubetti di ghiaccio
- Tempo di conservazione in caso di guasto: 17,50 h
- Capacità di congelazione in 24 h: 6,80 kg

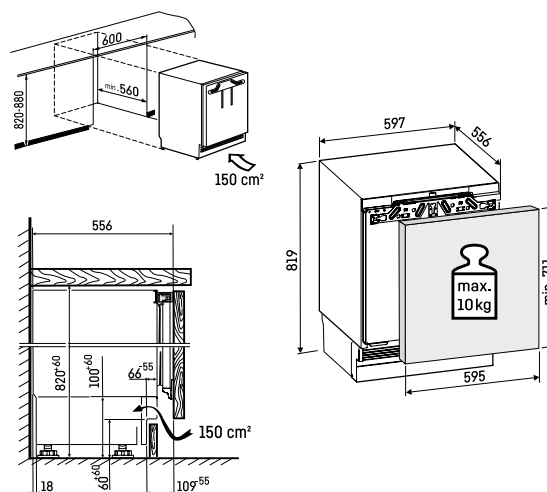
### Ulteriori vantaggi per gli accessori

- Elemento riscaldante laterale su entrambi i lati, ideale per un uso combinato insieme ad altri frigoriferi, congelatori e/o cantine per vino
- Piedini di posizionamento regolabili in altezza parte anteriore e posteriore



### Peso massimo per porta del mobile:

vano congelatore: 10 kg



### Avviso:

Montaggio della porta del mobile sulla porta dell'apparecchiatura (montaggio su porta fissa). Non sono necessarie cerniere per mobili.



# Apparecchiatura da posizionamento libero



XRCbs 5295 Δ Serie Peak

Apparecchiatura da  
posizionamento libero



XRCst 5295 Δ Serie Peak

**Gustoso dentro e fuori:**

Le nostre apparecchiature SmartSteel sono una gioia per gli occhi in ogni singolo dettaglio.

# Quali opzioni proponiamo? Elegante, elegante, elegante.

Ogni cucina è unica, si merita un frigorifero straordinario. Offriamo una selezione con materiali estremamente differenti di eccellente qualità, dai colori discreti e con maniglie ergonomiche. E comunque, a prescindere dalla scelta dei vostri clienti, con queste opzioni esclusive non si sbaglia mai.

## Soluzioni di maniglie

### Maniglia con meccanismo di apertura

La maniglia segue dolcemente il movimento della mano, agevolando ancora di più l'apertura della porta.



### Maniglia incassata

Uniformità priva di rilievi. L'incavo elegante riprende il design raffinato e senza maniglie della cucina.



## Frontali

### Superfici

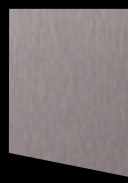
Disponibile nei seguenti design:

SmartSteel

SteelFinish

BlackSteel

TerraSteel  
(solo per FrenchDoor)



White

GlassBlack



## Interno in acciaio

Le apparecchiature BlackSteel e SmartSteel presentano elementi dall'aspetto in acciaio coordinati nel colore, creando un dettaglio d'impatto all'interno.



## Fate una dichiarazione. Nella progettazione della cucina.

Ormai i frigoriferi non sono più dei semplici elettrodomestici bianchi. Dato che la separazione netta tra zona pranzo e zona giorno diventa sempre più rara, il ruolo del design cresce di importanza. Puristico nelle forme, il nuovo Liebherr seduce per i suoi contorni insoliti, le superfici eleganti e la silhouette senza fronzoli. Un look classico ed esclusivo

che consente alle nostre apparecchiature da posizionamento libero da un lato di integrarsi perfettamente in qualsiasi cucina moderna e dall'altro di spiccare sul resto. Ma basta con le parole: il design parla da sé.

I nostri modelli sono disponibili con display direttamente integrato nella porta oppure, per i puristi, all'interno dell'apparecchiatura.





XRFbd 5220 ◊ Serie Plus

Apparecchiatura da  
posizionamento libero



### InteriorFit. incasso perfetto

Sfruttare in modo elegante le nicchie della cucina. Grazie a InteriorFit, le nostre apparecchiature a installazione libera si integrano nella vostra cucina con soluzioni salvaspazio, non richiedono alcuna distanza minima dalle pareti o dai mobili adiacenti per la ventilazione laterale. Nella vostra cucina sporge solo la porta del frigorifero. Tutto il resto è invisibile.



**Congelatori difficili da aprire:  
un problema del passato.**

Grazie alla nuova tecnologia EasyOpen, i congelatori possono essere aperti senza problemi e senza sforzo in qualsiasi momento, anche senza maniglia. Come? Grazie all'innovativa guarnizione della porta e alla nuova tecnologia BluPerformance siamo riusciti a ridurre della metà le forze necessarie per l'apertura della porta. A ingombro ridotto, semplice, confortevole.



**SpaceBox**

Ideale per tutto ciò che richiede un po' più di spazio.



**VarioSpace**

Pratico per cibi surgelati voluminosi, ad esempio per una torta a più piani.

## Lo spazio adatto ai vostri bisogni.

Grazie alla funzione VarioTemp, la temperatura del vano congelatore può essere regolata in modo continuo tra  $-2^{\circ}\text{C}$  e  $+14^{\circ}\text{C}$  in alternativa al vano frigorifero.

In questo modo è possibile affrontare con facilità anche le feste con molte persone, infatti la zona in cui i prodotti vengono normalmente congelati può essere utilizzata come zona di refrigerazione in più per stuzzichini o bevande oppure come vano cantina per gli alimenti sensibili al freddo come patate, cipolle e simili.

La famiglia è cresciuta e lo spazio nel frigo-congelatore combinato inizia a scarseggiare? Nessun problema. Con VarioTemp è possibile utilizzare come frigorifero anche gli scomparti del congelatore. Abbinandolo a un congelatore separato, si avrà spazio sufficiente per provvedere al fabbisogno alimentare anche di una famiglia numerosa.



Utilizzo come vano congelatore ( $-18^{\circ}\text{C}$ )

Apparecchiatura da  
posizionamento libero



Utilizzo come vano frigorifero (da  $-2$  a  $+9^{\circ}\text{C}$ )



Utilizzo come vano cantina ( $+14^{\circ}\text{C}$ )

# Tipologia

## Lettere

C	B	N	b	s	d
<b>1</b>	<b>2</b>	<b>3</b>	<b>4</b>	<b>5</b>	<b>6 +</b>

## Numeri

5	7	6	i
<b>1</b>	<b>2</b>	<b>3</b>	<b>4</b>

<b>1</b>	<b>Gruppo di prodotti</b>
R	Refrigeratore (frigorifero)
C	Combinazione (frigorifero con congelatore)
F	Congelatore
XRF	Indicazione per SBS (frigorifero   congelatore)
XCC	Indicazione per SBS (combinazione   combinazione)

<b>2 + 3</b>	<b>Tecnologie / funzioni</b>
-	EasyFresh
B	BioFresh
N	NoFrost
X	BluRoX

<b>4 + 5</b>	<b>Materiali</b>
sf	SteelFinish
sd	Porta SmartSteel
st	SmartSteel
bd	Porta BlackSteel
bs	BlackSteel
dg	DarkGrey
-	White

<b>6</b>	<b>Classe di efficienza energetica</b>
a	Classe di efficienza energetica A
b	Classe di efficienza energetica B
c	Classe di efficienza energetica C
d	Classe di efficienza energetica D
e	Classe di efficienza energetica E
f	Classe di efficienza energetica F

<b>+</b>	<b>Estremamente efficiente**</b>
10	Classe di efficienza energetica A -10%
20	Classe di efficienza energetica A -20%
30	Classe di efficienza energetica A -30%

<b>1 + 2</b>	<b>Dimensioni*</b>
<b>Larghezza 60 cm</b>	
42	125 cm
46	145 cm
50	165 cm
52	185 cm
57	201 cm

<b>Larghezza 70 cm</b>	
66	145 cm
70	165 cm
72	185 cm

<b>Larghezza 75 cm</b>	
77	201 cm

<b>3</b>	<b>Serie</b>
0-1	Pure
2-4	Plus
5-6	Prime
7-9	Peak

<b>4</b>	<b>Specifiche</b>
0-7	Numero di cassetti per congelatore
1	Con vano congelatore a 4 stelle
i	SmartDeviceBox incluso

<b>Side-by-Side</b>	
0	EasyFresh
5	BioFresh   1 apparecchiatura
6	BioFresh   2 apparecchiature

Lettere

M B s d d i

1 2 3 4 5 6

Numeri

9 5 2 8

1 2 3 4

**1** Gruppo di prodotti

M MultiDoor

**2** Tecnologie / funzioni

- EasyFresh

B BioFresh

**3 + 4** Materiali

bs BlackSteel

ts TerraSteel

sd Porta SmartSteel

**5** Classe di efficienza energetica

a Classe di efficienza energetica A

b Classe di efficienza energetica B

c Classe di efficienza energetica C

d Classe di efficienza energetica D

e Classe di efficienza energetica E

**6** Connectivity

i SmartDeviceBox incluso

**1 + 2** Tipo di apparecchiatura

95 2 porte, 2 cassetti per congelatore

90 4 porte

**3** Serie

0-1 Pure

2-4 Plus

5-6 Prime

**4** Acqua / ghiaccio

0 No acqua / ghiaccio

2 IceMaker meccanico (EasyTwist-Ice)

4 IceMaker automatico

6 InfinitySpring + IceMaker

8 IceCenter

\* Consultate la descrizione dell'apparecchiatura con le dimensioni esatte.

\*\* Rispetto alla soglia della classe A, la massima per efficienza energetica, in conformità con il Regolamento (EU) 2019 / 2016 (a far data da dicembre 2023).

# Panoramica assortimento

- △ Serie Peak
- ◊ Serie Prime
- ◇ Serie Plus
- Serie Pure

## Combinati FrenchDoor

BioFresh Professional/HydroBreeze  
InfinitySpring/IceMaker/MoodLight

---

BioFresh  
Water & Ice-Centre/VarioTempZone

---

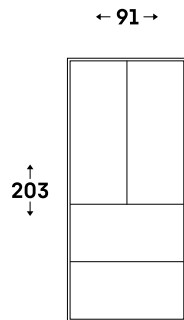
IceMaker/VarioTempZone

---

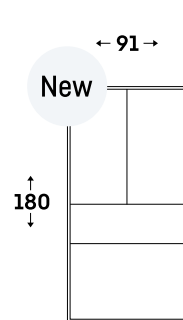
IceMaker

---

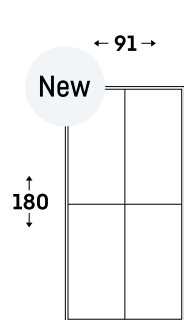
EasyFresh  
EasyTwist-Ice/VarioTempZone



2 porte, 2 cassetti  
per il congelatore



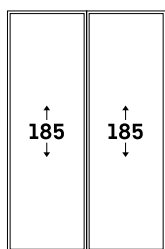
2 porte, 2 cassetti  
per il congelatore



4 porte

		MBsddi 9556	MBsddi 9058
		MBbsdi 9556	
		MBsddi 9528	MBsddi 9028
		MBtsdi 9528	
			MBsddi 9024
			MBbsdi 9024
			MBtsdi 9024
	CBNste 8872		
			Mssdd 9012

← 60 → ← 60 →



## Side-by-Side

### Cantine per Vini/Congelatore | Frigorifero

BioFresh Professional  
Vino | HydroBreeze  
NoFrost | InfinitySpring  
IceMaker

<b>XRCbs 5295</b>	
SWNbsd 529i	SRBbsc 529i

<b>XRCst 5295</b>	
SWNstd 529i	SRBstc 529i

### Congelatore | Frigorifero

BioFresh Professional  
NoFrost | HydroBreeze  
IceTower | InfinitySpring

<b>XRFbs 5295</b>	
SFNbsd 529i	SRBbsc 529i

<b>XRFst 5295</b>	
SFNstd 529i	SRBstc 529i

NoFrost | Fish & Seafood  
IceTower

<b>XRFsd 5265</b>	
SFNsdd 526i	SRBsdd 526i

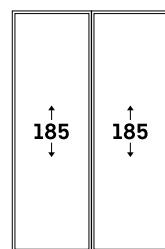
BioFresh  
NoFrost | BioFresh

<b>XRCsd 5255</b>	
SBNsdd 526i	SRsdc 525i

<b>XRFsf 5245</b>	
SFNsfd 5247	SRBsfc 5220

<b>XRFsf 5225</b>	
SFNsfd 5227	SRBsfc 5220

← 60 → ← 60 →



## Side-by-Side

### Congelatore | Frigorifero

EasyFresh  
NoFrost | EasyFresh

<b>XRFsd 5250</b>	
SFNsdd 526i	SRsdc 525i

<b>XRFsf 5240</b>	
SFNsfd 5247	SRsfd 5220

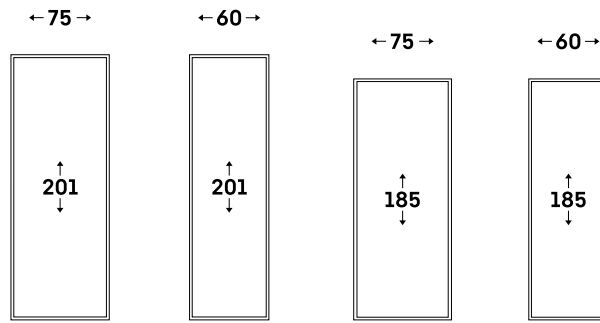
<b>XRFsd 5230</b>	
SFNsdd 5237	SRsdd 5230

<b>XRFbd 5220</b>	
SFNbdd 5227	SRbdd 5220

<b>XRFsf 5220</b>	
SFNsfd 5227	SRsfd 5220

<b>XRF 5220</b>	
SFNd 5227	SRd 5220

## Apparecchiature da posizionamento libero



### Combinati – BioFresh Professional

NoFrost				
HydroBreeze/InfinitySpring IceMaker/VarioTemp	CBNbsc 778i	CBNstb 579i		

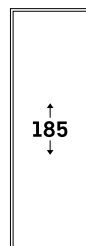
### Combinati – BioFresh

NoFrost				
VarioTemp/EasyTwist-Ice			CBNsdc 765i	
VarioTemp	CBNsda 775i			SBNsdd 526i

### Combinati – EasyFresh

NoFrost				
EasyTwist-Ice		CNbdc 573i		
		CNsda 5723		
	CNsdd 776i			CNsdc 5203
	CNsfa 7723			
		CNsfc 574i		

← 60 →



### Frigoriferi

BioFresh Professional	
HydroBreeze	SRBbsc 529i
	SRBstc 529i
Fish & Seafood	SRBsdd 526i
BioFresh	RBsfd 5221
	SRBsfc 5220
EasyFresh	SRsdc 525i
	SRsdd 5230
	SRsfd 5220
	SRbdd 5220
	SRd 5220

### Congelatori

NoFrost	SFNbsd 529i
	SFNstd 529i
	SFNsdd 526i
	SFNsfd 5247
	SFNsdd 5237
	SFNsfd 5227
	SFNbdd 5227
	SFNd 5227

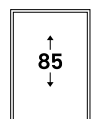
← 60 →



### Frigoriferi da sottopiano

EasyFresh	Rsdci 1621
	Rsdci 1620

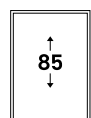
← 60 →



### Congelatori da sottopiano

NoFrost	FNsddi 1624
---------	-------------

← 60 →





---

# Combinati FrenchDoor

---



Apparecchiatura da  
posizionamento libero

## Panoramica delle serie

Due porte,  
due cassette del congelatore



◇ Serie Plus



◇ Serie Prime

Quattro porte



○ Serie Pure






◇ Serie Plus



◇ Serie Prime

## Frigoriferi French Door con congelatore | Dotazioni standard

	 <b>SeriePure</b>	 <b>Serie Plus</b>	 <b>Serie Prime</b>
<b>Tecnologia di refrigerazione</b>	EasyFresh		
		<b>BioFresh con SoftTelescopic</b>	<b>BioFresh Professional con SoftTelescopic</b>
			<b>HydroBreeze</b>
	DuoCooling	DuoCooling	DuoCooling
	filtro FreshAir	filtro FreshAir	filtro FreshAir
	NoFrost	NoFrost	NoFrost <b>su guide telescopiche</b>
	Sistema PowerCooling	Sistema PowerCooling	Sistema PowerCooling
<b>Comfort e flessibilità</b>	VarioTempZone *	VarioTempZone *	VarioTempZone *
	Meccanismo di chiusura ammortizzata SoftSystem *	Meccanismo di chiusura ammortizzata SoftSystem *	Meccanismo di chiusura ammortizzata SoftSystem *
	Pratica regolazione in altezza per i piani in vetro	Pratica regolazione in altezza per i piani in vetro	Pratica regolazione in altezza per i piani in vetro
	Opzione di conservazione per ripiani in vetro *	Opzione di conservazione per ripiani in vetro *	Opzione di conservazione per ripiani in vetro *
	Portauova	Portauova	Portauova
	Ripiano sportello ripiegabile	Ripiano sportello ripiegabile	Ripiano sportello ripiegabile
	Ripiano sportello flessibile del vano frigorifero	Ripiano sportello flessibile del vano frigorifero	Ripiano sportello flessibile del vano frigorifero
	Organizzatore per ripiano sportello del vano frigorifero	Organizzatore per ripiano sportello del vano frigorifero	Organizzatore per ripiano sportello del vano frigorifero
	Contenitore multiuso	Contenitore multiuso	Contenitore multiuso
		<b>FlexBox</b>	FlexBox
		<b>Ripiano per le bottiglie sopra i cassetti BioFresh</b>	Ripiano per le bottiglie sopra i cassetti BioFresh
	Ripiano sportello nel vano congelatore	Ripiano sportello nel vano congelatore	Ripiano sportello nel vano congelatore
	VarioSpace	VarioSpace	VarioSpace
	Sistema FlexDoor	Sistema FlexDoor	Sistema FlexDoor
<b>Design</b>			<b>MoodLight</b>
			<b>LightTower</b>
	Illuminazione LED dall'alto	Illuminazione LED dall'alto	Illuminazione LED dall'alto
	Display Touch & Swipe	Display Touch & Swipe	Display Touch & Swipe
		<b>Illuminazione LED interna del BioFresh</b>	Illuminazione interna LED del BioFresh
	Illuminazione LED del vano congelatore	Illuminazione LED del vano congelatore	Illuminazione LED del vano congelatore
Maniglie incassate	Maniglie incassate	Maniglie incassate	
<b>Connettività (SmartDeviceBox)</b>	Integrabile in un secondo momento	<b>Integrata</b> (modelli "i")	Integrata (modelli "i")
<b>Acqua e ghiaccio</b>	EasyTwist-Ice		
	IceMaker	IceMaker	IceMaker
		<b>IceMaker e InfinitySpring</b>	IceMaker e InfinitySpring
		<b>Centro Water &amp; Ice</b>	Centro Water & Ice

Le differenze delle dotazioni sono **evidenziate** nelle prossime superiori.

## Caratteristiche chiave



### MoodLight

Dai un tocco di classe alla stanza: L'illuminazione indiretta e dimmerabile della maniglia incassata e del centro Water & Ice conferisce alla vostra casa un'atmosfera particolarmente elegante.



### Sistema FlexDoor

L'esclusivo sistema di tenuta brevettato consente di aprire e chiudere le porte con estrema facilità, anche singolarmente. È silenzioso e sigillato per risparmiare energia.



### Centro Water & Ice

Fornisce acqua fresca, cubetti di ghiaccio e ghiaccio tritato, 24 ore su 24, 7 giorni su 7, per quel che servono. Pratico: Nel distributore d'acqua, la quantità d'acqua può essere selezionata individualmente in base al contenitore desiderato.



### BioFresh con HydroBreeze

Un autentico effetto "wow". La nebbia fredda infatti, abbinata a una temperatura appena sopra 0 °C nel cassetto BioFresh, è proprio quello che ci vuole per conservare più a lungo gli alimenti e prolungarne la freschezza.



### Display Touch & Swipe

Il funzionamento di tutti i modelli French Door è incredibilmente facile e intuitivo. Tutte le funzioni possono essere selezionate toccandole o scorrendo.



### IceMaker

Ideale per un party d'estate o per una semplice limonata. Non resterete mai a corto di cubetti di ghiaccio con l'IceMaker automatico collegabile alla rete idrica.



### InfinitySpring

Questo dispenser, collegabile alla rete idrica, garantisce acqua fresca senza versare neppure una goccia. Basta esercitare una pressione sul pannello con la caraffa o il bicchiere e gustarsi dell'acqua filtrata. Ciò significa che potrete smettere di acquistare bottiglie, un vantaggio per voi e per l'ambiente.



### Interno in vetro e acciaio

Gli eleganti componenti in vetro e acciaio inossidabile nel vano interno rispondono a requisiti speciali di progettazione e donano un look sofisticato agli interni. Il materiale della parete posteriore, cromaticamente abbinato, è adatto per uso alimentare e, quindi, igienico, oltre a ridurre la visibilità delle impronte.



### SmartDevice

Le impostazioni possono essere regolate, le temperature controllate e le informazioni di stato visualizzate tramite smartphone. I modelli "i" sono già dotati di SmartDeviceBox, mentre le altre apparecchiature sono integrabili con le dotazioni.



### EasyTwist-Ice

Preparate una scorta di cubetti di ghiaccio in modo semplice e veloce, senza allacciamento fisso alla rete idrica. Versare l'acqua nel serbatoio, congelare e staccare i cubetti di ghiaccio con una rotazione. EasyTwist-Ice è facile da pulire e garantisce sempre una produzione di cubetti di ghiaccio igienica.



### VarioTempZone

Massima durata: La zona VarioTemp può essere regolata con precisione da -18 a -10 °C e da -2 a 5 °C, il che significa che può essere utilizzata in modo flessibile a seconda delle esigenze di congelamento o refrigerazione.



### Estrazione parallela

L'apertura e la chiusura dei capienti cassetti del congelatore NoFrost sono estremamente facili, fluide e senza il minimo sobbalzo grazie all'estrazione parallela, anche a pieno carico.



### BioFresh Professional con HydroBreeze

Non solo effetto wow: La nebbia fredda, infatti, abbinata a una temperatura appena sopra i 0 °C nel cassetto BioFresh, è proprio quello che ci vuole per mantenere gli alimenti freschi e croccanti a lungo.



### MoodLight

Quando apri il congelatore, desideri vedere i prodotti congelati, ma certamente non ghiaccio o brina. NoFrost protegge il vano congelatore dal ghiaccio indesiderato, che oltretutto consuma molta energia generando costi molto alti. NoFrost significa: non dovrai più sbrinare il vano congelatore – con risparmio di denaro, fatica e tempo da dedicare ad altro.



← 91 →

## CBNste 8872

Classe di efficienza energetica:	<b>A G E</b>
Consumo energetico in 365 giorni/24 ore:	<b>328 / 0,898 kWh</b>
Volume totale <sup>1</sup> :	<b>522 l</b>
Volume: Vano frigorifero: <b>292,2 l</b> / Vano BioFresh: <b>70,6 l</b> / Del vano congelatore:	<b>160 l</b>
Classe di emissione sonora:	<b>42 dB(A) / D</b>
Classe climatica:	<b>SN-T (da +10 °C a +43 °C)</b>
Porta / Pareti laterali:	<b>acciaio inox / acciaio inox</b>
Dimensioni esterne in cm (A/L/P):	<b>202,7 / 91 / 62,5</b>



#### Unità di controllo

- MagicEye, tecnologia Touch dietro la porta
- Display digitale della temperatura per vano frigorifero e congelatore
- FrostControl
- Segnale di allarme in caso di guasto: ottico e acustico
- Allarme porta aperta: acustico
- Dispositivo di sicurezza per bambini

- Produzione di cubetti di ghiaccio in 24 h: 1,40 kg
- Contenitore per cubetti di ghiaccio: 2,7 kg
- Illuminazione LED
- Tempo di conservazione in caso di guasto: 16,90 h
- Capacità di congelazione in 24 h: 10,10 kg

#### Vano frigorifero (e BioFresh)

- PowerCooling
- ripiani GlassLine
- Superfici d'appoggio GlassLine: 4
- Integrato Ripiano per bottiglie
- Illuminazione LED del BioFresh
- Cassetti BioFresh: 2, su guide telescopiche, regolabile in modo variabile da Hydro a DrySafe: 2

#### Ulteriori vantaggi per gli accessori

- Maniglia tubolare in alluminio
- Installazione versatile grazie alla ventilazione frontale
- Maniglie da trasporto posteriore, Ruote da trasporto posteriore
- Piedini di posizionamento regolabili in altezza parte anteriore
- Battuta della porta: sinistra fisso/ destra fisso
- Guarnizione della porta intercambiabile

#### Del vano congelatore **EE**

- Numero di cassetti: 2, su guide telescopiche: 2
- IceMaker con collegamento alla rete idrica 3/4"

**Prezzo base di acquisto: 6.499 €**

<sup>1</sup> In conformità al regolamento UE 2019/2016, rappresentiamo il volume totale come numero intero (arrotondato) e il volume dello scomparto del congelatore e per gli alimenti freschi con una cifra dopo la virgola.

← 91 →



## MBbsdi 9556

Prime

Classe di efficienza energetica:	
Consumo energetico in 365 giorni/24 ore:	<b>287 / 0,786 kWh</b>
Volume totale <sup>1</sup> :	<b>586 l</b>
Volume: Vano frigorifero: <b>255,1 l</b> / Vano BioFresh: <b>100,6 l</b> / Del vano congelatore:	<b>231 l</b>
Classe di emissione sonora:	<b>39 dB(A) / C</b>
Classe climatica:	<b>SN-ST (da +10 °C a +38 °C)</b>
Porta / Pareti laterali:	<b>BlackSteel / BlackSteel</b>
Dimensioni esterne in cm (A/L/P):	<b>180,5 / 90,6 / 74,5</b>

Bio Fresh Professional	Hydro Breeze	Duo Cooling	No Frost	Super Cool	Super Frost	Glass & Steel Interior	Mood Light
LED	Ice Maker	Soft System	Touch & Swipe Display	Smart Device	Soft Telescopic	Flex Door System	

### Unità di controllo

- Display TFT a colori da 2,4" dietro la porta
- Display digitale della temperatura per vano frigorifero, BioFresh e congelatore
- incl. SmartDeviceBox
- Segnale di allarme in caso di guasto: ottico e acustico
- Allarme porta aperta: ottico e acustico

### Vano frigorifero (e BioFresh)

- PowerCooling con filtro ai carboni attivi FreshAir e Ambilight
- ripiani GlassLine, Variabile Portauova
- Superfici d'appoggio GlassLine: 5
- Integrato Ripiano per bottiglie
- Illuminazione LED del BioFresh
- Cassetti BioFresh: 2, con SoftTelescopic, Cassetti per frutta e verdura: 1, con HydroBreeze: 1, Cassetti per carne e latticini: 1
- Divisorio(o) ribaltabile per porta interna: 2
- Organizer per porta: 2

### Del vano congelatore

- IceMaker con collegamento alla rete idrica 3/4"
- Produzione di cubetti di ghiaccio in 24 h: 0,80 kg
- Contenitore per cubetti di ghiaccio: 2,3 kg
- Illuminazione LED
- Tempo di conservazione in caso di guasto: 12,00 h
- Capacità di congelazione in 24 h: 10,40 kg
- Cassetto universale: 1

### Ulteriori vantaggi per gli accessori

- Maniglia incassata
- Maniglie da trasporto parte anteriore e posteriore, Ruote da trasporto posteriore
- Piedini di posizionamento regolabili in altezza parte anteriore e posteriore
- Guarnizione della porta intercambiabile

Prezzo base di acquisto: **5.629 €**



← 91 →



## MBsddi 9556

Prime

Classe di efficienza energetica:	
Consumo energetico in 365 giorni/24 ore:	<b>287 / 0,786 kWh</b>
Volume totale <sup>1</sup> :	<b>586 l</b>
Volume: Vano frigorifero: <b>255,1 l</b> / Vano BioFresh: <b>100,6 l</b> / Del vano congelatore:	<b>231 l</b>
Classe di emissione sonora:	<b>39 dB(A) / C</b>
Classe climatica:	<b>SN-ST (da +10 °C a +38 °C)</b>
Porta / Pareti laterali:	<b>acciaio inox / argento</b>
Dimensioni esterne in cm (A/L/P):	<b>180,5 / 90,6 / 74,5</b>

Bio Fresh Professional	Hydro Breeze	Duo Cooling	No Frost	Super Cool	Super Frost	Glass & Steel Interior	Mood Light
LED	Ice Maker	Soft System	Touch & Swipe Display	Smart Device	Soft Telescopic	Flex Door System	

### Unità di controllo

- Display TFT a colori da 2,4" dietro la porta
- Display digitale della temperatura per vano frigorifero, BioFresh e congelatore
- incl. SmartDeviceBox
- Segnale di allarme in caso di guasto: ottico e acustico
- Allarme porta aperta: ottico e acustico

### Vano frigorifero (e BioFresh)

- PowerCooling con filtro ai carboni attivi FreshAir e Ambilight
- ripiani GlassLine, Variabile Portauova
- Superfici d'appoggio GlassLine: 5
- Integrato Ripiano per bottiglie
- Illuminazione LED del BioFresh
- Cassetti BioFresh: 2, con SoftTelescopic, Cassetti per frutta e verdura: 1, con HydroBreeze: 1, Cassetti per carne e latticini: 1, FlexSystem: 1
- Divisorio(o) ribaltabile per porta interna: 2
- Organizer per porta: 2

### Del vano congelatore

- IceMaker con collegamento alla rete idrica 3/4"
- Produzione di cubetti di ghiaccio in 24 h: 0,80 kg
- Contenitore per cubetti di ghiaccio: 2,3 kg
- Illuminazione LED
- Tempo di conservazione in caso di guasto: 12,00 h
- Capacità di congelazione in 24 h: 10,40 kg
- Cassetto universale: 1

### Ulteriori vantaggi per gli accessori

- Maniglia incassata
- Maniglie da trasporto parte anteriore e posteriore, Ruote da trasporto posteriore
- Piedini di posizionamento regolabili in altezza parte anteriore e posteriore
- Guarnizione della porta intercambiabile

Prezzo base di acquisto: **5.179 €**



### BioFresh

BioFresh garantisce il clima perfetto per una freschezza senza fine. Con una temperatura appena sopra gli 0 °C e un'umidità ideale, i prodotti freschi mantengono il loro contenuto di vitamine e minerali molto più a lungo che non nei normali vani frigoriferi.



### IceMaker

Per una festa estiva o una semplice limonata: Con l'IceMaker automatico con attacco alla rete idrica, i cubetti di ghiaccio sono sempre pronti per rinfrescare qualsiasi drink.

← 91 →



## MBtsdi 9528

Plus

Classe di efficienza energetica:	<b>A</b> <b>G</b> <b>D</b>
Consumo energetico in 365 giorni/24 ore:	<b>284 / 0,778 kWh</b>
Volume totale <sup>1</sup> :	<b>538 l</b>
Volume: Vano frigorifero: <b>230,6 l</b> / Vano BioFresh: <b>93,9 l</b> / Del vano congelatore:	<b>230 l</b>
Classe di emissione sonora:	<b>39 dB(A) / C</b>
Classe climatica:	<b>SN-ST (da +10 °C a +38 °C)</b>
Porta / Pareti laterali:	<b>TerraSteel / TerraSteel</b>
Dimensioni esterne in cm (A/L/P):	<b>180,5 / 90,6 / 74,5</b>

Bio Fresh	Duo Cooling	No Frost	Super Cool	Super Frost	Vario Temp Zone	Stainless Steel Interior	LED
Water & Ice Centre	Touch & Swipe Display	Smart Device	Soft Telescopic	Flex Door System			

#### Unità di controllo

- Display TFT a colori da 2,4" dietro la porta
- Display digitale della temperatura per vano frigorifero e congelatore
- incl. SmartDeviceBox
- Segnale di allarme in caso di guasto: ottico e acustico
- Allarme porta aperta: ottico e acustico

#### Vano frigorifero (e BioFresh)

- PowerCooling con filtro ai carboni attivi FreshAir
- ripiani GlassLine, Variabile Portauova
- Superfici d'appoggio GlassLine: 5
- Integrato Ripiano per bottiglie
- Illuminazione LED del BioFresh
- Cassetti BioFresh: 2, con SoftTelescopic, Cassetti per frutta e verdura: 1, Cassetti per carne e latticini: 1
- Illuminazione LED con plafoniera
- Divisori(o) ribaltabile per porta interna: 2
- Organizer per porta: 1
- Opzione di conservazione per i ripiani in vetro

#### Del vano congelatore

- Produzione di cubetti di ghiaccio in 24 h: 1,80 kg
- Contenitore per cubetti di ghiaccio: 1,8 kg
- Illuminazione LED
- Tempo di conservazione in caso di guasto: 12,00 h
- Capacità di congelazione in 24 h: 6,20 kg
- Cassetto universale: 1
- Cassetto superiore del congelatore è utilizzabile come VarioTempZone

#### Ulteriori vantaggi per gli accessori

- Maniglia incassata
- Maniglie da trasporto parte anteriore e posteriore, Ruote da trasporto posteriore
- Piedini di posizionamento regolabili in altezza parte anteriore e posteriore
- Guarnizione della porta intercambiabile

**Prezzo base di acquisto: 4.699 €**



### DuoCooling

Nessuno scambio dell'aria tra il vano frigorifero e il vano congelatore grazie ai due circuiti di refrigerazione completamente indipendenti che caratterizzano DuoCooling. Gli alimenti preservano così la loro freschezza e non ha luogo alcun passaggio di odori. In altre parole: minore spreco, acquisti meno frequenti ma, al contempo, maggior risparmio e migliore conservazione del cibo.



### Water & Ice-Centre

Vi fornisce acqua fredda, cubetti di ghiaccio e ghiaccio tritato a volontà 24 ore al giorno. Praticità: Con l'erogatore d'acqua, la quantità d'acqua può essere scelta in base al contenitore.



← 91 →



## MBsddi 9528

Plus

Classe di efficienza energetica:	
Consumo energetico in 365 giorni/24 ore:	284 / 0,778 kWh
Volume totale <sup>1)</sup> :	538 l
Volume: Vano frigorifero: 230,6 l / Vano BioFresh: 93,9 l / Del vano congelatore:	230 l
Classe di emissione sonora:	39 dB(A) / C
Classe climatica:	SN-ST (da +10 °C a +38 °C)
Porta / Pareti laterali:	acciaio inox / argento
Dimensioni esterne in cm (A/L/P):	180,5 / 90,6 / 74,5

Bio Fresh	Duo Cooling	No Frost	Super Cool	Super Frost	Vario Temp Zone	Glass & Steel Interior	LED
Water & Ice Centre	Touch & Swipe Display	Smart Device	Soft Telescopic	Flex Door System			

#### Unità di controllo

- Display TFT a colori da 2,4" dietro la porta
- Display digitale della temperatura per vano frigorifero e congelatore
- incl. SmartDeviceBox
- Segnale di allarme in caso di guasto: ottico e acustico
- Allarme porta aperta: ottico e acustico

#### Vano frigorifero (e BioFresh)

- PowerCooling con filtro ai carboni attivi FreshAir
- ripiani GlassLine, Variabile Portauova
- Superfici d'appoggio GlassLine: 5
- Integrato Ripiano per bottiglie
- Illuminazione LED del BioFresh
- Cassetti BioFresh: 2, con SoftTelescopic, Cassetti per frutta e verdura: 1, Cassetti per carne e latticini: 1
- Illuminazione LED con plafoniera
- Divisori(o) ribaltabile per porta interna: 2
- Organizer per porta: 1
- Opzione di conservazione per i ripiani in vetro

#### Del vano congelatore

- Produzione di cubetti di ghiaccio in 24 h: 1,80 kg
- Contenitore per cubetti di ghiaccio: 1,8 kg
- Illuminazione LED
- Tempo di conservazione in caso di guasto: 12,00 h
- Capacità di congelazione in 24 h: 6,20 kg
- Cassetto universale: 1
- Cassetto superiore del congelatore è utilizzabile come VarioTempZone

#### Ulteriori vantaggi per gli accessori

- Maniglia incassata
- Maniglie da trasporto parte anteriore e posteriore, Ruote da trasporto posteriore
- Piedini di posizionamento regolabili in altezza parte anteriore e posteriore
- Guarnizione della porta intercambiabile

**Prezzo base di acquisto: 4.399 €**

Apparecchiatura da  
posizionamento libero



### NoFrost

Quando apri il congelatore, desideri vedere i prodotti congelati, ma certamente non ghiaccio o brina. NoFrost protegge il vano congelatore dal ghiaccio indesiderato, che oltretutto consuma molta energia generando costi molto alti. NoFrost significa: non dovrai più sbrinare il vano congelatore – con risparmio di denaro, fatica e tempo da dedicare ad altro.



### EasyTwist-Ice

Consente di preparare una scorta di cubetti di ghiaccio in modo semplice e veloce, anche senza attacco alla rete idrica: Versare l'acqua nel serbatoio, congelare e staccare i cubetti di ghiaccio con una rotazione. L'EasyTwist-Ice è facile da pulire e garantisce una produzione di cubetti di ghiaccio sempre igienica.



## MBsddi 9058

Prime

Classe di efficienza energetica:	<b>A</b> <b>D</b>
Consumo energetico in 365 giorni/24 ore:	<b>286 / 0,783 kWh</b>
Volume totale <sup>1</sup> :	<b>546 l</b>
Volume: Vano frigorifero: <b>231,3 l</b> / Vano BioFresh: <b>94,2 l</b> / Del vano congelatore:	<b>237 l</b>
Classe di emissione sonora:	<b>39 dB(A) / C</b>
Classe climatica:	<b>SN-ST (da +10 °C a +38 °C)</b>
Porta / Pareti laterali:	<b>acciaio inox / argento</b>
Dimensioni esterne in cm (A/L/P):	<b>180,5 / 90,6 / 74,5</b>

Bio Fresh Professional	Hydro Breeze	Duo Cooling	No Frost	Super Cool	Super Frost	Vario Temp Zone	Glass & Steel Interior
LED	Water & Ice Centre	Touch & Swipe Display	Vario Space	Smart Device	Soft Telescopic	Flex Door System	

#### Unità di controllo

- Display TFT a colori da 2,4" dietro la porta
- Display digitale della temperatura per vano frigorifero e congelatore
- incl. SmartDeviceBox
- Segnale di allarme in caso di guasto: ottico e acustico
- Allarme porta aperta: ottico e acustico

#### Vano frigorifero (e BioFresh)

- PowerCooling con filtro ai carboni attivi FreshAir e Ambilight
- ripiani GlassLine, Variabile Portauova
- Superfici d'appoggio GlassLine: 5
- Integrato Ripiano per bottiglie
- Illuminazione LED del BioFresh
- Cassetti BioFresh: 2, con SoftTelescopic, Cassetti per frutta e verdura: 1, con HydroBreeze: 1, Cassetti per carne e latticini: 1, FlexSystem: 1
- Divisorio(o) ribaltabile per porta interna: 2
- Organizer per porta: 1
- Opzione di conservazione per i ripiani in vetro

#### Del vano congelatore

- Numero di cassetti: 4, su guide telescopiche: 2, VarioSpace
- Produzione di cubetti di ghiaccio in 24 h: 1,80 kg
- Contenitore per cubetti di ghiaccio: 1,8 kg
- Illuminazione LED
- Tempo di conservazione in caso di guasto: 14,00 h
- Capacità di congelazione in 24 h: 5,00 kg
- Vano congelatore a destra è utilizzabile come VarioTempZone

#### Ulteriori vantaggi per gli accessori

- Maniglia incassata
- Maniglie da trasporto parte anteriore e posteriore, Ruote da trasporto posteriore
- Piedini di posizionamento regolabili in altezza parte anteriore e posteriore
- Guarnizione della porta intercambiabile

**Prezzo base di acquisto: 4.949 €**

<sup>1</sup> In conformità al regolamento UE 2019/2016, rappresentiamo il volume totale come numero intero (arrotondato) e il volume dello scomparto del congelatore e per gli alimenti freschi con una cifra dopo la virgola.



### Display Touch & Swipe

L'uso di tutti i modelli French-Door è particolarmente facile e intuitivo. È possibile selezionare qualsiasi funzione toccando e sfiorando il display.



### SmartDevice

Tramite smartphone è possibile modificare le impostazioni, controllare la temperatura e ricevere informazioni relative allo stato. I modelli „i“ sono già dotati di SmartDeviceBox, negli altri casi la si può aggiungere come accessorio.

## Combinati French Door



← 91 →



## MBsddi 9028

Plus

Classe di efficienza energetica:	<b>A D</b>
Consumo energetico in 365 giorni/24 ore:	<b>285 / 0,780 kWh</b>
Volume totale <sup>1)</sup> :	<b>545 l</b>
Volume: Vano frigorifero: <b>231,3 l</b> / Vano BioFresh: <b>93,9 l</b> / Del vano congelatore:	<b>237 l</b>
Classe di emissione sonora:	<b>39 dB(A) / C</b>
Classe climatica:	<b>SN-ST (da +10 °C a +38 °C)</b>
Porta / Pareti laterali:	<b>acciaio inox / argento</b>
Dimensioni esterne in cm (A/L/P):	<b>180,5 / 90,6 / 74,5</b>

Bio Fresh	Duo Cooling	No Frost	Super Cool	Super Frost	Vario Temp Zone	Glass & Steel Interior	LED
Water & Ice Centre	Touch & Swipe Display	Vario Space	Smart Device	Soft Telescopic	Flex Door System		

#### Unità di controllo

- Display TFT a colori da 2,4" dietro la porta
- Display digitale della temperatura per vano frigorifero e congelatore
- incl. SmartDeviceBox
- Segnale di allarme in caso di guasto: ottico e acustico
- Allarme porta aperta: ottico e acustico

#### Vano frigorifero (e BioFresh)

- PowerCooling con filtro ai carboni attivi FreshAir
- ripiani GlassLine, Variabile Portauova
- Superfici d'appoggio GlassLine: 5
- Integrato Ripiano per bottiglie
- Illuminazione LED del BioFresh
- Cassetti BioFresh: 2, con SoftTelescopic, Cassetti per frutta e verdura: 1, Cassetti per carne e latticini: 1
- Illuminazione LED con plafoniera
- Divisori(o) ribaltabile per porta interna: 2
- Organizer per porta: 1
- Opzione di conservazione per i ripiani in vetro

#### Del vano congelatore

- Numero di cassetti: 4, VarioSpace
- Produzione di cubetti di ghiaccio in 24 h: 1,80 kg
- Contenitore per cubetti di ghiaccio: 1,8 kg
- Illuminazione LED
- Tempo di conservazione in caso di guasto: 14,00 h
- Capacità di congelazione in 24 h: 5,00 kg
- Vano congelatore a destra è utilizzabile come VarioTempZone

#### Ulteriori vantaggi per gli accessori

- Maniglia incassata
- Maniglie da trasporto parte anteriore e posteriore, Ruote da trasporto posteriore
- Piedini di posizionamento regolabili in altezza parte anteriore e posteriore
- Guarnizione della porta intercambiabile

**Prezzo base di acquisto: 4.349 €**

Apparecchiatura da posizionamento libero


## Combinati French Door

← 91 →



### MBbsdi 9024

Plus

Classe di efficienza energetica:	
Consumo energetico in 365 giorni/24 ore:	<b>287 / 0,786 kWh</b>
Volume totale <sup>1</sup> :	<b>572 l</b>
Volume: Vano frigorifero: <b>253,5 l</b> / Vano BioFresh: <b>100,2 l</b> / Del vano congelatore:	<b>219 l</b>
Classe di emissione sonora:	<b>39 dB(A) / C</b>
Classe climatica:	<b>SN-ST (da +10 °C a +38 °C)</b>
Porta / Pareti laterali:	<b>BlackSteel / BlackSteel</b>
Dimensioni esterne in cm (A/L/P):	<b>180,5 / 90,6 / 74,5</b>

Bio Fresh	Duo Cooling	No Frost	Super Cool	Super Frost	Vario Temp Zone	Glass & Steel Interior	LED
Touch & Swipe Display	Vario Space	Smart Device	Soft Telescopic	Flex Door System			

#### Unità di controllo

- Display TFT a colori da 2,4" dietro la porta
- Display digitale della temperatura per vano frigorifero e congelatore
- incl. SmartDeviceBox
- Segnale di allarme in caso di guasto: ottico e acustico
- Allarme porta aperta: ottico e acustico

#### Vano frigorifero (e BioFresh)

- PowerCooling con filtro ai carboni attivi FreshAir
- ripiani GlassLine, Variabile Portauova
- Superfici d'appoggio GlassLine: 5
- Integrato Ripiano per bottiglie
- Illuminazione LED del BioFresh
- Cassetti BioFresh: 2, con SoftTelescopic, Cassetti per frutta e verdura: 1, Cassetti per carne e latticini: 1
- Illuminazione LED con plafoniera
- Divisorio(o) ribaltabile per porta interna: 2
- Organizer per porta: 2

#### Del vano congelatore

- Numero di cassetti: 4, VarioSpace
- IceMaker con collegamento alla rete idrica 3/4"
- Produzione di cubetti di ghiaccio in 24 h: 1,20 kg
- Contenitore per cubetti di ghiaccio: 6,0 kg
- Illuminazione LED
- Tempo di conservazione in caso di guasto: 14,00 h
- Capacità di congelazione in 24 h: 5,00 kg
- Vano congelatore a destra è utilizzabile come VarioTempZone

#### Ulteriori vantaggi per gli accessori


- Maniglia incassata
- Maniglie da trasporto parte anteriore e posteriore, Ruote da trasporto posteriore
- Piedini di posizionamento regolabili in altezza parte anteriore e posteriore
- Guarnizione della porta intercambiabile

Prezzo base di acquisto: **3.929 €**



### MBtsdi 9024

Plus

Classe di efficienza energetica:	
Consumo energetico in 365 giorni/24 ore:	<b>287 / 0,786 kWh</b>
Volume totale <sup>1</sup> :	<b>572 l</b>
Volume: Vano frigorifero: <b>253,5 l</b> / Vano BioFresh: <b>100,2 l</b> / Del vano congelatore:	<b>219 l</b>
Classe di emissione sonora:	<b>39 dB(A) / C</b>
Classe climatica:	<b>SN-ST (da +10 °C a +38 °C)</b>
Porta / Pareti laterali:	<b>TerraSteel / TerraSteel</b>
Dimensioni esterne in cm (A/L/P):	<b>180,5 / 90,6 / 74,5</b>

Bio Fresh	Duo Cooling	No Frost	Super Cool	Super Frost	Vario Temp Zone	Glass & Steel Interior	LED
Touch & Swipe Display	Vario Space	Smart Device	Soft Telescopic	Terra Steel	Flex Door System		

#### Unità di controllo

- Display TFT a colori da 2,4" dietro la porta
- Display digitale della temperatura per vano frigorifero e congelatore
- incl. SmartDeviceBox
- Segnale di allarme in caso di guasto: ottico e acustico
- Allarme porta aperta: ottico e acustico

#### Vano frigorifero (e BioFresh)

- PowerCooling con filtro ai carboni attivi FreshAir
- ripiani GlassLine, Variabile Portauova
- Superfici d'appoggio GlassLine: 5
- Integrato Ripiano per bottiglie
- Illuminazione LED del BioFresh
- Cassetti BioFresh: 2, con SoftTelescopic, Cassetti per frutta e verdura: 1, Cassetti per carne e latticini: 1
- Illuminazione LED con plafoniera
- Divisorio(o) ribaltabile per porta interna: 2
- Organizer per porta: 2

#### Del vano congelatore

- Numero di cassetti: 4, VarioSpace
- IceMaker con collegamento alla rete idrica 3/4"
- Produzione di cubetti di ghiaccio in 24 h: 1,20 kg
- Contenitore per cubetti di ghiaccio: 6,0 kg
- Illuminazione LED
- Tempo di conservazione in caso di guasto: 14,00 h
- Capacità di congelazione in 24 h: 5,00 kg
- Vano congelatore a destra è utilizzabile come VarioTempZone

#### Ulteriori vantaggi per gli accessori

- Maniglia incassata
- Maniglie da trasporto parte anteriore e posteriore, Ruote da trasporto posteriore
- Piedini di posizionamento regolabili in altezza parte anteriore e posteriore
- Guarnizione della porta intercambiabile

Prezzo base di acquisto: **3.899 €**



← 91 →



## MBsddi 9024

Plus

Classe di efficienza energetica:	
Consumo energetico in 365 giorni/24 ore:	287 / 0,786 kWh
Volume totale <sup>1</sup> :	572 l
Volume: Vano frigorifero: 253,5 l / Vano BioFresh: 100,2 l / Del vano congelatore:	219 l
Classe di emissione sonora:	39 dB(A) / C
Classe climatica:	SN-ST (da +10 °C a +38 °C)
Porta / Pareti laterali:	acciaio inox / argento
Dimensioni esterne in cm (A/L/P):	180,5 / 90,6 / 74,5

Bio Fresh	Duo Cooling	No Frost	Super Cool	Super Frost	Vario Temp Zone	Glass & Steel Interior	LED
Touch & Swipe Display	Vario Space	Smart Device	Soft Telescopic	Flex Door System			

### Unità di controllo

- Display TFT a colori da 2,4" dietro la porta
- Display digitale della temperatura per vano frigorifero e congelatore
- incl. SmartDeviceBox
- Segnale di allarme in caso di guasto: ottico e acustico
- Allarme porta aperta: ottico e acustico

### Vano frigorifero (e BioFresh)

- PowerCooling con filtro ai carboni attivi FreshAir
- ripiani GlassLine, Variabile Portauova
- Superfici d'appoggio GlassLine: 5
- Integrato Ripiano per bottiglie
- Illuminazione LED del BioFresh
- Cassetti BioFresh: 2, con SoftTelescopic, Cassetti per frutta e verdura: 1, Cassetti per carne e latticini: 1
- Illuminazione LED con plafoniera
- Divisorio(o) ribaltabile per porta interna: 2
- Organizer per porta: 2

### Del vano congelatore

- Numero di cassetti: 4, VarioSpace
- IceMaker con collegamento alla rete idrica 3/4"
- Produzione di cubetti di ghiaccio in 24 h: 1,20 kg
- Contenitore per cubetti di ghiaccio: 6,0 kg
- Illuminazione LED
- Tempo di conservazione in caso di guasto: 14,00 h
- Capacità di congelazione in 24 h: 5,00 kg
- Vano congelatore a destra è utilizzabile come VarioTempZone

### Ulteriori vantaggi per gli accessori

- Maniglia incassata
- Maniglie da trasporto parte anteriore e posteriore, Ruote da trasporto posteriore
- Piedini di posizionamento regolabili in altezza parte anteriore e posteriore
- Guarnizione della porta intercambiabile

Prezzo base di acquisto: 3.549 €



## Msdd 9012

Pure

Classe di efficienza energetica:	
Consumo energetico in 365 giorni/24 ore:	269 / 0,737 kWh
Volume totale <sup>1</sup> :	576 l
Volume: Vano frigorifero: 356,4 l / Del vano congelatore:	220 l
Classe di emissione sonora:	39 dB(A) / C
Classe climatica:	SN-ST (da +10 °C a +38 °C)
Porta / Pareti laterali:	acciaio inox / argento
Dimensioni esterne in cm (A/L/P):	180,5 / 90,6 / 74,5

Easy Fresh	Duo Cooling	No Frost	Super Cool	Super Frost	Vario Temp Zone	LED	Easy Twist Ice
Touch & Swipe Display	Vario Space	Smart Device ready	Flex Door System				

### Unità di controllo

- Display TFT a colori da 2,4" dietro la porta
- Display digitale della temperatura per vano frigorifero e congelatore
- SmartDeviceBox: come accessorio extra
- Segnale di allarme in caso di guasto: ottico e acustico
- Allarme porta aperta: ottico e acustico

### Vano frigorifero (e BioFresh)

- PowerCooling con filtro ai carboni attivi FreshAir
- ripiani GlassLine, Variabile Portauova
- Superfici d'appoggio GlassLine: 5
- Cassetti EasyFresh: 2 su guide telescopiche
- Illuminazione LED con plafoniera
- Divisorio(o) ribaltabile per porta interna: 2
- Organizer per porta: 2

### Del vano congelatore

- Numero di cassetti: 4, VarioSpace

- Illuminazione LED
- Tempo di conservazione in caso di guasto: 14,00 h
- Capacità di congelazione in 24 h: 5,00 kg
- Vano congelatore a destra è utilizzabile come VarioTempZone

### Ulteriori vantaggi per gli accessori

- Maniglia incassata
- Maniglie da trasporto parte anteriore e posteriore, Ruote da trasporto posteriore
- Piedini di posizionamento regolabili in altezza parte anteriore e posteriore
- Guarnizione della porta intercambiabile

Prezzo base di acquisto: 2.869 €



# Soluzioni Side-by-Side



Apparecchiatura da  
posizionamento libero

## Caratteristiche chiave



### BioFresh Professional con HydroBreeze

Volete conservare frutta e verdura in modo professionale? HydroBreeze vi entusiasmerà: la nebbia fredda infatti, abbinata a una temperatura intorno a 0°C nel cassetto, è ideale per una lunga conservazione degli alimenti. Senza contare l'effetto ottico a sorpresa. HydroBreeze si attiva ogni 90 minuti per 4 secondi e per 8 secondi all'apertura della porta.



### BioFresh Professional con cassetto Fish & Seafood

Vi piace il pesce? Liebherr lo mantiene fresco. Nel cassetto Fish & Seafood è possibile conservare pesce e frutti di mare alla temperatura ottimale di -2°C, in modo professionale come nelle pescherie. Ripartite lo spazio della zona a -2°C a seconda delle esigenze e conservate carne e latticini a una temperatura ottimale di 0°C nello spazio rimanente. Il display LED indica che la zona a -2°C è attualmente attiva.



### EasyFresh

Il cassetto EasyFresh vi aiuta a preservare in casa la freschezza dei prodotti appena acquistati. Sia che si tratti di frutta o verdura non confezionata, qui tutto viene conservato in modo ottimale. Grazie alla chiusura ermetica, il cibo fa aumentare l'umidità nel cassetto. Tutto si mantiene più fresco più a lungo.



### Display Touch & Swipe

Con un tocco ottenete ciò che volete: con il display Touch & Swipe eseguite i comandi del vostro prodotto Liebherr in modo semplice e intuitivo. Per selezionare le funzioni, come il SuperCool, è sufficiente toccare e scorrere il display a colori. Anche la temperatura si regola con la stessa facilità. E se non state utilizzando attivamente il display? Allora mostra la temperatura effettiva.



### LightTower

Godetevi gli effetti di un'illuminazione perfetta del vano interno: la LightTower mette in risalto gli alimenti presentandoli nella loro luce migliore ed è posizionata in modo che tutto il frigorifero sia sempre illuminato. La LightTower è integrata a filo nelle parti laterali, pertanto avrete più spazio a disposizione per gli alimenti.



### IceMaker con allacciamento fisso alla rete idrica

Ci sono ancora cubetti di ghiaccio? Se hai IceMaker a disposizione, la domanda è superflua. Con IceMaker collegabile alla rete idrica, l'acqua viene erogata direttamente dal rubinetto. La funzione MaxIce consente di produrre fino a 1,5 kg di cubetti di ghiaccio al giorno. Con il divisore potete suddividere lo scomparto a vostro piacimento e variare così facilmente la quantità di cubetti, a seconda delle necessità!



### SoftTelescopic

Aprire un cassetto BioFresh è un vero piacere: non solo per la freschezza dei prodotti che contiene, ma anche per la facilità di apertura e chiusura automatica ammortizzata che lo caratterizza. A ciò provvedono le guide telescopiche che guidano il movimento elastico dei cassetti verso chi li apre. I cassetti sono completamente estraibili così da poter esaminare meglio il contenuto.



### InfinitySpring

Una fonte di acqua freschissima in cucina: l'erogatore dell'acqua consente di avere acqua sempre fresca e pulita senza gocciolare. Per assaporarla basta esercitare una pressione sul pannello con la caraffa o il bicchiere. In questo modo, farete a meno di acquistare l'acqua in bottiglia e vivrete in modo più sostenibile.



### VarioTemp

VarioTemp vi permette di conservare gli alimenti con grande flessibilità nel frigorifero con congelatore: consente infatti di impostare con precisione la temperatura nel vano congelatore tra  $-2^{\circ}\text{C}$  e  $14^{\circ}\text{C}$  e di utilizzarlo quindi come zona di refrigerazione supplementare. Una soluzione adatta sia per conservare per qualche ora bevande e snack per una festa, sia per convertire l'apparecchiatura in un vano cantina per conservare le patate.



### SoftSystem

Dalla colazione allo spuntino di mezzanotte, sono molte le tentazioni che ci inducono ad aprire e chiudere il frigorifero. E con Liebherr la cosa ha anche i suoi lati piacevoli. Grazie al SoftSystem, la porta del frigorifero si chiude delicatamente e in modo sicuro, facile e silenzioso. Le bottiglie sistemate nella porta interna rimangono ferme al loro posto, senza sbattere od oscillare.



### SmartDevice

Con SmartDeviceBox, le impostazioni possono essere regolate, le temperature controllate e le informazioni di stato visualizzate tramite smartphone. I modelli "i" sono già dotati di SmartDeviceBox, mentre le altre apparecchiature sono integrabili con le dotazioni.



### Filtro ai carboni attivi FreshAir

L'odore di alcuni cibi talvolta può risultare sgradevole. Ma questo non è un problema per il vostro Liebherr. Grazie al filtro ai carboni attivi FreshAir, l'aria nel vano interno resta sempre fresca. Il filtro posto direttamente sul flusso d'aria nell'alloggiamento della ventola cattura quanto più possibile gli odori. Il display vi ricorda di cambiare il filtro.

## Combinazione side-by-side con scomparto per il temperaggio dei vini



←121→

### XRCbs 5295

Peak

#### SWNbsd 529i

Classe di efficienza energetica:	
Consumo energetico in 365 giorni/24 ore:	<b>190 / 0,520 kWh</b>
Volume totale <sup>1</sup> :	<b>303 l</b>
Volume:	Scomparto per il vino: <b>171,1 l</b> / Del vano congelatore: <b>133 l</b>
Classe di emissione sonora:	<b>36 dB(A) / C</b>
Classe climatica:	<b>SN-T (da +10 °C a +43 °C)</b>
Porta / Pareti laterali:	<b>BlackSteel / BlackSteel</b>
Dimensioni esterne in cm (A/L/P):	<b>185,5 / 59,7 / 67,5</b>

Wine	No Frost	Super Frost	Steel Interior	Light Tower	Ice Maker	Soft System	Soft Telescopic Rails
Touch & Swipe Display	Vario Space	Smart Device					

#### Unità di controllo

- Display TFT a colori da 2,4" dietro la porta
- Display digitale della temperatura per scomparto vino e vano congelatore
- incl. SmartDeviceBox
- Segnale di allarme in caso di guasto: ottico e acustico
- Allarme porta aperta: ottico e acustico
- Dispositivo di sicurezza per bambini

#### Del vano congelatore

- Numero di cassetti: 4, su guide telescopiche: 3, VarioSpace
- IceMaker con collegamento alla rete idrica 3/4", con illuminazione LED
- Produzione di cubetti di ghiaccio in 24 h: 1,20 kg
- Contenitore per cubetti di ghiaccio: 5,4 kg
- Illuminazione LED
- Tempo di conservazione in caso di guasto: 20,00 h
- Capacità di congelazione in 24 h: 10,00 kg
- Cassetto con vetro di sicurezza temprato

#### Scomparto per il vino

- Zone di temperatura: 2, regolabile tra +5 °C a +20 °C
- Ripiani: 6, su guide telescopiche: 4
- Regolazione dell'umidità, tramite ventola attivabile, tra due livelli

#### Ulteriori vantaggi per gli accessori

- Elemento riscaldante laterale a destra, ideale per un uso combinato insieme ad altri frigoriferi, congelatori e/o cantine per vino
- Maniglia tubolare con meccanismo di apertura integrato
- Maniglie da trasporto parte anteriore e posteriore, Ruote da trasporto posteriore
- Piedini di posizionamento regolabili in altezza parte anteriore
- Battuta della porta: sinistra modificabile
- Guarnizione della porta intercambiabile

#### SRBbsc 529i

Classe di efficienza energetica:	
Consumo energetico in 365 giorni/24 ore:	<b>108 / 0,295 kWh</b>
Volume totale <sup>1</sup> :	<b>386 l</b>
Volume:	Vano frigorifero: <b>246,2 l</b> / Vano BioFresh: <b>140,6 l</b>
Classe di emissione sonora:	<b>34 dB(A) / B SuperSilent</b>
Classe climatica:	<b>SN-T (da +10 °C a +43 °C)</b>
Porta / Pareti laterali:	<b>BlackSteel / BlackSteel</b>
Dimensioni esterne in cm (A/L/P):	<b>185,5 / 59,7 / 67,5</b>

Bio Fresh Professional	Hydro Breeze	Super Cool	Glass & Steel Interior	Light Tower	Infinity Spring	Soft System	Super Silent
Touch & Swipe Display	Smart Device	Soft Telescopic Rails					

#### Unità di controllo

- Display TFT a colori da 2,4" dietro la porta
- Display digitale della temperatura per vano frigorifero e BioFresh
- incl. SmartDeviceBox
- Segnale di allarme in caso di guasto: ottico e acustico
- Allarme porta aperta: ottico e acustico

#### Vano frigorifero (e BioFresh)

- PowerCooling con filtro ai carboni attivi FreshAir e Ambilight
- VarioBox estraibile, Variabile Portauova, Burriera
- Superfici d'appoggio GlassLine: 5, di cui divisibili: 1
- VarioSafe
- Integrato Ripiano per bottiglie
- Illuminazione LED del BioFresh
- Cassetti BioFresh: 3, con SoftTelescopic, Cassetti per frutta e verdura: 2, con HydroBreeze: 1, Cassetti per carne e latticini: 1
- pannello luminoso su entrambi i lati

#### Ulteriori vantaggi per gli accessori

- Elemento riscaldante laterale a sinistra, ideale per un uso combinato insieme ad altri frigoriferi, congelatori e/o cantine per vino
- Maniglia(e) con meccanismo di apertura integrato ed effetto BlackSteel
- Maniglie da trasporto parte anteriore e posteriore, Ruote da trasporto posteriore
- Piedini di posizionamento regolabili in altezza parte anteriore
- Battuta della porta: destra modificabile
- Guarnizione della porta intercambiabile

**Prezzo base di acquisto: 7.498 €**

## Combinazione side-by-side con scomparto per il temperaggio dei vini



←121→

### XRCst 5295

Peak



#### SWNstd 529i

Classe di efficienza energetica:	
Consumo energetico in 365 giorni/24 ore:	<b>190 / 0,520 kWh</b>
Volume totale <sup>1</sup> :	<b>303 l</b>
Volume:	Scomparto per il vino: <b>171,1 l</b> / Del vano congelatore: <b>133 l</b>
Classe di emissione sonora:	<b>36 dB(A) / C</b>
Classe climatica:	<b>SN-T (da +10 °C a +43 °C)</b>
Porta / Pareti laterali:	<b>acciaio inox / acciaio inox</b>
Dimensioni esterne in cm (A/L/P):	<b>185,5 / 59,7 / 67,5</b>

Wine	No Frost	Super Frost	Steel Interior	Light Tower	Ice Maker	Soft System	Soft Telescopic Rails
Touch & Swipe Display	Vario Space	Smart Device					

#### Unità di controllo

- Display TFT a colori da 2,4" dietro la porta
- Display digitale della temperatura per scomparto vino e vano congelatore
- incl. SmartDeviceBox
- Segnale di allarme in caso di guasto: ottico e acustico
- Allarme porta aperta: ottico e acustico
- Dispositivo di sicurezza per bambini

#### Del vano congelatore

- Numero di cassetti: 4, su guide telescopiche: 3, VarioSpace
- IceMaker con collegamento alla rete idrica 3/4", con illuminazione LED
- Produzione di cubetti di ghiaccio in 24 h: 1,20 kg
- Contenitore per cubetti di ghiaccio: 5,4 kg
- Illuminazione LED
- Tempo di conservazione in caso di guasto: 20,00 h
- Capacità di congelazione in 24 h: 10,00 kg
- Cassetto con vetro di sicurezza temprato

#### Scomparto per il vino

- Zone di temperatura: 2, regolabile tra +5 °C a +20 °C
- Ripiani: 6, su guide telescopiche: 4
- Regolazione dell'umidità, tramite ventola attivabile, tra due livelli

#### Ulteriori vantaggi per gli accessori

- Elemento riscaldante laterale a destra, ideale per un uso combinato insieme ad altri frigoriferi, congelatori e/o cantine per vino
- Maniglia tubolare con meccanismo di apertura integrato
- Maniglie da trasporto parte anteriore e posteriore, Ruote da trasporto posteriore
- Piedini di posizionamento regolabili in altezza parte anteriore
- Battuta della porta: sinistra modificabile
- Guarnizione della porta intercambiabile

#### SRBstc 529i

Classe di efficienza energetica:	
Consumo energetico in 365 giorni/24 ore:	<b>108 / 0,295 kWh</b>
Volume totale <sup>1</sup> :	<b>386 l</b>
Volume:	Vano frigorifero: <b>246,2 l</b> / Vano BioFresh: <b>140,6 l</b>
Classe di emissione sonora:	<b>34 dB(A) / B SuperSilent</b>
Classe climatica:	<b>SN-T (da +10 °C a +43 °C)</b>
Porta / Pareti laterali:	<b>acciaio inox / acciaio inox</b>
Dimensioni esterne in cm (A/L/P):	<b>185,5 / 59,7 / 67,5</b>

Bio Fresh Professional	Hydro Breeze	Super Cool	Glass & Steel Interior	Light Tower	Infinity Spring	Soft System	Super Silent
Touch & Swipe Display	Smart Device	Soft Telescopic Rails					

#### Unità di controllo

- Display TFT a colori da 2,4" dietro la porta
- Display digitale della temperatura per vano frigorifero e BioFresh
- incl. SmartDeviceBox
- Segnale di allarme in caso di guasto: ottico e acustico
- Allarme porta aperta: ottico e acustico

#### Vano frigorifero (e BioFresh)

- PowerCooling con filtro ai carboni attivi FreshAir e Ambilight
- ripiani GlassLine, VarioBox estraibile, Variabile Portauova, Barriera
- Superfici d'appoggio GlassLine: 5, di cui divisibili: 1
- VarioSafe
- Integrato Ripiano per bottiglie
- Illuminazione LED del BioFresh
- Cassetti BioFresh: 3, con SoftTelescopic, Cassetti per frutta e verdura: 2, con HydroBreeze: 1, Cassetti per carne e latticini: 1
- pannello luminoso su entrambi i lati

#### Ulteriori vantaggi per gli accessori

- Elemento riscaldante laterale a sinistra, ideale per un uso combinato insieme ad altri frigoriferi, congelatori e/o cantine per vino
- Maniglia tubolare con meccanismo di apertura integrato
- Maniglie da trasporto parte anteriore e posteriore, Ruote da trasporto posteriore
- Piedini di posizionamento regolabili in altezza parte anteriore
- Battuta della porta: destra modificabile
- Guarnizione della porta intercambiabile

**Prezzo base di acquisto: 7.978 €**

Apparecchiatura da  
posizionamento libero

## Combinazione Side-by-Side



←121→

### XRFbs 5295

Peak

#### SFNbsd 529i

Classe di efficienza energetica:	
Consumo energetico in 365 giorni/24 ore:	<b>199 / 0,545 kWh</b>
Volume totale <sup>1</sup> :	<b>277 l</b>
Volume:	Del vano congelatore: <b>278 l</b>
Classe di emissione sonora:	<b>34 dB(A) / B SuperSilent</b>
Classe climatica:	<b>SN-T (da +10 °C a +43 °C)</b>
Porta / Pareti laterali:	<b>BlackSteel / BlackSteel</b>
Dimensioni esterne in cm (A/L/P):	<b>185,5 / 59,7 / 67,5</b>

No Frost	Super Frost	LED	Ice Tower	Soft System	Super Silent	Touch & Swipe Display	Space Box
Vario Space	Easy Open	Smart Device					

#### Unità di controllo

- Display TFT a colori da 2,4" dietro la porta
- Display digitale della temperatura
- incl. SmartDeviceBox
- Segnale di allarme in caso di guasto: ottico e acustico
- Allarme porta aperta: ottico e acustico

#### Del vano congelatore

- Numero di cassette: 7, su guide telescopiche: 4, VarioSpace
- IceMaker con collegamento alla rete idrica 3/4", con illuminazione LED
- Produzione di cubetti di ghiaccio in 24 h: 0,80 kg
- Contenitore per cubetti di ghiaccio: 8,0 kg
- Illuminazione LED
- Tempo di conservazione in caso di guasto: 16,00 h
- Capacità di congelazione in 24 h: 18,00 kg

#### Unità di controllo

- Accumulatore di freddo: 1
- Cassetto con vetro di sicurezza temprato

#### Ulteriori vantaggi per gli accessori

- Elemento riscaldante laterale a destra, ideale per un uso combinato insieme ad altri frigoriferi, congelatori e/o cantine per vino
- Maniglia(e) con meccanismo di apertura integrato ed effetto BlackSteel
- Maniglie da trasporto parte anteriore e posteriore, Ruote da trasporto posteriore
- Piedini di posizionamento regolabili in altezza parte anteriore
- Battuta della porta: sinistra modificabile
- Guarnizione della porta intercambiabile

#### SRBbsc 529i

Classe di efficienza energetica:	
Consumo energetico in 365 giorni/24 ore:	<b>108 / 0,295 kWh</b>
Volume totale <sup>1</sup> :	<b>386 l</b>
Volume:	Vano frigorifero: <b>246,2 l</b> / Vano BioFresh: <b>140,6 l</b>
Classe di emissione sonora:	<b>34 dB(A) / B SuperSilent</b>
Classe climatica:	<b>SN-T (da +10 °C a +43 °C)</b>
Porta / Pareti laterali:	<b>BlackSteel / BlackSteel</b>
Dimensioni esterne in cm (A/L/P):	<b>185,5 / 59,7 / 67,5</b>

Bio Fresh Professional	Hydro Breeze	Super Cool	Glass & Steel Interior	Light Tower	Infinity Spring	Soft System	Super Silent
Touch & Swipe Display	Smart Device	Soft Telescopic Rails					

#### Unità di controllo

- Display TFT a colori da 2,4" dietro la porta
- Display digitale della temperatura per vano frigorifero e BioFresh
- incl. SmartDeviceBox
- Segnale di allarme in caso di guasto: ottico e acustico
- Allarme porta aperta: ottico e acustico

#### Vano frigorifero (e BioFresh)

- PowerCooling con filtro ai carboni attivi FreshAir e Ambilight
- VarioBox estraibile, Variabile Portauova, Burriera
- Superfici d'appoggio GlassLine: 5, di cui divisibili: 1
- VarioSafe
- Integrato Ripiano per bottiglie
- Illuminazione LED del BioFresh
- Cassetti BioFresh: 3, con SoftTelescopic, Cassetti per frutta e verdura: 2, con HydroBreeze: 1, Cassetti per carne e latticini: 1
- pannello luminoso su entrambi i lati

#### Ulteriori vantaggi per gli accessori

- Elemento riscaldante laterale a sinistra, ideale per un uso combinato insieme ad altri frigoriferi, congelatori e/o cantine per vino
- Maniglia(e) con meccanismo di apertura integrato ed effetto BlackSteel
- Maniglie da trasporto parte anteriore e posteriore, Ruote da trasporto posteriore
- Piedini di posizionamento regolabili in altezza parte anteriore
- Battuta della porta: destra modificabile
- Guarnizione della porta intercambiabile

**Prezzo base di acquisto: 5.598 €**



←121→



## XRFst 5295

Peak

### SFNstd 529i

Classe di efficienza energetica:	
Consumo energetico in 365 giorni/24 ore:	<b>199 / 0,545 kWh</b>
Volume totale <sup>1</sup> :	<b>278 l</b>
Volume:	Del vano congelatore: <b>278 l</b>
Classe di emissione sonora:	<b>34 dB(A) / B SuperSilent</b>
Classe climatica:	<b>SN-T (da +10 °C a +43 °C)</b>
Porta / Pareti laterali:	<b>acciaio inox / SmartSteel</b>
Dimensioni esterne in cm (A/L/P):	<b>185,5 / 59,7 / 67,5</b>

No Frost	Super Frost	LED	Ice Tower	Soft System	Super Silent	Touch & Swipe Display	Space Box
Vario Space	Easy Open	Smart Device					

#### Unità di controllo

- Display TFT a colori da 2,4" dietro la porta
- Display digitale della temperatura
- incl. SmartDeviceBox
- Segnale di allarme in caso di guasto: ottico e acustico
- Allarme porta aperta: ottico e acustico

#### Del vano congelatore

- Numero di cassette: 7, su guide telescopiche: 4, VarioSpace
- IceMaker con collegamento alla rete idrica 3/4", con illuminazione LED
- Produzione di cubetti di ghiaccio in 24 h: 0,80 kg
- Contenitore per cubetti di ghiaccio: 8,0 kg
- Illuminazione LED
- Tempo di conservazione in caso di guasto: 16,00 h
- Capacità di congelazione in 24 h: 18,00 kg

- Accumulatore di freddo: 1
- Cassetto con vetro di sicurezza temprato

#### Ulteriori vantaggi per gli accessori

- Elemento riscaldante laterale a destra, ideale per un uso combinato insieme ad altri frigoriferi, congelatori e/o cantine per vino
- Maniglia tubolare con meccanismo di apertura integrato
- Maniglie da trasporto parte anteriore e posteriore, Ruote da trasporto posteriore
- Piedini di posizionamento regolabili in altezza parte anteriore
- Battuta della porta: sinistra modificabile
- Guarnizione della porta intercambiabile

### SRBstc 529i

Classe di efficienza energetica:	
Consumo energetico in 365 giorni/24 ore:	<b>108 / 0,295 kWh</b>
Volume totale <sup>1</sup> :	<b>386 l</b>
Volume:	Vano frigorifero: <b>246,2 l</b> / Vano BioFresh: <b>140,6 l</b>
Classe di emissione sonora:	<b>34 dB(A) / B SuperSilent</b>
Classe climatica:	<b>SN-T (da +10 °C a +43 °C)</b>
Porta / Pareti laterali:	<b>acciaio inox / acciaio inox</b>
Dimensioni esterne in cm (A/L/P):	<b>185,5 / 59,7 / 67,5</b>

Bio Fresh Professional	Hydro Breeze	Super Cool	Glass & Steel Interior	Light Tower	Infinity Spring	Soft System	Super Silent
Touch & Swipe Display	Smart Device	Soft Telescopic Rails					

#### Unità di controllo

- Display TFT a colori da 2,4" dietro la porta
- Display digitale della temperatura per vano frigorifero e BioFresh
- incl. SmartDeviceBox
- Segnale di allarme in caso di guasto: ottico e acustico
- Allarme porta aperta: ottico e acustico

#### Vano frigorifero (e BioFresh)

- PowerCooling con filtro ai carboni attivi FreshAir e Ambilight
- ripiani GlassLine, VarioBox estraibile, Variabile Portauova, Barriera
- Superfici d'appoggio GlassLine: 5, di cui divisibili: 1
- VarioSafe
- Integrato Ripiano per bottiglie
- Illuminazione LED del BioFresh
- Cassetti BioFresh: 3, con SoftTelescopic, Cassetti per frutta e verdura: 2, con HydroBreeze: 1, Cassetti per carne e latticini: 1
- pannello luminoso su entrambi i lati

#### Ulteriori vantaggi per gli accessori

- Elemento riscaldante laterale a sinistra, ideale per un uso combinato insieme ad altri frigoriferi, congelatori e/o cantine per vino
- Maniglia tubolare con meccanismo di apertura integrato
- Maniglie da trasporto parte anteriore e posteriore, Ruote da trasporto posteriore
- Piedini di posizionamento regolabili in altezza parte anteriore
- Battuta della porta: destra modificabile
- Guarnizione della porta intercambiabile

**Prezzo base di acquisto: 5.598 €**

## Combinazione Side-by-Side



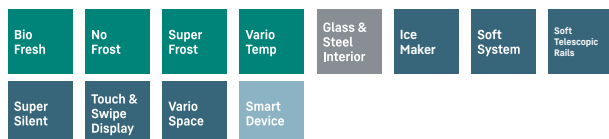
←121→

### XRCsd 5255

Prime

#### SBNsdd 526i

Classe di efficienza energetica:	
Consumo energetico in 365 giorni/24 ore:	<b>171 / 0,468 kWh</b>
Volume totale <sup>1</sup> :	<b>313 l</b>
Volume: Vano frigorifero: <b>177 l</b> / Vano BioFresh: <b>180,7 l</b> / Del vano congelatore: <b>133 l</b>	
Classe di emissione sonora:	<b>34 dB(A) / B SuperSilent</b>
Classe climatica:	<b>SN-T (da +10 °C a +43 °C)</b>
Porta / Pareti laterali:	<b>acciaio inox / argento</b>
Dimensioni esterne in cm (A/L/P):	<b>185,5 / 59,7 / 67,5</b>



#### Unità di controllo

- Display TFT a colori da 2,4" dietro la porta
- Display digitale della temperatura per vano BioFresh e congelatore
- incl. SmartDeviceBox
- Segnale di allarme in caso di guasto: ottico e acustico
- Allarme porta aperta: ottico e acustico

#### Vano frigorifero (e BioFresh)

- PowerCooling con filtro ai carboni attivi FreshAir
- ripiani GlassLine, VarioBox estraibile
- Superfici d'appoggio GlassLine: 2, di cui divisibili: 1
- Integrato Ripiano per bottiglie
- Illuminazione LED del BioFresh
- Cassetti BioFresh: 2, con SoftTelescopic, Cassetti per frutta e verdura: 2, Regolabili a scelta da HydroSafe a DrySafe
- Illuminazione LED con plafoniera

#### Del vano congelatore

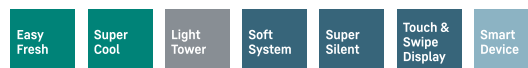
- Numero di cassette: 4, VarioSpace
- IceMaker con collegamento alla rete idrica 3/4"
- Produzione di cubetti di ghiaccio in 24 h: 1,20 kg
- Contenitore per cubetti di ghiaccio: 5,4 kg
- Illuminazione LED
- Tempo di conservazione in caso di guasto: 20,00 h
- Capacità di congelazione in 24 h: 10,00 kg
- Cassetto con vetro di sicurezza temprato

#### Ulteriori vantaggi per gli accessori

- Elemento riscaldante laterale a destra, ideale per un uso combinato insieme ad altri frigoriferi, congelatori e/o cantine per vino
- Maniglia tubolare con meccanismo di apertura integrato
- Maniglie da trasporto parte anteriore e posteriore, Ruote da trasporto posteriore

#### SRsdc 525i

Classe di efficienza energetica:	
Consumo energetico in 365 giorni/24 ore:	<b>79 / 0,216 kWh</b>
Volume totale <sup>1</sup> :	<b>401 l</b>
Volume: Vano frigorifero: <b>401,6 l</b>	
Classe di emissione sonora:	<b>35 dB(A) / B SuperSilent</b>
Classe climatica:	<b>SN-T (da +10 °C a +43 °C)</b>
Porta / Pareti laterali:	<b>acciaio inox / argento</b>
Dimensioni esterne in cm (A/L/P):	<b>185,5 / 59,7 / 67,5</b>



#### Unità di controllo

- Display TFT a colori da 2,4" dietro la porta
- Display digitale della temperatura
- incl. SmartDeviceBox
- Segnale di allarme in caso di guasto: ottico e acustico
- Allarme porta aperta: ottico e acustico

#### Vano frigorifero (e BioFresh)

- PowerCooling con filtro ai carboni attivi FreshAir
- ripiani GlassLine, VarioBox estraibile, Variabile Portauova, Barriera
- Superfici d'appoggio GlassLine: 6, di cui divisibili: 1
- VarioSafe
- Ripiano per bottiglie
- Cassetti EasyFresh: 1 su guide telescopiche
- Ampio cassetto per frutta e verdura a estrazione parziale su guide telescopiche
- pannello luminoso su entrambi i lati

#### Ulteriori vantaggi per gli accessori

- Elemento riscaldante laterale a sinistra, ideale per un uso combinato insieme ad altri frigoriferi, congelatori e/o cantine per vino
- Maniglia tubolare con meccanismo di apertura integrato
- Maniglie da trasporto parte anteriore e posteriore, Ruote da trasporto posteriore
- Piedini di posizionamento regolabili in altezza parte anteriore
- Battuta della porta: destra modificabile
- Guarnizione della porta intercambiabile

**Prezzo base di acquisto: 5.549 €**



←121→



## XRFsd 5265

Prime

### SFNsdd 526i

Classe di efficienza energetica:	
Consumo energetico in 365 giorni/24 ore:	<b>199 / 0,545 kWh</b>
Volume totale <sup>1</sup> :	<b>277 l</b>
Volume:	Del vano congelatore: <b>278 l</b>
Classe di emissione sonora:	<b>34 dB(A) / B SuperSilent</b>
Classe climatica:	<b>SN-T (da +10 °C a +43 °C)</b>
Porta / Pareti laterali:	<b>acciaio inox / argento</b>
Dimensioni esterne in cm (A/L/P):	<b>185,5 / 59,7 / 67,5</b>

No Frost	Super Frost	LED	Ice Tower	Soft System	Super Silent	Touch & Swipe Display	Space Box
Vario Space	Easy Open	Smart Device					

#### Unità di controllo

- Display TFT a colori da 2,4" dietro la porta
- Display digitale della temperatura
- incl. SmartDeviceBox
- Segnale di allarme in caso di guasto: ottico e acustico
- Allarme porta aperta: ottico e acustico

#### Del vano congelatore

- Numero di cassette: 7, con guide di scorrimento integrate, VarioSpace
- IceMaker con collegamento alla rete idrica 3/4"
- Produzione di cubetti di ghiaccio in 24 h: 0,80 kg
- Contenitore per cubetti di ghiaccio: 8,0 kg
- Illuminazione LED
- Tempo di conservazione in caso di guasto: 16,00 h
- Capacità di congelazione in 24 h: 18,00 kg
- Accumulatore di freddo: 1

#### Ulteriori vantaggi per gli accessori

- Elemento riscaldante laterale a destra, ideale per un uso combinato insieme ad altri frigoriferi, congelatori e/o cantine per vino
- Maniglia tubolare con meccanismo di apertura integrato
- Maniglie da trasporto parte anteriore e posteriore, Ruote da trasporto posteriore
- Piedini di posizionamento regolabili in altezza parte anteriore
- Battuta della porta: sinistra modificabile
- Guarnizione della porta intercambiabile

### SRBsdd 526i

Classe di efficienza energetica:	
Consumo energetico in 365 giorni/24 ore:	<b>134 / 0,367 kWh</b>
Volume totale <sup>1</sup> :	<b>384 l</b>
Volume:	Vano frigorifero: <b>245,8 l</b> / Vano BioFresh: <b>138,4 l</b>
Classe di emissione sonora:	<b>34 dB(A) / B SuperSilent</b>
Classe climatica:	<b>SN-T (da +10 °C a +43 °C)</b>
Porta / Pareti laterali:	<b>acciaio inox / argento</b>
Dimensioni esterne in cm (A/L/P):	<b>185,5 / 59,7 / 67,5</b>

Bio Fresh Professional	Fish & Seafood	Super Cool	Light Tower	Soft System	Soft Telescopic Rails	Super Silent	Touch & Swipe Display
Smart Device							

#### Unità di controllo

- Display TFT a colori da 2,4" dietro la porta
- Display digitale della temperatura per vano frigorifero e BioFresh
- incl. SmartDeviceBox
- Segnale di allarme in caso di guasto: ottico e acustico
- Allarme porta aperta: ottico e acustico

#### Vano frigorifero (e BioFresh)

- PowerCooling con filtro ai carboni attivi FreshAir
- ripiani GlassLine, VarioBox estraibile, Variabile Portauova, Barriera
- Superfici d'appoggio GlassLine: 5, di cui divisibili: 1
- VarioSafe
- Integrato Ripiano per bottiglie
- Illuminazione LED del BioFresh

- Cassetti BioFresh: 3, con SoftTelescopic, Cassetti per frutta e verdura: 1, Cassetti per pesce e frutti di mare: 1, Cassetti per carne e latticini: 1
- pannello luminoso su entrambi i lati

#### Ulteriori vantaggi per gli accessori

- Elemento riscaldante laterale a sinistra, ideale per un uso combinato insieme ad altri frigoriferi, congelatori e/o cantine per vino
- Maniglia tubolare con meccanismo di apertura integrato
- Maniglie da trasporto parte anteriore e posteriore, Ruote da trasporto posteriore
- Piedini di posizionamento regolabili in altezza parte anteriore
- Battuta della porta: destra modificabile
- Guarnizione della porta intercambiabile

Prezzo base di acquisto: 4.688 €

## Combinazione Side-by-Side



←121→

### XRFsd 5250

Prime

#### SFNsdd 526i

Classe di efficienza energetica:	
Consumo energetico in 365 giorni/24 ore:	<b>199 / 0,545 kWh</b>
Volume totale <sup>1</sup> :	<b>277 l</b>
Volume:	Del vano congelatore: <b>278 l</b>
Classe di emissione sonora:	<b>34 dB(A) / B SuperSilent</b>
Classe climatica:	<b>SN-T (da +10 °C a +43 °C)</b>
Porta / Pareti laterali:	<b>acciaio inox / argento</b>
Dimensioni esterne in cm (A/L/P):	<b>185,5 / 59,7 / 67,5</b>



#### Unità di controllo

- Display TFT a colori da 2,4" dietro la porta
- Display digitale della temperatura
- incl. SmartDeviceBox
- Segnale di allarme in caso di guasto: ottico e acustico
- Allarme porta aperta: ottico e acustico

#### Del vano congelatore

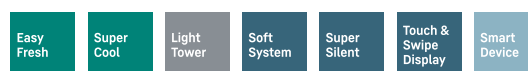
- Numero di cassetto: 7, con guide di scorrimento integrate, VarioSpace
- IceMaker con collegamento alla rete idrica 3/4"
- Produzione di cubetti di ghiaccio in 24 h: 0,80 kg
- Contenitore per cubetti di ghiaccio: 8,0 kg
- Illuminazione LED
- Tempo di conservazione in caso di guasto: 16,00 h
- Capacità di congelazione in 24 h: 18,00 kg
- Accumulatore di freddo: 1

#### Ulteriori vantaggi per gli accessori

- Elemento riscaldante laterale a destra, ideale per un uso combinato insieme ad altri frigoriferi, congelatori e/o cantine per vino
- Maniglia tubolare con meccanismo di apertura integrato
- Maniglie da trasporto parte anteriore e posteriore, Ruote da trasporto posteriore
- Piedini di posizionamento regolabili in altezza parte anteriore
- Battuta della porta: sinistra modificabile
- Guarnizione della porta intercambiabile

#### SRsdc 525i

Classe di efficienza energetica:	
Consumo energetico in 365 giorni/24 ore:	<b>79 / 0,216 kWh</b>
Volume totale <sup>1</sup> :	<b>401 l</b>
Volume:	Vano frigorifero: <b>401,6 l</b>
Classe di emissione sonora:	<b>35 dB(A) / B SuperSilent</b>
Classe climatica:	<b>SN-T (da +10 °C a +43 °C)</b>
Porta / Pareti laterali:	<b>acciaio inox / argento</b>
Dimensioni esterne in cm (A/L/P):	<b>185,5 / 59,7 / 67,5</b>



#### Unità di controllo

- Display TFT a colori da 2,4" dietro la porta
- Display digitale della temperatura
- incl. SmartDeviceBox
- Segnale di allarme in caso di guasto: ottico e acustico
- Allarme porta aperta: ottico e acustico

#### Vano frigorifero (e BioFresh)

- PowerCooling con filtro ai carboni attivi FreshAir
- ripiani GlassLine, VarioBox estraibile, Variabile Portauova, Barriera
- Superfici d'appoggio GlassLine: 6, di cui divisibili: 1
- VarioSafe
- Ripiano per bottiglie
- Cassetto EasyFresh: 1 su guide telescopiche
- Ampio cassetto per frutta e verdura a estrazione parziale su guide telescopiche
- pannello luminoso su entrambi i lati

#### Ulteriori vantaggi per gli accessori

- Elemento riscaldante laterale a sinistra, ideale per un uso combinato insieme ad altri frigoriferi, congelatori e/o cantine per vino
- Maniglia tubolare con meccanismo di apertura integrato
- Maniglie da trasporto parte anteriore e posteriore, Ruote da trasporto posteriore
- Piedini di posizionamento regolabili in altezza parte anteriore
- Battuta della porta: destra modificabile
- Guarnizione della porta intercambiabile

**Prezzo base di acquisto: 4.608 €**



←123→

## XRFsf 5245

Plus

### SFNsf 5247

Classe di efficienza energetica:	
Consumo energetico in 365 giorni/24 ore:	<b>199 / 0,545 kWh</b>
Volume totale <sup>1</sup> :	<b>277 l</b>
Volume:	Del vano congelatore: <b>278 l</b>
Classe di emissione sonora:	<b>36 dB(A) / C</b>
Classe climatica:	<b>SN-T (da +10 °C a +43 °C)</b>
Porta / Pareti laterali:	<b>Steelfinish / argento</b>
Dimensioni esterne in cm (A/L/P):	<b>185,5 / 59,7 / 67,5</b>



### SRBsfc 5220

Classe di efficienza energetica:	
Consumo energetico in 365 giorni/24 ore:	<b>101 / 0,276 kWh</b>
Volume totale <sup>1</sup> :	<b>382 l</b>
Volume:	Vano frigorifero: <b>288,7 l</b> / Vano BioFresh: <b>93,7 l</b>
Classe di emissione sonora:	<b>34 dB(A) / B SuperSilent</b>
Classe climatica:	<b>SN-T (da +10 °C a +43 °C)</b>
Porta / Pareti laterali:	<b>Steelfinish / argento</b>
Dimensioni esterne in cm (A/L/P):	<b>185,5 / 59,7 / 67,5</b>



#### Unità di controllo

- Display LC monocromatico dietro la porta, tecnologia Touch
- Display digitale della temperatura
- SmartDeviceBox: come accessorio extra
- Segnale di allarme in caso di guasto: ottico e acustico
- Allarme porta aperta: ottico e acustico

#### Del vano congelatore

- Numero di cassetti: 7, con guide di scorrimento integrate, VarioSpace
- IceMaker con collegamento alla rete idrica 3/4"
- Produzione di cubetti di ghiaccio in 24 h: 0,80 kg
- Contenitore per cubetti di ghiaccio: 8,0 kg
- Tempo di conservazione in caso di guasto: 16,00 h
- Capacità di congelazione in 24 h: 18,00 kg

#### Ulteriori vantaggi per gli accessori

- Elemento riscaldante laterale a destra, ideale per un uso combinato insieme ad altri frigoriferi, congelatori e/o cantine per vino
- Verticale Maniglia incassata
- Maniglie da trasporto parte anteriore e posteriore, Ruote da trasporto posteriore
- Piedini di posizionamento regolabili in altezza parte anteriore
- Battuta della porta: sinistra modificabile
- Guarnizione della porta intercambiabile

#### Unità di controllo

- Display LC monocromatico dietro la porta, tecnologia Touch
- Display digitale della temperatura per vano frigorifero
- SmartDeviceBox: come accessorio extra
- Segnale di allarme in caso di guasto: ottico e acustico
- Allarme porta aperta: ottico e acustico

#### Vano frigorifero (e BioFresh)

- PowerCooling con filtro ai carboni attivi FreshAir
- Ripiani in plastica, Portauova, FlexCube
- Superfici d'appoggio GlassLine: 7, di cui divisibili: 1
- VarioSafe
- Integrato Ripiano per bottiglie
- Cassetti BioFresh: 2, Cassetti per frutta e verdura: 1, Cassetti per carne e latticini: 1
- Illuminazione LED con plafoniera

#### Ulteriori vantaggi per gli accessori

- Elemento riscaldante laterale a sinistra, ideale per un uso combinato insieme ad altri frigoriferi, congelatori e/o cantine per vino
- Verticale Maniglia incassata
- Maniglie da trasporto parte anteriore e posteriore, Ruote da trasporto posteriore
- Piedini di posizionamento regolabili in altezza parte anteriore
- Battuta della porta: destra modificabile
- Guarnizione della porta intercambiabile

**Prezzo base di acquisto: 3.538 €**

## Combinazione Side-by-Side



←123→

### XRFsf 5240

Plus

#### SFNsf 5247

Classe di efficienza energetica:	
Consumo energetico in 365 giorni/24 ore:	<b>199 / 0,545 kWh</b>
Volume totale <sup>1</sup> :	<b>277 l</b>
Volume:	Del vano congelatore: <b>278 l</b>
Classe di emissione sonora:	<b>36 dB(A) / C</b>
Classe climatica:	<b>SN-T (da +10 °C a +43 °C)</b>
Porta / Pareti laterali:	<b>Steelfinish / argento</b>
Dimensioni esterne in cm (A/L/P):	<b>185,5 / 59,7 / 67,5</b>



#### Unità di controllo

- Display LC monocromatico dietro la porta, tecnologia Touch
- Display digitale della temperatura
- SmartDeviceBox: come accessorio extra
- Segnale di allarme in caso di guasto: ottico e acustico
- Allarme porta aperta: ottico e acustico

#### Del vano congelatore

- Numero di cassette: 7, con guide di scorrimento integrate, VarioSpace
- IceMaker con collegamento alla rete idrica 3/4"
- Produzione di cubetti di ghiaccio in 24 h: 0,80 kg
- Contenitore per cubetti di ghiaccio: 8,0 kg
- Tempo di conservazione in caso di guasto: 16,00 h
- Capacità di congelazione in 24 h: 18,00 kg

#### Ulteriori vantaggi per gli accessori

- Elemento riscaldante laterale a destra, ideale per un uso combinato insieme ad altri frigoriferi, congelatori e/o cantine per vino
- Verticale Maniglia incassata
- Maniglie da trasporto parte anteriore e posteriore, Ruote da trasporto posteriore
- Piedini di posizionamento regolabili in altezza parte anteriore
- Battuta della porta: sinistra modificabile
- Guarnizione della porta intercambiabile

#### SRsf 5220

Classe di efficienza energetica:	
Consumo energetico in 365 giorni/24 ore:	<b>98 / 0,268 kWh</b>
Volume totale <sup>1</sup> :	<b>399 l</b>
Volume:	Vano frigorifero: <b>399,1 l</b>
Classe di emissione sonora:	<b>35 dB(A) / B SuperSilent</b>
Classe climatica:	<b>SN-T (da +10 °C a +43 °C)</b>
Porta / Pareti laterali:	<b>Steelfinish / argento</b>
Dimensioni esterne in cm (A/L/P):	<b>185,5 / 59,7 / 67,5</b>



#### Unità di controllo

- Display LC monocromatico dietro la porta, tecnologia Touch
- Display digitale della temperatura
- SmartDeviceBox: come accessorio extra
- Segnale di allarme in caso di guasto: ottico e acustico
- Allarme porta aperta: ottico e acustico

#### Vano frigorifero (e BioFresh)

- PowerCooling con filtro ai carboni attivi FreshAir
- Ripiani in plastica, Portauova, FlexCube
- Superfici d'appoggio GlassLine: 6, di cui divisibili: 1
- VarioSafe
- Ripiano per bottiglie
- Cassetti EasyFresh: 1 con guide di scorrimento integrate

- Ampio cassetto per frutta e verdura a estrazione parziale su guide telescopiche
- Illuminazione LED con plafoniera

#### Ulteriori vantaggi per gli accessori

- Elemento riscaldante laterale a sinistra, ideale per un uso combinato insieme ad altri frigoriferi, congelatori e/o cantine per vino
- Verticale Maniglia incassata
- Maniglie da trasporto parte anteriore e posteriore, Ruote da trasporto posteriore
- Piedini di posizionamento regolabili in altezza parte anteriore
- Battuta della porta: destra modificabile
- Guarnizione della porta intercambiabile

**Prezzo base di acquisto: 3.218 €**



←121→

## XRFsd 5230

Plus

Apparecchiatura da  
posizionamento libero

### SFNsdd 5237

Classe di efficienza energetica:	
Consumo energetico in 365 giorni/24 ore:	<b>199 / 0,545 kWh</b>
Volume totale <sup>1</sup> :	<b>278 l</b>
Volume:	Del vano congelatore: <b>278 l</b>
Classe di emissione sonora:	<b>36 dB(A) / C</b>
Classe climatica:	<b>SN-T (da +10 °C a +43 °C)</b>
Porta / Pareti laterali:	<b>acciaio inox / argento</b>
Dimensioni esterne in cm (A/L/P):	<b>185,5 / 59,7 / 67,5</b>



### SRsdd 5230

Classe di efficienza energetica:	
Consumo energetico in 365 giorni/24 ore:	<b>98 / 0,268 kWh</b>
Volume totale <sup>1</sup> :	<b>399 l</b>
Volume:	Vano frigorifero: <b>399,1 l</b>
Classe di emissione sonora:	<b>35 dB(A) / B SuperSilent</b>
Classe climatica:	<b>SN-T (da +10 °C a +43 °C)</b>
Porta / Pareti laterali:	<b>acciaio inox / argento</b>
Dimensioni esterne in cm (A/L/P):	<b>185,5 / 59,7 / 67,5</b>



#### Unità di controllo

- Display LC monocromatico dietro la porta, tecnologia Touch
- Display digitale della temperatura
- SmartDeviceBox: come accessorio extra
- Segnale di allarme in caso di guasto: ottico e acustico
- Allarme porta aperta: ottico e acustico

#### Del vano congelatore

- Numero di cassetti: 7, con guide di scorrimento integrate, VarioSpace
- Vaschetta per cubetti di ghiaccio
- Tempo di conservazione in caso di guasto: 16,00 h
- Capacità di congelazione in 24 h: 18,00 kg

#### Ulteriori vantaggi per gli accessori

- Elemento riscaldante laterale a destra, ideale per un uso combinato insieme ad altri frigoriferi, congelatori e/o cantine per vino

- Maniglia tubolare con meccanismo di apertura integrato
- Maniglie da trasporto parte anteriore e posteriore, Ruote da trasporto posteriore
- Piedini di posizionamento regolabili in altezza parte anteriore
- Battuta della porta: sinistra modificabile
- Guarnizione della porta intercambiabile

#### Unità di controllo

- Display LC monocromatico dietro la porta, tecnologia Touch
- Display digitale della temperatura
- SmartDeviceBox: come accessorio extra
- Segnale di allarme in caso di guasto: ottico e acustico
- Allarme porta aperta: ottico e acustico

#### Vano frigorifero (e BioFresh)

- PowerCooling con filtro ai carboni attivi FreshAir
- Ripiani in plastica, Portauova, FlexCube
- Superfici d'appoggio GlassLine: 6, di cui divisibili: 1
- VarioSafe
- Ripiano per bottiglie
- Cassetti EasyFresh: 1 con guide di scorrimento integrate

- Ampio cassetto per frutta e verdura a estrazione parziale su guide telescopiche
- Illuminazione LED con plafoniera

#### Ulteriori vantaggi per gli accessori

- Elemento riscaldante laterale a sinistra, ideale per un uso combinato insieme ad altri frigoriferi, congelatori e/o cantine per vino
- Maniglia tubolare con meccanismo di apertura integrato
- Maniglie da trasporto parte anteriore e posteriore, Ruote da trasporto posteriore
- Piedini di posizionamento regolabili in altezza parte anteriore
- Battuta della porta: destra modificabile
- Guarnizione della porta intercambiabile

Prezzo base di acquisto: 3.178 €

## Combinazione Side-by-Side



←123→

### XRFsf 5225

Plus

#### SFNsf 5227

Classe di efficienza energetica:	
Consumo energetico in 365 giorni/24 ore:	<b>199 / 0,545 kWh</b>
Volume totale <sup>1</sup> :	<b>277 l</b>
Volume:	Del vano congelatore: <b>278 l</b>
Classe di emissione sonora:	<b>36 dB(A) / C</b>
Classe climatica:	<b>SN-T (da +10 °C a +43 °C)</b>
Porta / Pareti laterali:	<b>Steelfinish / argento</b>
Dimensioni esterne in cm (A/L/P):	<b>185,5 / 59,7 / 67,5</b>



#### SRBsfc 5220

Classe di efficienza energetica:	
Consumo energetico in 365 giorni/24 ore:	<b>101 / 0,276 kWh</b>
Volume totale <sup>1</sup> :	<b>382 l</b>
Volume:	Vano frigorifero: <b>288,7 l</b> / Vano BioFresh: <b>93,7 l</b>
Classe di emissione sonora:	<b>34 dB(A) / B SuperSilent</b>
Classe climatica:	<b>SN-T (da +10 °C a +43 °C)</b>
Porta / Pareti laterali:	<b>Steelfinish / argento</b>
Dimensioni esterne in cm (A/L/P):	<b>185,5 / 59,7 / 67,5</b>



#### Unità di controllo

- Display LC monocromatico dietro la porta, tecnologia Touch
- Display digitale della temperatura
- SmartDeviceBox: come accessorio extra
- Segnale di allarme in caso di guasto: ottico e acustico
- Allarme porta aperta: ottico e acustico

#### Del vano congelatore

- Numero di cassetti: 7, con guide di scorrimento integrate, VarioSpace
- Vaschetta per cubetti di ghiaccio
- Tempo di conservazione in caso di guasto: 16,00 h
- Capacità di congelazione in 24 h: 18,00 kg

#### Ulteriori vantaggi per gli accessori

- Elemento riscaldante laterale a destra, ideale per un uso combinato insieme ad altri frigoriferi, congelatori e/o cantine per vino

- Verticale Maniglia incassata
- Maniglie da trasporto parte anteriore e posteriore, Ruote da trasporto posteriore
- Piedini di posizionamento regolabili in altezza parte anteriore
- Battuta della porta: sinistra modificabile
- Guarnizione della porta intercambiabile

#### Unità di controllo

- Display LC monocromatico dietro la porta, tecnologia Touch
- Display digitale della temperatura per vano frigorifero
- SmartDeviceBox: come accessorio extra
- Segnale di allarme in caso di guasto: ottico e acustico
- Allarme porta aperta: ottico e acustico

#### Vano frigorifero (e BioFresh)

- PowerCooling con filtro ai carboni attivi FreshAir
- Ripiani in plastica, Portauova, FlexCube
- Superfici d'appoggio GlassLine: 7, di cui divisibili: 1
- VarioSafe
- Integrato Ripiano per bottiglie
- Cassetti BioFresh: 2, Cassetti per frutta e verdura: 1, Cassetti per carne e latticini: 1
- Illuminazione LED con plafoniera

#### Ulteriori vantaggi per gli accessori

- Elemento riscaldante laterale a sinistra, ideale per un uso combinato insieme ad altri frigoriferi, congelatori e/o cantine per vino
- Verticale Maniglia incassata
- Maniglie da trasporto parte anteriore e posteriore, Ruote da trasporto posteriore
- Piedini di posizionamento regolabili in altezza parte anteriore
- Battuta della porta: destra modificabile
- Guarnizione della porta intercambiabile

**Prezzo base di acquisto: 3.188 €**



←123→

## XRFbd 5220

Plus

Apparecchiatura da  
posizionamento libero

### SFNbdd 5227

Classe di efficienza energetica:	
Consumo energetico in 365 giorni/24 ore:	<b>199 / 0,545 kWh</b>
Volume totale <sup>1)</sup> :	<b>277 l</b>
Volume:	Del vano congelatore: <b>278 l</b>
Classe di emissione sonora:	<b>36 dB(A) / C</b>
Classe climatica:	<b>SN-T (da +10 °C a +43 °C)</b>
Porta / Pareti laterali:	<b>BlackSteel / nero</b>
Dimensioni esterne in cm (A/L/P):	<b>185,5 / 59,7 / 67,5</b>



### SRbdd 5220

Classe di efficienza energetica:	
Consumo energetico in 365 giorni/24 ore:	<b>98 / 0,268 kWh</b>
Volume totale <sup>1)</sup> :	<b>399 l</b>
Volume:	Vano frigorifero: <b>399,1 l</b>
Classe di emissione sonora:	<b>35 dB(A) / B SuperSilent</b>
Classe climatica:	<b>SN-T (da +10 °C a +43 °C)</b>
Porta / Pareti laterali:	<b>BlackSteel / nero</b>
Dimensioni esterne in cm (A/L/P):	<b>185,5 / 59,7 / 67,5</b>



#### Unità di controllo

- Display LC monocromatico dietro la porta, tecnologia Touch
- Display digitale della temperatura
- SmartDeviceBox: come accessorio extra
- Segnale di allarme in caso di guasto: ottico e acustico
- Allarme porta aperta: ottico e acustico

#### Del vano congelatore

- Numero di cassetti: 7, con guide di scorrimento integrate, VarioSpace
- Vaschetta per cubetti di ghiaccio
- Tempo di conservazione in caso di guasto: 16,00 h
- Capacità di congelazione in 24 h: 18,00 kg

#### Ulteriori vantaggi per gli accessori

- Elemento riscaldante laterale a destra, ideale per un uso combinato insieme ad altri frigoriferi, congelatori e/o cantine per vino

- Verticale Maniglia incassata
- Maniglie da trasporto parte anteriore e posteriore, Ruote da trasporto posteriore
- Piedini di posizionamento regolabili in altezza parte anteriore
- Battuta della porta: sinistra modificabile
- Guarnizione della porta intercambiabile

#### Unità di controllo

- Display LC monocromatico dietro la porta, tecnologia Touch
- Display digitale della temperatura
- SmartDeviceBox: come accessorio extra
- Segnale di allarme in caso di guasto: ottico e acustico
- Allarme porta aperta: ottico e acustico

#### Vano frigorifero (e BioFresh)

- PowerCooling con filtro ai carboni attivi FreshAir
- Ripiani in plastica, Portauova, FlexCube
- Superfici d'appoggio GlassLine: 6, di cui divisibili: 1
- VarioSafe
- Ripiano per bottiglie
- Cassetti EasyFresh: 1 con guide di scorrimento integrate

- Ampio cassetto per frutta e verdura a estrazione parziale su guide telescopiche
- Illuminazione LED con plafoniera

#### Ulteriori vantaggi per gli accessori

- Elemento riscaldante laterale a sinistra, ideale per un uso combinato insieme ad altri frigoriferi, congelatori e/o cantine per vino
- Verticale Maniglia incassata
- Maniglie da trasporto parte anteriore e posteriore, Ruote da trasporto posteriore
- Piedini di posizionamento regolabili in altezza parte anteriore
- Battuta della porta: destra modificabile
- Guarnizione della porta intercambiabile

**Prezzo base di acquisto: 3.208 €**

## Combinazione Side-by-Side



←123→

### XRFsf 5220

Plus

#### SFNsf 5227

Classe di efficienza energetica:	
Consumo energetico in 365 giorni/24 ore:	<b>199 / 0,545 kWh</b>
Volume totale <sup>1</sup> :	<b>277 l</b>
Volume:	Del vano congelatore: <b>278 l</b>
Classe di emissione sonora:	<b>36 dB(A) / C</b>
Classe climatica:	<b>SN-T (da +10 °C a +43 °C)</b>
Porta / Pareti laterali:	<b>Steelfinish / argento</b>
Dimensioni esterne in cm (A/L/P):	<b>185,5 / 59,7 / 67,5</b>

#### SRsf 5220

Classe di efficienza energetica:	
Consumo energetico in 365 giorni/24 ore:	<b>98 / 0,268 kWh</b>
Volume totale <sup>1</sup> :	<b>399 l</b>
Volume:	Vano frigorifero: <b>399,1 l</b>
Classe di emissione sonora:	<b>35 dB(A) / B SuperSilent</b>
Classe climatica:	<b>SN-T (da +10 °C a +43 °C)</b>
Porta / Pareti laterali:	<b>Steelfinish / argento</b>
Dimensioni esterne in cm (A/L/P):	<b>185,5 / 59,7 / 67,5</b>



#### Unità di controllo

- Display LC monocromatico dietro la porta, tecnologia Touch
- Display digitale della temperatura
- SmartDeviceBox: come accessorio extra
- Segnale di allarme in caso di guasto: ottico e acustico
- Allarme porta aperta: ottico e acustico

#### Del vano congelatore

- Numero di cassette: 7, con guide di scorrimento integrate, VarioSpace
- Vaschetta per cubetti di ghiaccio
- Tempo di conservazione in caso di guasto: 16,00 h
- Capacità di congelazione in 24 h: 18,00 kg

#### Ulteriori vantaggi per gli accessori

- Elemento riscaldante laterale a destra, ideale per un uso combinato insieme ad altri frigoriferi, congelatori e/o cantine per vino

- Verticale Maniglia incassata
- Maniglie da trasporto parte anteriore e posteriore, Ruote da trasporto posteriore
- Piedini di posizionamento regolabili in altezza parte anteriore
- Battuta della porta: sinistra modificabile
- Guarnizione della porta intercambiabile

#### Unità di controllo

- Display LC monocromatico dietro la porta, tecnologia Touch
- Display digitale della temperatura
- SmartDeviceBox: come accessorio extra
- Segnale di allarme in caso di guasto: ottico e acustico
- Allarme porta aperta: ottico e acustico

#### Vano frigorifero (e BioFresh)

- PowerCooling con filtro ai carboni attivi FreshAir
- Ripiani in plastica, Portauova, FlexCube
- Superfici d'appoggio GlassLine: 6, di cui divisibili: 1
- VarioSafe
- Ripiano per bottiglie
- Cassetti EasyFresh: 1 con guide di scorrimento integrate

- Ampio cassetto per frutta e verdura a estrazione parziale su guide telescopiche
- Illuminazione LED con plafoniera

#### Ulteriori vantaggi per gli accessori

- Elemento riscaldante laterale a sinistra, ideale per un uso combinato insieme ad altri frigoriferi, congelatori e/o cantine per vino
- Verticale Maniglia incassata
- Maniglie da trasporto parte anteriore e posteriore, Ruote da trasporto posteriore
- Piedini di posizionamento regolabili in altezza parte anteriore
- Battuta della porta: destra modificabile
- Guarnizione della porta intercambiabile

**Prezzo base di acquisto: 2.868 €**



←123→

## XRF 5220

Plus

### SFNd 5227

Classe di efficienza energetica:	
Consumo energetico in 365 giorni/24 ore:	<b>199 / 0,545 kWh</b>
Volume totale <sup>1)</sup> :	<b>277 l</b>
Volume:	Del vano congelatore: <b>278 l</b>
Classe di emissione sonora:	<b>36 dB(A) / C</b>
Classe climatica:	<b>SN-T (da +10 °C a +43 °C)</b>
Porta / Pareti laterali:	<b>bianco / bianco</b>
Dimensioni esterne in cm (A/L/P):	<b>185,5 / 59,7 / 67,5</b>



### SRd 5220

Classe di efficienza energetica:	
Consumo energetico in 365 giorni/24 ore:	<b>98 / 0,268 kWh</b>
Volume totale <sup>1)</sup> :	<b>399 l</b>
Volume:	Vano frigorifero: <b>399,1 l</b>
Classe di emissione sonora:	<b>35 dB(A) / B SuperSilent</b>
Classe climatica:	<b>SN-T (da +10 °C a +43 °C)</b>
Porta / Pareti laterali:	<b>bianco / bianco</b>
Dimensioni esterne in cm (A/L/P):	<b>185,5 / 59,7 / 67,5</b>



#### Unità di controllo

- Display LC monocromatico dietro la porta, tecnologia Touch
- Display digitale della temperatura
- SmartDeviceBox: come accessorio extra
- Segnale di allarme in caso di guasto: ottico e acustico
- Allarme porta aperta: ottico e acustico

- Verticale Maniglia incassata
- Maniglie da trasporto parte anteriore e posteriore, Ruote da trasporto posteriore
- Piedini di posizionamento regolabili in altezza parte anteriore
- Battuta della porta: sinistra modificabile
- Guarnizione della porta intercambiabile

#### Del vano congelatore

- Numero di cassetti: 7, con guide di scorrimento integrate, VarioSpace
- Vaschetta per cubetti di ghiaccio
- Tempo di conservazione in caso di guasto: 16,00 h
- Capacità di congelazione in 24 h: 18,00 kg

#### Ulteriori vantaggi per gli accessori

- Elemento riscaldante laterale a destra, ideale per un uso combinato insieme ad altri frigoriferi, congelatori e/o cantine per vino

#### Unità di controllo

- Display LC monocromatico dietro la porta, tecnologia Touch
- Display digitale della temperatura
- SmartDeviceBox: come accessorio extra
- Segnale di allarme in caso di guasto: ottico e acustico
- Allarme porta aperta: ottico e acustico

#### Vano frigorifero (e BioFresh)

- PowerCooling con filtro ai carboni attivi FreshAir
- Ripiani in plastica, Portauova, FlexCube
- Superfici d'appoggio GlassLine: 6, di cui divisibili: 1
- VarioSafe
- Ripiano per bottiglie
- Cassetti EasyFresh: 1 con guide di scorrimento integrate

- Ampio cassetto per frutta e verdura a estrazione parziale su guide telescopiche
- Illuminazione LED con plafoniera

#### Ulteriori vantaggi per gli accessori

- Elemento riscaldante laterale a sinistra, ideale per un uso combinato insieme ad altri frigoriferi, congelatori e/o cantine per vino
- Verticale Maniglia incassata
- Maniglie da trasporto parte anteriore e posteriore, Ruote da trasporto posteriore
- Piedini di posizionamento regolabili in altezza parte anteriore
- Battuta della porta: destra modificabile
- Guarnizione della porta intercambiabile

**Prezzo base di acquisto: 2.748 €**



CBNstb 579i Δ Serie Peak

# Combinati



Apparecchiatura da  
posizionamento libero

## Panoramica delle serie



○ Serie Pure



◇ Serie Plus



◻ Serie Prime



△ Serie Peak

	○ SeriePure	◇ Serie Plus	◊ Serie Prime	△ Serie Peak
<b>Tecnologia di refrigerazione</b>	EasyFresh su guide integrate	EasyFresh su guide integrate <b>BioFresh su guide telescopiche</b>	EasyFresh <b>su guide telescopiche</b> BioFresh con <b>SoftTelescopic</b> <b>Cassetto Fish &amp; Seafood *</b>	EasyFresh su guide telescopiche <b>BioFresh Professional</b> con SoftTelescopic <b>HydroBreeze</b> Cassetto Fish & Seafood *
	DuoCooling filtro FreshAir	DuoCooling filtro FreshAir	DuoCooling filtro FreshAir <b>VarioTemp</b>	DuoCooling filtro FreshAir VarioTemp
	NoFrost	NoFrost	NoFrost	NoFrost <b>su guide telescopiche</b>
<b>Comfort e flessibilità</b>		<b>Ripiano in vetro divisibile</b>	Piano in vetro divisibile <b>Smorzatore di chiusura SoftSystem</b>	Piano in vetro divisibile smorzatore di chiusura SoftSystem
		<b>VarioSafe *</b>	VarioSafe	VarioSafe
			<b>VarioBox</b>	VarioBox
			<b>Burriera</b>	Burriera
	Portauova	Portauova	Portauova <b>variabile</b>	Portauova variabile
		Piano per bottiglie	Piano per bottiglie	Piano per bottiglie
		<b>Vaschetta per cubetti di ghiaccio *</b>	Vaschetta per cubetti di ghiaccio <b>con coperchio *</b>	Vaschetta per cubetti di ghiaccio con coperchio *
				<b>FlexSystem</b>
<b>Design</b>	Illuminazione in alto vano frigorifero	Illuminazione in alto vano frigorifero	<b>LightTower</b>	LightTower
			<b>Illuminazione BioFresh sicura</b>	Illuminazione BioFresh sicura
			<b>Illuminazione vano congelatore</b>	Illuminazione vano congelatore
				<b>Illuminazione IceMaker</b>
				<b>Illuminazione ventola</b>
	Vetro trasparente	Vetro trasparente	<b>Vetro satinato</b>	Vetro satinato
	Display touch	Display touch / <b>Display Touch &amp; Swipe *</b>	<b>Display Touch &amp; Swipe</b>	Display Touch & Swipe
	Display dietro la porta	Display dietro la porta <b>o nella porta</b>	Display dietro la porta o nella porta	Display dietro la porta o nella porta
	Maniglia incassata / tubolare con meccanismo di apertura integrato *	Maniglia incassata / tubolare con meccanismo di apertura integrato *	Maniglia tubolare con meccanismo di apertura integrato	Maniglie incassate
<b>Connettività (SmartDeviceBox)</b>	Integrabile in un secondo momento	Integrabile o <b>integrato</b> (modelli "i")	<b>Integrata</b> (modelli "i")	Integrata (modelli "i")
<b>Acqua e ghiaccio</b>		<b>IceMaker o EasyTwist Ice</b>	IceMaker o EasyTwist Ice	IceMaker <b>InfinitySpring</b>

Le differenze delle dotazioni sono **evidenziate** nelle prossime superiori.

## Caratteristiche chiave



### BioFresh

A una temperatura di poco superiore a 0°C e con l'umidità ideale, gli alimenti freschi possono mantenere un aspetto invitante e conservare vitamine e minerali essenziali per un periodo significativamente più lungo rispetto a un normale scomparto del frigorifero.



### EasyFresh

Il cassetto EasyFresh vi aiuta a preservare in casa la freschezza dei prodotti appena acquistati. Sia che si tratti di frutta o verdura non confezionata, qui tutto viene conservato in modo ottimale. Grazie alla chiusura ermetica, il cibo fa aumentare l'umidità nel cassetto, tutto si mantiene più fresco più a lungo.



### NoFrost

Quando aprite il congelatore, volete trovare alimenti congelati, ma di sicuro non ghiaccio o brina. NoFrost protegge il vano congelatore dalla formazione di ghiaccio indesiderato, che oltretutto consuma molta energia generando costi più alti. Con NoFrost non sarà più necessario sbrinare il vano congelatore con conseguente risparmio di denaro, tempo e fatica.



### InfinitySpring

Una fonte di acqua freschissima in cucina: l'erogatore dell'acqua consente di avere acqua sempre fresca e pulita senza gocciolare. Per assaporarla basta esercitare una pressione sul pannello con la caraffa o il bicchiere. In questo modo, farete a meno di acquistare l'acqua in bottiglia e vivrete in modo più sostenibile.



### VarioTemp

VarioTemp vi permette di conservare gli alimenti con grande flessibilità nel frigorifero con congelatore: consente infatti di impostare con precisione la temperatura nel vano congelatore tra -2°C e 14°C e di utilizzarlo quindi come zona di refrigerazione supplementare. Questa soluzione è adatta sia per conservare per qualche ora bevande e snack per una festa sia per convertire l'apparecchiatura in un vano cantina per conservare le patate.



### Ripiani in vetro satinato

Prova una sensazione di pura gioia ogni volta che apri la porta, grazie al vetro di sicurezza satinato. I ripiani sono regolabili in altezza con un solo gesto, mentre la finitura satinata rende praticamente invisibili i graffi e dà un tocco di classe ed eleganza, anche a distanza di anni.



### Display touch

A prova di impronte: il display touch consente di gestire il frigorifero Liebherr in modo semplice e intuitivo. Tutte le funzioni sono disposte in modo chiaro sul display. Per selezionare le funzioni o controllare la temperatura effettiva del frigorifero, basterà toccarle semplicemente con un dito.



### Maniglia incassata

Speciale e funzionale: Grazie alla maniglia ergonomica integrata in verticale, la porta dell'apparecchiatura si apre facilmente. Con il suo design moderno e minimalista, l'apparecchiatura si integra perfettamente in una cucina priva di maniglie.



### InteriorFit

Le nostre apparecchiature a libera installazione possono essere perfettamente inserite in una nicchia profonda 60 cm, con un tocco minimalista in cucina. Solo la porta fuoriesce leggermente garantendo l'accesso ottimale alle maniglie incassate e tubolari. Così al centro dell'attenzione rimane la cucina: con la vostra apparecchiatura Liebherr che ne rappresenta il cuore e l'elemento di spicco.



### SoftSystem

Dalla colazione allo spuntino di mezzanotte, sono molte le tentazioni che ci inducono ad aprire e chiudere il frigorifero. E con Liebherr la cosa ha anche i suoi lati piacevoli. Grazie al SoftSystem, la porta del frigorifero si chiude delicatamente e in modo sicuro, facile e silenzioso. Le bottiglie sistemate nella porta interna rimangono ferme al loro posto, senza sbattere od oscillare.



### VarioSpace

Volete conservare una torta gelato multistrato in modo sicuro fino alla festa estiva? Liebherr lo fa. A volte occorre più spazio e questo congelatore è stato preparato proprio per questo. Con VarioSpace è possibile rimuovere i singoli cassetti del congelatore, ottenendo in un attimo uno spazio di conservazione extra-large.



### IceMaker con allacciamento fisso alla rete idrica

Ci sono ancora cubetti di ghiaccio? Se hai l'IceMaker, la domanda è superflua. Con l'IceMaker collegabile alla rete idrica, l'acqua viene direttamente dal rubinetto. La funzione MaxIce consente di produrre fino a 1,5 kg di cubetti di ghiaccio al giorno. Con il divisore dello scomparto del ghiaccio, potete suddividere lo scomparto a vostro piacimento e variare così la quantità di cubetti di ghiaccio, molto semplicemente e a seconda delle necessità!

## Combinazione frigorifero-congelatore



### Fish & Seafood-Safe

Vi piace il pesce? Nel vostro Liebherr si mantiene freschissimo! Nel cassetto Safe il pesce e i frutti di mare vengono conservati in modo professionale alla temperatura ottimale di -2 °C. Ripartite lo spazio della zona a -2 °C a seconda delle vostre esigenze e conservate carne e latticini alla temperatura ottimale di 0 °C nello spazio rimanente. Il display a LED indica quando la zona a -2 °C è attiva.



### BioFresh Professional con HydroBreeze

La funzione HydroBreeze garantisce il mantenimento della massima freschezza per frutta e verdura. Produce una nebbiolina fredda che aiuta a preservare più a lungo e in maniera ottimale la frutta e la verdura.



← 75 →

## CBNbsc 778i

Peak

Classe di efficienza energetica:



Consumo energetico in 365 giorni/24 ore:

203 / 0,556 kWh

Volume totale <sup>1</sup>:

473 l

Volume: Vano frigorifero: 208,7 l / Vano BioFresh: 126,2 l / Del vano congelatore:

138 l

Classe di emissione sonora:

34 dB(A) / B SuperSilent

Classe climatica:

SN-T (da +10 °C a +43 °C)

Porta / Pareti laterali:

BlackSteel / BlackSteel

Dimensioni esterne in cm (A/L/P):

201,5 / 74,7 / 67,5

Bio Fresh Professional	Hydro Breeze	Fish & Seafood	Duo Cooling	No Frost	Super Cool	Super Frost	Vario Temp
Glass & Steel interior	Light Tower	Soft System	Soft Telescopic Rails	Super Silent	Touch & Swipe Display	Vario Space	Smart Device

#### Unità di controllo

- Display TFT a colori da 2,4" sulla porta
- Display digitale della temperatura per vano frigorifero, BioFresh e congelatore
- incl. SmartDeviceBox
- Segnale di allarme in caso di guasto: ottico e acustico
- Allarme porta aperta: ottico e acustico

#### Vano frigorifero (e BioFresh)

- PowerCooling con filtro ai carboni attivi FreshAir e Ambilight
- ripiani GlassLine, VarioBox estraibile, Variabile Portauova, Barriera
- Superfici d'appoggio GlassLine: 3, di cui divisibili: 1
- VarioSafe
- Integrato Ripiano per bottiglie
- Illuminazione LED del BioFresh
- Cassetto BioFresh: 2, con SoftTelescopic, Cassetto per frutta e verdura: 1, con HydroBreeze: 1, Cassetto per pesce e frutti di mare: 1
- pannello luminoso su entrambi i lati

#### Del vano congelatore

- Numero di cassette: 3, su guide telescopiche: 3, VarioSpace
- Vaschetta per cubetti di ghiaccio con coperchio
- Illuminazione LED
- Tempo di conservazione in caso di guasto: 20,00 h
- Capacità di congelazione in 24 h: 10,00 kg

#### Ulteriori vantaggi per gli accessori

- Verticale Maniglia incassata
- Maniglia da trasporto parte anteriore e posteriore, Ruote da trasporto posteriore
- Piedini di posizionamento regolabili in altezza parte anteriore
- Battuta della porta: destra modificabile
- Guarnizione della porta intercambiabile

Prezzo base di acquisto: 3.989 €



### Display Touch & Swipe

Con il display Touch & Swipe è possibile accedere ai comandi del frigorifero in modo semplice e intuitivo. Per selezionare le funzioni come Super-Cool basta premere e sfiorare i comandi sul display a colori. Con la stessa facilità è possibile regolare anche la temperatura. Inoltre, qui è possibile vedere la temperatura effettiva rilevata all'interno del vano.



### NoFrost

Quando aprite il congelatore, desiderate trovare alimenti congelati, ma di sicuro non ghiaccio o brina. NoFrost protegge il vano congelatore dal ghiaccio indesiderato, che oltretutto consuma molta energia generando costi più alti. Grazie a NoFrost, non sarà più necessario sbrinare il vano congelatore con conseguente risparmio di denaro, tempo e fatica.

## Combinazione frigo-congelatore



← 75 →



### CNsdd 776i

Prime

Classe di efficienza energetica:	
Consumo energetico in 365 giorni/24 ore:	<b>232 / 0,635 kWh</b>
Volume totale <sup>1)</sup> :	<b>487 l</b>
Volume:	Vano frigorifero: <b>349,1 l</b> / Del vano congelatore: <b>139 l</b>
Classe di emissione sonora:	<b>34 dB(A) / B SuperSilent</b>
Classe climatica:	<b>SN-T (da +10 °C a +43 °C)</b>
Porta / Pareti laterali:	<b>acciaio inox / argento</b>
Dimensioni esterne in cm (A/L/P):	<b>201,5 / 74,7 / 67,5</b>

Easy Fresh	Duo Cooling	No Frost	Super Cool	Super Frost	Vario Temp	Light Tower	Ice Maker
Soft System	Super Silent	Touch & Swipe Display	Vario Space	Smart Device	Fresh Air		

#### Unità di controllo

- Display TFT a colori da 2,4" dietro la porta
- Display digitale della temperatura per vano frigorifero e congelatore
- incl. SmartDeviceBox
- Segnale di allarme in caso di guasto: ottico e acustico
- Allarme porta aperta: ottico e acustico

#### Vano frigorifero (e BioFresh)

- PowerCooling con filtro ai carboni attivi FreshAir
- ripiani GlassLine, VarioBox estraibile, Variabile Portauova, Barriera
- Superfici d'appoggio GlassLine: 5, di cui divisibili: 1
- VarioSafe
- Ripiano per bottiglie
- Cassetti EasyFresh: 1 su guide telescopiche
- pannello luminoso su entrambi i lati

#### Del vano congelatore

- Numero di cassette: 3, VarioSpace

- IceMaker con collegamento alla rete idrica 3/4"
- Produzione di cubetti di ghiaccio in 24 h: 1,20 kg
- Contenitore per cubetti di ghiaccio: 5,4 kg
- Illuminazione LED
- Tempo di conservazione in caso di guasto: 20,00 h
- Capacità di congelazione in 24 h: 10,00 kg
- Cassetto con vetro di sicurezza temprato

#### Ulteriori vantaggi per gli accessori

- Maniglia tubolare con meccanismo di apertura integrato
- Maniglie da trasporto parte anteriore e posteriore, Ruote da trasporto posteriore
- Piedini di posizionamento regolabili in altezza parte anteriore
- Battuta della porta: destra modificabile
- Guarnizione della porta intercambiabile

**Prezzo base di acquisto: 3.199 €**

## Combinazione frigorifero-congelatore



### CBNsda 775i

Prime



Classe di efficienza energetica:	
Consumo energetico in 365 giorni/24 ore:	<b>130 / 0,356 kWh</b>
Volume totale <sup>1</sup> :	<b>473 l</b>
Volume: Vano frigorifero: <b>208,7 l</b> / Vano BioFresh: <b>126,9 l</b> / Del vano congelatore:	<b>138 l</b>
Classe di emissione sonora:	<b>33 dB(A) / B SuperSilent</b>
Classe climatica:	<b>SN-T (da +10 °C a +43 °C)</b>
Porta / Pareti laterali:	<b>acciaio inox / argento</b>
Dimensioni esterne in cm (A/L/P):	<b>201,5 / 74,7 / 67,5</b>

Bio Fresh	Duo Cooling	No Frost	Super Cool	Super Frost	Vario Temp	Light Tower	Soft System
Super Silent	Touch & Swipe Display	Vario Space	Smart Device	Soft Telescopic Rails			

#### Unità di controllo

- Display TFT a colori da 2,4" sulla porta
- Display digitale della temperatura per vano frigorifero, BioFresh e congelatore
- incl. SmartDeviceBox
- Segnale di allarme in caso di guasto: ottico e acustico
- Allarme porta aperta: ottico e acustico

#### Vano frigorifero (e BioFresh)

- PowerCooling con filtro ai carboni attivi FreshAir
- ripiani GlassLine, VarioBox estraibile, Variabile Portauova, Barriera
- Superfici d'appoggio GlassLine: 3, di cui divisibili: 1
- VarioSafe
- Integrato Ripiano per bottiglie
- Illuminazione LED del BioFresh
- Cassetti BioFresh: 2, con SoftTelescopic, Cassetti per frutta e verdura: 1, Cassetti per carne e latticini: 1
- pannello luminoso su entrambi i lati

#### Del vano congelatore

- Numero di cassetti: 3, VarioSpace
- Vaschetta per cubetti di ghiaccio
- Illuminazione LED
- Tempo di conservazione in caso di guasto: 20,00 h
- Capacità di congelazione in 24 h: 10,00 kg
- Accumulatore di freddo: 2
- Cassetto con vetro di sicurezza temprato

#### Ulteriori vantaggi per gli accessori

- Maniglia tubolare con meccanismo di apertura integrato
- Maniglie da trasporto parte anteriore e posteriore, Ruote da trasporto posteriore
- Piedini di posizionamento regolabili in altezza parte anteriore
- Battuta della porta: destra modificabile
- Guarnizione della porta intercambiabile

**Prezzo base di acquisto: 3.699 €**



### CNsfa 7723

Plus

Classe di efficienza energetica:	
Consumo energetico in 365 giorni/24 ore:	<b>118 / 0,323 kWh</b>
Volume totale <sup>1</sup> :	<b>485 l</b>
Volume: Vano frigorifero: <b>347,7 l</b> / Del vano congelatore:	<b>138 l</b>
Classe di emissione sonora:	<b>34 dB(A) / B SuperSilent</b>
Classe climatica:	<b>SN-T (da +10 °C a +43 °C)</b>
Porta / Pareti laterali:	<b>Steelefinish / argento</b>
Dimensioni esterne in cm (A/L/P):	<b>201,5 / 74,7 / 67,5</b>

Easy Fresh	Duo Cooling	No Frost	Super Cool	Super Frost	Super Silent	Touch Display	Vario Space
Smart Device ready							

#### Unità di controllo

- Display LC monocromatico dietro la porta, tecnologia Touch
- Display digitale della temperatura per vano frigorifero e congelatore
- SmartDeviceBox: come accessorio extra
- Segnale di allarme in caso di guasto: ottico e acustico
- Allarme porta aperta: ottico e acustico

#### Vano frigorifero (e BioFresh)

- PowerCooling con filtro ai carboni attivi FreshAir
- ripiani GlassLine, Portauova, FlexCube
- Superfici d'appoggio GlassLine: 5, di cui divisibili: 1
- VarioSafe
- Ripiano per bottiglie
- Cassetti EasyFresh: 1 con guide di scorrimento integrate
- Illuminazione LED con plafoniera

#### Del vano congelatore

- Numero di cassetti: 3, VarioSpace
- Vaschetta per cubetti di ghiaccio
- Tempo di conservazione in caso di guasto: 20,00 h
- Capacità di congelazione in 24 h: 10,00 kg
- Cassetto con vetro di sicurezza temprato

#### Ulteriori vantaggi per gli accessori

- Verticale Maniglia incassata
- Maniglia da trasporto parte anteriore e posteriore, Ruote da trasporto posteriore
- Piedini di posizionamento regolabili in altezza parte anteriore
- Battuta della porta: destra modificabile
- Guarnizione della porta intercambiabile

**Prezzo base di acquisto: 1.899 €**



### SoftSystem

Capita spesso di dover aprire e chiudere la porta del frigorifero. Grazie al SoftSystem, la porta si chiude delicatamente e in modo sicuro, facile e silenzioso. Le bottiglie sistemate nei balconcini della controporta rimangono ferme al loro posto – senza sbattere od oscillare.



### VarioTemp

Con VarioTemp potete riporre i vostri alimenti con grande flessibilità nel vostro combinato. VarioTemp consente infatti di impostare con precisione la temperatura nel vano congelatore tra -2 °C e +14 °C e di utilizzarlo quindi come zona di refrigerazione supplementare. Questa soluzione è adatta sia per conservare per qualche ora bevande e snack per una festa sia per convertire l'apparecchiatura in uno scomparto cantina per conservare ad esempio le patate.

## Combinazione frigorifero-congelatore



← 75 →



### CBNsdc 765i

Prime

Classe di efficienza energetica:



Consumo energetico in 365 giorni/24 ore:

189 / 0,517 kWh

Volume totale <sup>1)</sup>:

423 l

Volume: Vano frigorifero: 216,3 l / Vano BioFresh: 68,7 l / Del vano congelatore:

138 l

Classe di emissione sonora:

34 dB(A) / B SuperSilent

Classe climatica:

SN-T (da +10 °C a +43 °C)

Porta / Pareti laterali:

acciaio inox / argento

Dimensioni esterne in cm (A/L/P):

185,5 / 74,7 / 67,5

Bio Fresh	Duo Cooling	No Frost	Super Cool	Super Frost	Vario Temp	Light Tower	Easy Twist Ice
Soft System	Super Silent	Touch & Swipe Display	Vario Space	Smart Device	Soft Telescopic Rails		

#### Unità di controllo

- Display TFT a colori da 2,4" dietro la porta
- Display digitale della temperatura per vano frigorifero, BioFresh e congelatore
- incl. SmartDeviceBox
- Segnale di allarme in caso di guasto: ottico e acustico
- Allarme porta aperta: ottico e acustico

#### Del vano congelatore

- Numero di cassetti: 3, VarioSpace
- Illuminazione LED
- Tempo di conservazione in caso di guasto: 20,00 h
- Capacità di congelazione in 24 h: 10,00 kg
- Cassetto con vetro di sicurezza temprato

#### Ulteriori vantaggi per gli accessori

- Maniglia tubolare con meccanismo di apertura integrato
- Maniglie da trasporto parte anteriore e posteriore, Ruote da trasporto posteriore
- Piedini di posizionamento regolabili in altezza parte anteriore
- Battuta della porta: destra modificabile
- Guarnizione della porta intercambiabile

Prezzo base di acquisto: 2.599 €

#### Vano frigorifero (e BioFresh)

- PowerCooling con filtro ai carboni attivi FreshAir
- ripiani GlassLine, VarioBox estraibile, Variabile Portauova, Barriera
- Superfici d'appoggio GlassLine: 4, di cui divisibili: 1
- VarioSafe
- Integrato Ripiano per bottiglie
- Illuminazione LED del BioFresh
- Cassetti BioFresh: 1, con SoftTelescopic, Cassetti per frutta e verdura: 1
- pannello luminoso su entrambi i lati

## Combinazione frigorifero-congelatore



### SmartDevice

Siete pronti per un futuro all'insegna della smart home? Le apparecchiature Liebherr sì. Lo Smart-DeviceBox è già integrato in alcuni modelli e integrabile in tutti gli altri (SmartDevice ready) e collega a Internet la vostra apparecchiatura Liebherr. Lo SmartDeviceBox si installa in pochi passaggi e spalanca le porte di un mondo digitale ricco di possibilità.



### EasyFresh

Il nostro cassetto EasyFresh aiuta a preservare tutta la freschezza dei prodotti appena acquistati. Che si tratti di frutta o verdura non confezionata: qui tutto viene conservato in modo ottimale. La presenza di alimenti determina un aumento dell'umidità all'interno del cassetto. Così gli alimenti restano freschi a lungo.



← 60 →

## CBNstb 579i

Peak

Classe di efficienza energetica:	<b>A</b> <b>B</b>
Consumo energetico in 365 giorni/24 ore:	<b>144 / 0,394 kWh</b>
Volume totale <sup>1</sup> :	<b>362 l</b>
Volume: Vano frigorifero: <b>160,3 l</b> / Vano BioFresh: <b>98,7 l</b> / Del vano congelatore: <b>104 l</b>	
Classe di emissione sonora:	<b>33 dB(A) / B SuperSilent</b>
Classe climatica:	<b>SN-T (da +10 °C a +43 °C)</b>
Porta / Pareti laterali:	<b>acciaio inox / acciaio inox</b>
Dimensioni esterne in cm (A/L/P):	<b>201,5 / 59,7 / 67,5</b>

Bio Fresh Professional	Hydro Breeze	Duo Cooling	No Frost	Vario Temp	Glass & Steel Interior	Light Tower	Infinity Spring
Ice Maker	Soft System	Super Silent	Touch & Swipe Display	Vario Space	Smart Device	Soft Telescopic Rails	

#### Unità di controllo

- Display TFT a colori da 2,4" sulla porta
- Display digitale della temperatura per vano frigorifero, BioFresh e congelatore
- incl. SmartDeviceBox
- Segnale di allarme in caso di guasto: ottico e acustico
- Allarme porta aperta: ottico e acustico
- Dispositivo di sicurezza per bambini

#### Vano frigorifero (e BioFresh)

- PowerCooling con filtro ai carboni attivi FreshAir e Ambilight
- ripiani GlassLine, VarioBox estraibile, Variabile Portauova, Burriera
- Superfici d'appoggio GlassLine: 3, di cui divisibili: 1
- VarioSafe
- Integrato Ripiano per bottiglie
- Illuminazione LED del BioFresh
- Cassetto BioFresh: 2, con SoftTelescopic, Cassetto per frutta e verdura: 1, con HydroBreeze: 1, Cassetto per carne e latticini: 1
- pannello luminoso su entrambi i lati

#### Del vano congelatore **\*\*\*\***

- Numero di cassetti: 3, su guide telescopiche: 2, VarioSpace
- IceMaker con collegamento alla rete idrica 3/4", con illuminazione LED
- Produzione di cubetti di ghiaccio in 24 h: 1,20 kg
- Contenitore per cubetti di ghiaccio: 5,4 kg
- Illuminazione LED
- Tempo di conservazione in caso di guasto: 20,00 h
- Capacità di congelazione in 24 h: 10,00 kg
- Cassetto con vetro di sicurezza temprato

#### Ulteriori vantaggi per gli accessori

- Verticale Maniglia incassata
- Maniglie da trasporto parte anteriore e posteriore, Ruote da trasporto posteriore
- Piedini di posizionamento regolabili in altezza parte anteriore
- Battuta della porta: destra modificabile
- Guarnizione della porta intercambiabile

**Prezzo base di acquisto: 3.639 €**



### DuoCooling

Nessuno scambio dell'aria tra il vano frigorifero e il vano congelatore grazie ai due circuiti di refrigerazione completamente indipendenti che caratterizzano DuoCooling. Gli alimenti preservano così la loro freschezza e non ha luogo alcun passaggio di odori. In altre parole: minore spreco, acquisti meno frequenti, maggior risparmio e migliore conservazione del cibo.



### SteelFinish

Vi piace l'eleganza in cucina? In tal caso, un'apparecchiatura Liebherr con superficie SteelFinish è perfetta per voi. L'aspetto è molto simile a quello dell'acciaio inox, robusto e facile da pulire. I fianchi verniciati color silver conferiscono raffinatezza all'apparecchiatura.

## Combinazione frigo-congelatore



← 60 →

### CNSfc 574i

Plus

Classe di efficienza energetica:	
Consumo energetico in 365 giorni/24 ore:	163 / 0,446 kWh
Volume totale <sup>1)</sup> :	371 l
Volume:	Vano frigorifero: 267,9 l / Del vano congelatore: 104 l
Classe di emissione sonora:	35 dB(A) / B SuperSilent
Classe climatica:	SN-T (da +10 °C a +43 °C)
Porta / Pareti laterali:	Steelfinish / argento
Dimensioni esterne in cm (A/L/P):	201,5 / 59,7 / 67,5

Easy Fresh

Duo Cooling

No Frost

Ice Maker  
Water-Tank

Super Silent

Touch & Swipe Display

Vario Space

Smart Device

#### Unità di controllo

- Display TFT a colori da 2,4" sulla porta
- Display digitale della temperatura per vano frigorifero e congelatore
- incl. SmartDeviceBox

- Tempo di conservazione in caso di guasto: 20,00 h
- Capacità di congelazione in 24 h: 10,00 kg
- Cassetto con vetro di sicurezza temprato

#### Vano frigorifero (e BioFresh)

- PowerCooling con filtro ai carboni attivi FreshAir
- Ripiani in plastica, Portauova, FlexCube
- Superfici d'appoggio GlassLine: 4, di cui divisibili: 1
- VarioSafe
- Ripiano per bottiglie
- Cassetti EasyFresh: 1 con guide di scorrimento integrate
- Illuminazione LED con plafoniera

#### Ulteriori vantaggi per gli accessori

- Verticale Maniglia incassata
- Maniglie da trasporto parte anteriore e posteriore, Ruote da trasporto posteriore
- Piedini di posizionamento regolabili in altezza parte anteriore
- Battuta della porta: destra modificabile
- Guarnizione della porta intercambiabile

#### Del vano congelatore

- Numero di cassette: 3, VarioSpace
- IceMaker con serbatoio dell'acqua
- Produzione di cubetti di ghiaccio in 24 h: 1,20 kg
- Contenitore per cubetti di ghiaccio: 5,4 kg

Prezzo base di acquisto: 1.599 €

Apparecchiatura da  
posizionamento libero

## Combinazione frigo-congelatore



← 60 →



### CNbdc 573i

Plus

Classe di efficienza energetica:	
Consumo energetico in 365 giorni/24 ore:	<b>162 / 0,443 kWh</b>
Volume totale <sup>1</sup> :	<b>371 l</b>
Volume:	Vano frigorifero: <b>267,9 l</b> / Del vano congelatore: <b>103 l</b>
Classe di emissione sonora:	<b>35 dB(A) / B SuperSilent</b>
Classe climatica:	<b>SN-T (da +10 °C a +43 °C)</b>
Porta / Pareti laterali:	<b>BlackSteel / nero</b>
Dimensioni esterne in cm (A/L/P):	<b>201,5 / 59,7 / 67,5</b>



#### Unità di controllo

- Display TFT a colori da 2,4" sulla porta
- Display digitale della temperatura per vano frigorifero e congelatore
- incl. SmartDeviceBox

#### Vano frigorifero (e BioFresh)

- PowerCooling con filtro ai carboni attivi FreshAir
- Ripiani in plastica, Portauova, FlexCube
- Superfici d'appoggio GlassLine: 5, di cui divisibili: 1
- VarioSafe
- Ripiano per bottiglie
- Cassetti EasyFresh: 1 con guide di scorrimento integrate
- Illuminazione LED con plafoniera

#### Del vano congelatore

- Numero di cassetti: 3, VarioSpace
- Tempo di conservazione in caso di guasto: 20,00 h
- Capacità di congelazione in 24 h: 10,00 kg
- Cassetto con vetro di sicurezza temprato

#### Ulteriori vantaggi per gli accessori

- Verticale Maniglia incassata
- Maniglie da trasporto parte anteriore e posteriore, Ruote da trasporto posteriore
- Piedini di posizionamento regolabili in altezza parte anteriore
- Battuta della porta: destra modificabile
- Guarnizione della porta intercambiabile

**Prezzo base di acquisto: 1.629 €**



← 60 →

### CNsda 5723

Plus

Classe di efficienza energetica:	
Consumo energetico in 365 giorni/24 ore:	<b>104 / 0,284 kWh</b>
Volume totale <sup>1</sup> :	<b>371 l</b>
Volume:	Vano frigorifero: <b>267,9 l</b> / Del vano congelatore: <b>103 l</b>
Classe di emissione sonora:	<b>34 dB(A) / B SuperSilent</b>
Classe climatica:	<b>SN-T (da +10 °C a +43 °C)</b>
Porta / Pareti laterali:	<b>acciaio inox / argento</b>
Dimensioni esterne in cm (A/L/P):	<b>201,5 / 59,7 / 67,5</b>



#### Unità di controllo

- Display LC monocromatico dietro la porta, tecnologia Touch
- Display digitale della temperatura per vano frigorifero e congelatore
- SmartDeviceBox: come accessorio extra

#### Vano frigorifero (e BioFresh)

- PowerCooling con filtro ai carboni attivi FreshAir
- Ripiani in plastica, Portauova, FlexCube
- Superfici d'appoggio GlassLine: 5, di cui divisibili: 1
- VarioSafe
- Ripiano per bottiglie
- Cassetti EasyFresh: 1 con guide di scorrimento integrate
- Illuminazione LED con plafoniera

#### Del vano congelatore

- Numero di cassetti: 3, VarioSpace
- Tempo di conservazione in caso di guasto: 20,00 h

#### Unità di controllo

- Capacità di congelazione in 24 h: 10,00 kg
- Cassetto con vetro di sicurezza temprato

#### Ulteriori vantaggi per gli accessori

- Verticale Maniglia incassata
- Maniglie da trasporto parte anteriore e posteriore, Ruote da trasporto posteriore
- Piedini di posizionamento regolabili in altezza parte anteriore
- Battuta della porta: destra modificabile
- Guarnizione della porta intercambiabile

**Prezzo base di acquisto: 1.999 €**



← 60 →

## SBNsdd 526i

Prime

Classe di efficienza energetica:	
Consumo energetico in 365 giorni/24 ore:	<b>171 / 0,468 kWh</b>
Volume totale <sup>1)</sup> :	<b>313 l</b>
Volume: Vano frigorifero: <b>177 l</b> / Vano BioFresh: <b>180,7 l</b> / Del vano congelatore: <b>133 l</b>	
Classe di emissione sonora:	<b>34 dB(A) / B SuperSilent</b>
Classe climatica:	<b>SN-T (da +10 °C a +43 °C)</b>
Porta / Pareti laterali:	<b>acciaio inox / argento</b>
Dimensioni esterne in cm (A/L/P):	<b>185,5 / 59,7 / 67,5</b>



### Unità di controllo

- Display TFT a colori da 2,4" dietro la porta
- Display digitale della temperatura per vano BioFresh e congelatore
- incl. SmartDeviceBox
- Segnale di allarme in caso di guasto: ottico e acustico
- Allarme porta aperta: ottico e acustico

### Vano frigorifero (e BioFresh)

- PowerCooling con filtro ai carboni attivi FreshAir
- ripiani GlassLine, VarioBox estraibile
- Superfici d'appoggio GlassLine: 2, di cui divisibili: 1
- Integrato Ripiano per bottiglie
- Illuminazione LED del BioFresh
- Cassetti BioFresh: 2, con SoftTelescopic, Cassetti per frutta e verdura: 2, Regolabili a scelta da HydroSafe a DrySafe
- Illuminazione LED con plafoniera

### Del vano congelatore

- Numero di cassette: 4, VarioSpace
- IceMaker con collegamento alla rete idrica 3/4"

- Produzione di cubetti di ghiaccio in 24 h: 1,20 kg
- Contenitore per cubetti di ghiaccio: 5,4 kg
- Illuminazione LED
- Tempo di conservazione in caso di guasto: 20,00 h
- Capacità di congelazione in 24 h: 10,00 kg
- Cassetto con vetro di sicurezza temprato

### Ulteriori vantaggi per gli accessori

- Elemento riscaldante laterale a destra, ideale per un uso combinato insieme ad altri frigoriferi, congelatori e/o cantine per vino
- Maniglia tubolare con meccanismo di apertura integrato
- Maniglie da trasporto parte anteriore e posteriore, Ruote da trasporto posteriore
- Piedini di posizionamento regolabili in altezza parte anteriore
- Battuta della porta: sinistra modificabile
- Guarnizione della porta intercambiabile

Prezzo base di acquisto: 3.180 €



← 60 →

## CNsdc 5203

Pure

Classe di efficienza energetica:	
Consumo energetico in 365 giorni/24 ore:	<b>161 / 0,441 kWh</b>
Volume totale <sup>1)</sup> :	<b>330 l</b>
Volume: Vano frigorifero: <b>227,1 l</b> / Del vano congelatore: <b>103 l</b>	
Classe di emissione sonora:	<b>35 dB(A) / B SuperSilent</b>
Classe climatica:	<b>SN-T (da +10 °C a +43 °C)</b>
Porta / Pareti laterali:	<b>acciaio inox / argento</b>
Dimensioni esterne in cm (A/L/P):	<b>185,5 / 59,7 / 67,5</b>



### Unità di controllo

- Display LC monocromatico dietro la porta, tecnologia Touch
- Display digitale della temperatura per vano frigorifero e congelatore
- SmartDeviceBox: come accessorio extra

### Vano frigorifero (e BioFresh)

- PowerCooling con filtro ai carboni attivi FreshAir
- Ripiani in plastica, Portauova
- Superfici d'appoggio GlassLine: 4
- Cassetti EasyFresh: 1 con guide di scorrimento integrate
- Illuminazione LED con plafoniera

### Del vano congelatore

- Numero di cassette: 3, VarioSpace
- Tempo di conservazione in caso di guasto: 20,00 h
- Capacità di congelazione in 24 h: 10,00 kg
- Cassetto con vetro di sicurezza temprato

### Ulteriori vantaggi per gli accessori

- Verticale Maniglia incassata
- Maniglie da trasporto parte anteriore e posteriore, Ruote da trasporto posteriore
- Piedini di posizionamento regolabili in altezza parte anteriore
- Battuta della porta: destra modificabile
- Guarnizione della porta intercambiabile

Prezzo base di acquisto: 999 €



# Frigoriferi



Apparecchiatura da  
posizionamento libero

## Panoramica delle serie



○ Serie Pure



◇ Serie Plus



◻ Serie Prime



△ Serie Peak

	○ SeriePure	◇ Serie Plus	⬡ Serie Prime	△ Serie Peak
<b>Tecnologia di refrigerazione</b>	EasyFresh su guide integrate	EasyFresh su guide integrate <b>BioFresh su guide telescopiche</b>	EasyFresh <b>su guide telescopiche</b> BioFresh <b>con SoftTelescopic</b>	EasyFresh su guide telescopiche <b>BioFresh Professional</b> con SoftTelescopic <b>HydroBreeze</b>
			<b>Cassetto Fish &amp; Seafood *</b>	Cassetto Fish & Seafood *
<b>Comfort e flessibilità</b>	filtro FreshAir	filtro FreshAir <b>Ripiano in vetro divisibile</b>	filtro FreshAir Piano in vetro divisibile <b>Smorzatore di chiusura SoftSystem</b>	filtro FreshAir Piano in vetro divisibile smorzatore di chiusura SoftSystem
		<b>VarioSafe *</b>	VarioSafe <b>VarioBox</b>	VarioSafe VarioBox
			<b>Burriera</b>	Burriera
	Portauova	Portauova Piano per bottiglie	Portauova <b>variabile</b> Piano per bottiglie	Portauova variabile Piano per bottiglie
<b>Design</b>	Illuminazione con plafoniera	Illuminazione dall'alto o <b>laterale</b>	<b>LightTower</b>  <b>Illuminazione BioFresh sicura</b>	LightTower  Illuminazione BioFresh sicura <b>Illuminazione ventola</b>
	Vetro trasparente	Vetro trasparente	<b>Vetro satinato</b>	Vetro satinato
	Display touch	Display touch	<b>Display Touch &amp; Swipe</b>	Display Touch & Swipe
	Display dietro la porta	Display dietro la porta	Display dietro la porta	Display dietro la porta
	Maniglia incassata	Maniglia incassata	<b>Maniglia tubolare con meccanismo di apertura integrato</b>	Maniglia incassata
<b>Connettività (SmartDeviceBox)</b>	Integrabile in un secondo momento	Integrabile in un secondo momento	<b>Integrata</b> (modelli "i")	Integrata (modelli "i")
<b>Acqua</b>				<b>InfinitySpring</b> nei modelli SBS

Le differenze delle dotazioni sono **evidenziate** nelle prossime superiori.

## Caratteristiche chiave



### Cassetto per frutta e verdura

Insalata o fragole belle croccanti? Gli alimenti più delicati meritano un posto speciale per rimanere freschi più a lungo: Cassetti BioFresh. Nel cassetto "Fruit & Vegetable" la temperatura è prossima a 0 °C. In combinazione con l'umidità che vi regna costantemente, grazie alla chiusura ermetica, questo fa sì che la frutta e la verdura non confezionate vi si trovino a meraviglia. Non è necessario regolare nulla.



### EasyFresh

Il nostro cassetto EasyFresh aiuta a preservare tutta la freschezza dei prodotti appena acquistati. Che si tratti di frutta o verdura non confezionata: qui tutto viene conservato in modo ottimale. La presenza di alimenti determina un aumento dell'umidità all'interno del cassetto. Così gli alimenti restano freschi a lungo.



### Illuminazione laterale LED su un lato

Per una visione d'insieme veloce in frigorifero: l'illuminazione laterale LED aiuta a tenere sotto controllo gli alimenti. I LED sono posizionati in modo che il fascio luminoso sia diretto verso l'alto e verso il basso. E poiché i LED sono integrati a filo delle pareti laterali, si mantiene completamente il prezioso spazio utilizzabile.



### Ripiano per 3 bottiglie

Ora le bottiglie rimangono al loro posto: con il ripiano per le bottiglie da 3, è possibile conservare in modo sicuro tre bottiglie nel frigorifero in attesa di utilizzarle. Il ripiano per le bottiglie può essere posizionato su qualsiasi piano in vetro e risulta quindi estremamente flessibile. E se si ha bisogno di spazio per qualcos'altro, è sufficiente rimuovere il ripiano dal frigorifero.



### LightTower

Per un'illuminazione ottimale dell'interno: le LightTower presentano gli alimenti con la luce migliore e sono posizionate in modo tale che il frigorifero pieno sia sempre illuminato su un'ampia superficie. L'integrazione a filo nelle pareti laterali lascia inoltre più spazio agli alimenti.



### Cambio incernieratura della porta del vano congelatore integrato

Cambiate il verso di apertura della porta del vostro vano congelatore 4\* in modo rapido e flessibile: grazie all'intelligente regolatore scorrevole lo si può fare in pochi secondi e senza che siano richieste abilità particolari. È sufficiente impostare il regolatore del vano congelatore 4\* a destra o a sinistra: il gioco è fatto.



### Maniglia tubolare con meccanismo di apertura integrato

Come aprire in modo semplice: la pratica ed elegante maniglia con meccanismo di apertura integrato permette di aprire la porta con poco sforzo, anche più volte consecutivamente. Le eleganti maniglie dal design minimalista sono un ulteriore elemento di spicco per il frigorifero.



### Balconcino

State cercando un luogo sicuro dove riporre le vostre bevande o i vostri alimenti? E volete che sia facile da raggiungere? I nostri balconcini regolabili in altezza offrono entrambe le cose, grazie ai ripiani in vetro di sicurezza e alle guide in acciaio inox. Inoltre, il supporto per le bottiglie posizionabile a piacere ed estraibile assicura che le vostre bottiglie stiano al sicuro.



### Ripiano per le bottiglie sopra i cassetti BioFresh

Sono in arrivo degli ospiti e si vuole mettere in fresco qualche bevanda più del solito? Il ripiano per le bottiglie sopra i cassetti BioFresh serve proprio a questo: basta rimuovere con un semplice gesto il piano in vetro sopra il ripiano per le bottiglie per conservare e raffreddare bottiglie di varie dimensioni in tutta sicurezza.



### SoftTelescopic

È un piacere aprire i cassetti BioFresh: non solo per la freschezza degli alimenti, ma anche per la facilità con cui si aprono oltre al fatto che si chiudono dolcemente e in modo quasi automatico. Questo grazie alle guide telescopiche su cui i cassetti scivolano dolcemente verso l'esterno. E poiché si estendono completamente, si ha una visione ottimale del contenuto.



### FlexSystem

I frutti piccoli e delicati possono facilmente sfuggire alla vista o essere schiacciati nel frigorifero. Ecco perché Liebherr ha creato il sistema FlexSystem: due contenitori posizionabili a proprio piacimento all'interno degli ampi cassetti BioFresh assicurano ordine e visibilità ottimali. E proteggono in modo affidabile anche il lampone più piccolo da ammaccature o commistioni con altri alimenti.



### Spazio per la teglia da forno

Volete mantenere fresca la torta di frutta che avete appena sfornato? O la pizza già preparata che volete mettere in forno più tardi? Basta infilare la teglia nel Liebherr: offre spazio a sufficienza anche per una teglia da forno. Particolarmente pratico: è possibile inserire ed estrarre la teglia quando la porta è aperta a 90°.



### Interno BlackSteel

Date alla vostra cucina dal design moderno e scuro l'accento essenziale: un Liebherr con un elegante interno BlackSteel. Il pannello posteriore dell'apparecchiatura e la controporta colpiscono per le loro superfici in acciaio inox nero. La finitura antimpronta lo rende resistente alle impronte digitali. Anche le rifiniture sono in BlackSteel e completano l'elegante look scuro.



### BioFresh Professional con Fish & Seafood

Per tutti gli amanti del pesce: Nel cassetto Fish & Seafood, il pesce e i frutti di mare sono conservati alla temperatura ottimale di -2 °C, in modo professionale come dal pescivendolo. La dimensione della zona a -2 °C può essere regolata in modo flessibile, così da poter conservare carne e latticini alla temperatura ottimale di 0 °C nell'area rimanente.



← 60 →

## SRBbsc 529i

Peak

Classe di efficienza energetica:



Consumo energetico in 365 giorni/24 ore:

**108 / 0,295 kWh**

Volume totale <sup>1</sup>:

**386 l**

Volume:

Vano frigorifero: **246,2 l** / Vano BioFresh: **140,6 l**

Classe di emissione sonora:

**34 dB(A) / B SuperSilent**

Classe climatica:

**SN-T (da +10 °C a +43 °C)**

Porta / Pareti laterali:

**BlackSteel / BlackSteel**

Dimensioni esterne in cm (A/L/P):

**185,5 / 59,7 / 67,5**

Bio Fresh Professional

Hydro Breeze

Super Cool

Glass & Steel Interior

Light Tower

Infinity Spring

Soft System

Super Silent

Touch & Swipe Display

Smart Device

Soft Telescopic Rails

Fresh Air

#### Unità di controllo

- Display TFT a colori da 2,4" dietro la porta
- Display digitale della temperatura per vano frigorifero e BioFresh
- incl. SmartDeviceBox
- Segnale di allarme in caso di guasto: ottico e acustico
- Allarme porta aperta: ottico e acustico

#### Vano frigorifero (e BioFresh)

- PowerCooling con filtro ai carboni attivi FreshAir e Ambilight
- VarioBox estraibile, Variabile Portauova, Burriera
- Superfici d'appoggio GlassLine: 5, di cui divisibili: 1
- VarioSafe
- Integrato Ripiano per bottiglie
- Illuminazione LED del BioFresh
- Cassetti BioFresh: 3, con SoftTelescopic, Cassetti per frutta e verdura: 2, con HydroBreeze: 1, Cassetti per carne e latticini: 1
- pannello luminoso su entrambi i lati

#### Ulteriori vantaggi per gli accessori

- Elemento riscaldante laterale a sinistra, ideale per un uso combinato insieme ad altri frigoriferi, congelatori e/o cantine per vino
- Maniglia(e) con meccanismo di apertura integrato ed effetto BlackSteel
- Maniglie da trasporto parte anteriore e posteriore, Ruote da trasporto posteriore
- Piedini di posizionamento regolabili in altezza parte anteriore
- Battuta della porta: destra modificabile
- Guarnizione della porta intercambiabile

**Prezzo base di acquisto: 2.799 €**



### SoftTelescopic

È un piacere aprire i cassetti BioFresh: non solo per la freschezza degli alimenti, ma anche per la facilità con cui si aprono oltre al fatto che si chiudono dolcemente e in modo quasi automatico. Questo grazie alle guide telescopiche su cui i cassetti scivolano dolcemente verso l'esterno. E poiché si estendono completamente, si ha una visione ottimale del contenuto.



### LightTower

Per un'illuminazione ottimale dell'interno: le LightTower presentano gli alimenti con la luce migliore e sono posizionate in modo tale che il frigorifero pieno sia sempre illuminato su un'ampia superficie. L'integrazione a filo nelle pareti laterali lascia inoltre più spazio agli alimenti.

## Congelatore



← 60 →

## SRBstc 529i

Peak

Classe di efficienza energetica:	
Consumo energetico in 365 giorni/24 ore:	<b>108 / 0,295 kWh</b>
Volume totale <sup>1)</sup> :	<b>386 l</b>
Volume:	Vano frigorifero: <b>246,2 l</b> / Vano BioFresh: <b>140,6 l</b>
Classe di emissione sonora:	<b>34 dB(A) / B SuperSilent</b>
Classe climatica:	<b>SN-T (da +10 °C a +43 °C)</b>
Porta / Pareti laterali:	<b>acciaio inox / acciaio inox</b>
Dimensioni esterne in cm (A/L/P):	<b>185,5 / 59,7 / 67,5</b>



#### Unità di controllo

- Display TFT a colori da 2,4" dietro la porta
- Display digitale della temperatura per vano frigorifero e BioFresh
- incl. SmartDeviceBox
- Segnale di allarme in caso di guasto: ottico e acustico
- Allarme porta aperta: ottico e acustico

#### Vano frigorifero (e BioFresh)

- PowerCooling con filtro ai carboni attivi FreshAir e Ambilight
- ripiani GlassLine, VarioBox estraibile, Variabile Portauova, Barriera
- Superfici d'appoggio GlassLine: 5, di cui divisibili: 1
- VarioSafe
- Integrato Ripiano per bottiglie
- Illuminazione LED del BioFresh
- Cassetti BioFresh: 3, con SoftTelescopic, Cassetti per frutta e verdura: 2, con HydroBreeze: 1, Cassetti per carne e latticini: 1
- pannello luminoso su entrambi i lati

#### Ulteriori vantaggi per gli accessori

- Elemento riscaldante laterale a sinistra, ideale per un uso combinato insieme ad altri frigoriferi, congelatori e/o cantine per vino
- Maniglia tubolare con meccanismo di apertura integrato
- Maniglie da trasporto parte anteriore e posteriore, Ruote da trasporto posteriore
- Piedini di posizionamento regolabili in altezza parte anteriore
- Battuta della porta: destra modificabile
- Guarnizione della porta intercambiabile

**Prezzo base di acquisto: 2.799 €**

Apparecchiatura da  
posizionamento libero

## Congelatore



### SRBsdd 526i

Prime

Classe di efficienza energetica:	
Consumo energetico in 365 giorni/24 ore:	<b>134 / 0,367 kWh</b>
Volume totale <sup>1</sup> :	<b>384 l</b>
Volume:	Vano frigorifero: <b>245,8 l</b> / Vano BioFresh: <b>138,4 l</b>
Classe di emissione sonora:	<b>34 dB(A) / B SuperSilent</b>
Classe climatica:	<b>SN-T (da +10 °C a +43 °C)</b>
Porta / Pareti laterali:	<b>acciaio inox / argento</b>
Dimensioni esterne in cm (A/L/P):	<b>185,5 / 59,7 / 67,5</b>



#### Unità di controllo

- Display TFT a colori da 2,4" dietro la porta
- Display digitale della temperatura per vano frigorifero e BioFresh
- incl. SmartDeviceBox
- Segnale di allarme in caso di guasto: ottico e acustico
- Allarme porta aperta: ottico e acustico

#### Vano frigorifero (e BioFresh)

- PowerCooling con filtro ai carboni attivi FreshAir
- ripiani GlassLine, VarioBox estraibile, Variabile Portauova, Burriera
- Superfici d'appoggio GlassLine: 5, di cui divisibili: 1
- VarioSafe
- Integrato Ripiano per bottiglie
- Illuminazione LED del BioFresh
- Cassetti BioFresh: 3, con SoftTelescopic, Cassetti per frutta e verdura: 1, Cassetti per pesce e frutti di mare: 1, Cassetti per carne e latticini: 1
- pannello luminoso su entrambi i lati

#### Ulteriori vantaggi per gli accessori

- Elemento riscaldante laterale a sinistra, ideale per un uso combinato insieme ad altri frigoriferi, congelatori e/o cantine per vino
- Maniglia tubolare con meccanismo di apertura integrato
- Maniglie da trasporto parte anteriore e posteriore, Ruote da trasporto posteriore
- Piedini di posizionamento regolabili in altezza parte anteriore
- Battuta della porta: destra modificabile
- Guarnizione della porta intercambiabile

**Prezzo base di acquisto: 2.449 €**



### SRsdc 525i

Prime

Classe di efficienza energetica:	
Consumo energetico in 365 giorni/24 ore:	<b>79 / 0,216 kWh</b>
Volume totale <sup>1</sup> :	<b>401 l</b>
Volume:	Vano frigorifero: <b>401,6 l</b>
Classe di emissione sonora:	<b>35 dB(A) / B SuperSilent</b>
Classe climatica:	<b>SN-T (da +10 °C a +43 °C)</b>
Porta / Pareti laterali:	<b>acciaio inox / argento</b>
Dimensioni esterne in cm (A/L/P):	<b>185,5 / 59,7 / 67,5</b>



#### Unità di controllo

- Display TFT a colori da 2,4" dietro la porta
- Display digitale della temperatura incl. SmartDeviceBox
- Segnale di allarme in caso di guasto: ottico e acustico
- Allarme porta aperta: ottico e acustico

#### Vano frigorifero (e BioFresh)

- PowerCooling con filtro ai carboni attivi FreshAir
- ripiani GlassLine, VarioBox estraibile, Variabile Portauova, Burriera
- Superfici d'appoggio GlassLine: 6, di cui divisibili: 1
- VarioSafe
- Ripiano per bottiglie
- Cassetti EasyFresh: 1 su guide telescopiche
- Ampio cassetto per frutta e verdura a estrazione parziale su guide telescopiche
- pannello luminoso su entrambi i lati

#### Ulteriori vantaggi per gli accessori

- Elemento riscaldante laterale a sinistra, ideale per un uso combinato insieme ad altri frigoriferi, congelatori e/o cantine per vino
- Maniglia tubolare con meccanismo di apertura integrato
- Maniglie da trasporto parte anteriore e posteriore, Ruote da trasporto posteriore
- Piedini di posizionamento regolabili in altezza parte anteriore
- Battuta della porta: destra modificabile
- Guarnizione della porta intercambiabile

**Prezzo base di acquisto: 2.369 €**



← 60 →

## SRsdd 5230

Plus

Classe di efficienza energetica:	
Consumo energetico in 365 giorni/24 ore:	<b>98 / 0,268 kWh</b>
Volume totale <sup>1)</sup> :	<b>399 l</b>
Volume:	Vano frigorifero: <b>399,1 l</b>
Classe di emissione sonora:	<b>35 dB(A) / B SuperSilent</b>
Classe climatica:	<b>SN-T (da +10 °C a +43 °C)</b>
Porta / Pareti laterali:	<b>acciaio inox / argento</b>
Dimensioni esterne in cm (A/L/P):	<b>185,5 / 59,7 / 67,5</b>



### Unità di controllo

- Display LC monocromatico dietro la porta, tecnologia Touch
- Display digitale della temperatura
- SmartDeviceBox: come accessorio extra
- Segnale di allarme in caso di guasto: ottico e acustico
- Allarme porta aperta: ottico e acustico

### Vano frigorifero (e BioFresh)

- PowerCooling con filtro ai carboni attivi FreshAir
- Ripiani in plastica, Portauova, FlexCube
- Superfici d'appoggio GlassLine: 6, di cui divisibili: 1
- VarioSafe
- Ripiano per bottiglie
- Cassetti EasyFresh: 1 con guide di scorrimento integrate
- Ampio cassetto per frutta e verdura a estrazione parziale su guide telescopiche
- Illuminazione LED con plafoniera

### Ulteriori vantaggi per gli accessori

- Elemento riscaldante laterale a sinistra, ideale per un uso combinato insieme ad altri frigoriferi, congelatori e/o cantine per vino
- Maniglia tubolare con meccanismo di apertura integrato
- Maniglie da trasporto parte anteriore e posteriore, Ruote da trasporto posteriore
- Piedini di posizionamento regolabili in altezza parte anteriore
- Battuta della porta: destra modificabile
- Guarnizione della porta intercambiabile

**Prezzo base di acquisto: 1.399 €**



← 60 →

## RBsfd 5221

Plus

Classe di efficienza energetica:	
Consumo energetico in 365 giorni/24 ore:	<b>164 / 0,449 kWh</b>
Volume totale <sup>1)</sup> :	<b>351 l</b>
Volume:	Vano frigorifero: <b>223 l</b> / Vano BioFresh: <b>93,9 l</b> / Del vano congelatore: <b>34 l</b>
Classe di emissione sonora:	<b>35 dB(A) / B SuperSilent</b>
Classe climatica:	<b>SN-T (da +10 °C a +43 °C)</b>
Porta / Pareti laterali:	<b>Steelfinish / argento</b>
Dimensioni esterne in cm (A/L/P):	<b>185,5 / 59,7 / 67,5</b>



### Unità di controllo

- Display LC monocromatico dietro la porta, tecnologia Touch
- Display digitale della temperatura per vano frigorifero
- SmartDeviceBox: come accessorio extra
- Segnale di allarme in caso di guasto: ottico e acustico
- Allarme porta aperta: ottico e acustico

### Vano frigorifero (e BioFresh)

- PowerCooling con filtro ai carboni attivi FreshAir
- Ripiani in plastica, Portauova, FlexCube
- Superfici d'appoggio GlassLine: 5, di cui divisibili: 1
- Integrato Ripiano per bottiglie
- Cassetti BioFresh: 2, Cassetti per frutta e verdura: 1, Cassetti per carne e latticini: 1
- Illuminazione su un lato

### Del vano congelatore

- Porta del vano congelatore a 4 stelle, Battuta della porta: intercambiabile
- Tempo di conservazione in caso di guasto: 16,00 h
- Capacità di congelazione in 24 h: 5,00 kg

### Ulteriori vantaggi per gli accessori

- Verticale Maniglia incassata
- Maniglie da trasporto parte anteriore e posteriore, Ruote da trasporto posteriore
- Piedini di posizionamento regolabili in altezza parte anteriore
- Battuta della porta: destra modificabile
- Guarnizione della porta intercambiabile

**Prezzo base di acquisto: 1.499 €**

## Frigorifero



← 60 →

### SRBsfc 5220

Plus

Classe di efficienza energetica:	
Consumo energetico in 365 giorni/24 ore:	<b>101 / 0,276 kWh</b>
Volume totale <sup>1</sup> :	<b>382 l</b>
Volume:	Vano frigorifero: <b>288,7 l</b> / Vano BioFresh: <b>93,7 l</b>
Classe di emissione sonora:	<b>34 dB(A) / B SuperSilent</b>
Classe climatica:	<b>SN-T (da +10 °C a +43 °C)</b>
Porta / Pareti laterali:	<b>Steelfinish / argento</b>
Dimensioni esterne in cm (A/L/P):	<b>185,5 / 59,7 / 67,5</b>



#### Unità di controllo

- Display LC monocromatico dietro la porta, tecnologia Touch
- Display digitale della temperatura per vano frigorifero
- SmartDeviceBox: come accessorio extra
- Segnale di allarme in caso di guasto: ottico e acustico
- Allarme porta aperta: ottico e acustico

#### Vano frigorifero (e BioFresh)

- PowerCooling con filtro ai carboni attivi FreshAir
- Ripiani in plastica, Portauova, FlexCube
- Superfici d'appoggio GlassLine: 7, di cui divisibili: 1
- VarioSafe
- Integrato Ripiano per bottiglie
- Cassetti BioFresh: 2, Cassetti per frutta e verdura: 1, Cassetti per carne e latticini: 1
- Illuminazione LED con plafoniera

#### Ulteriori vantaggi per gli accessori

- Elemento riscaldante laterale a sinistra, ideale per un uso combinato insieme ad altri frigoriferi, congelatori e/o cantine per vino
- Verticale Maniglia incassata
- Maniglie da trasporto parte anteriore e posteriore, Ruote da trasporto posteriore
- Piedini di posizionamento regolabili in altezza parte anteriore
- Battuta della porta: destra modificabile
- Guarnizione della porta intercambiabile

**Prezzo base di acquisto: 1.569 €**



← 60 →

### SRsfd 5220

Plus

Classe di efficienza energetica:	
Consumo energetico in 365 giorni/24 ore:	<b>98 / 0,268 kWh</b>
Volume totale <sup>1</sup> :	<b>399 l</b>
Volume:	Vano frigorifero: <b>399,1 l</b>
Classe di emissione sonora:	<b>35 dB(A) / B SuperSilent</b>
Classe climatica:	<b>SN-T (da +10 °C a +43 °C)</b>
Porta / Pareti laterali:	<b>Steelfinish / argento</b>
Dimensioni esterne in cm (A/L/P):	<b>185,5 / 59,7 / 67,5</b>



#### Unità di controllo

- Display LC monocromatico dietro la porta, tecnologia Touch
- Display digitale della temperatura
- SmartDeviceBox: come accessorio extra
- Segnale di allarme in caso di guasto: ottico e acustico
- Allarme porta aperta: ottico e acustico

#### Vano frigorifero (e BioFresh)

- PowerCooling con filtro ai carboni attivi FreshAir
- Ripiani in plastica, Portauova, FlexCube
- Superfici d'appoggio GlassLine: 6, di cui divisibili: 1
- VarioSafe
- Ripiano per bottiglie
- Cassetti EasyFresh: 1 con guide di scorrimento integrate
- Ampio cassetto per frutta e verdura a estrazione parziale su guide telescopiche
- Illuminazione LED con plafoniera

#### Ulteriori vantaggi per gli accessori

- Elemento riscaldante laterale a sinistra, ideale per un uso combinato insieme ad altri frigoriferi, congelatori e/o cantine per vino
- Verticale Maniglia incassata
- Maniglie da trasporto parte anteriore e posteriore, Ruote da trasporto posteriore
- Piedini di posizionamento regolabili in altezza parte anteriore
- Battuta della porta: destra modificabile
- Guarnizione della porta intercambiabile

**Prezzo base di acquisto: 1.249 €**



← 60 →

## SRbdd 5220

Plus

Classe di efficienza energetica:	
Consumo energetico in 365 giorni/24 ore:	<b>98 / 0,268 kWh</b>
Volume totale <sup>1)</sup> :	<b>399 l</b>
Volume:	Vano frigorifero: <b>399,1 l</b>
Classe di emissione sonora:	<b>35 dB(A) / B SuperSilent</b>
Classe climatica:	<b>SN-T (da +10 °C a +43 °C)</b>
Porta / Pareti laterali:	<b>BlackSteel / nero</b>
Dimensioni esterne in cm (A/L/P):	<b>185,5 / 59,7 / 67,5</b>



### Unità di controllo

- Display LC monocromatico dietro la porta, tecnologia Touch
- Display digitale della temperatura
- SmartDeviceBox: come accessorio extra
- Segnale di allarme in caso di guasto: ottico e acustico
- Allarme porta aperta: ottico e acustico

### Vano frigorifero (e BioFresh)

- PowerCooling con filtro ai carboni attivi FreshAir
- Ripiani in plastica, Portauova, FlexCube
- Superfici d'appoggio GlassLine: 6, di cui divisibili: 1
- VarioSafe
- Ripiano per bottiglie
- Cassetti EasyFresh: 1 con guide di scorrimento integrate
- Ampio cassetto per frutta e verdura a estrazione parziale su guide telescopiche
- Illuminazione LED con plafoniera

### Ulteriori vantaggi per gli accessori

- Elemento riscaldante laterale a sinistra, ideale per un uso combinato insieme ad altri frigoriferi, congelatori e/o cantine per vino
- Verticale Maniglia incassata
- Maniglie da trasporto parte anteriore e posteriore, Ruote da trasporto posteriore
- Piedini di posizionamento regolabili in altezza parte anteriore
- Battuta della porta: destra modificabile
- Guarnizione della porta intercambiabile

**Prezzo base di acquisto: 1.399 €**



← 60 →

## SRd 5220

Plus

Classe di efficienza energetica:	
Consumo energetico in 365 giorni/24 ore:	<b>98 / 0,268 kWh</b>
Volume totale <sup>1)</sup> :	<b>399 l</b>
Volume:	Vano frigorifero: <b>399,1 l</b>
Classe di emissione sonora:	<b>35 dB(A) / B SuperSilent</b>
Classe climatica:	<b>SN-T (da +10 °C a +43 °C)</b>
Porta / Pareti laterali:	<b>bianco / bianco</b>
Dimensioni esterne in cm (A/L/P):	<b>185,5 / 59,7 / 67,5</b>



### Unità di controllo

- Display LC monocromatico dietro la porta, tecnologia Touch
- Display digitale della temperatura
- SmartDeviceBox: come accessorio extra
- Segnale di allarme in caso di guasto: ottico e acustico
- Allarme porta aperta: ottico e acustico

### Vano frigorifero (e BioFresh)

- PowerCooling con filtro ai carboni attivi FreshAir
- Ripiani in plastica, Portauova, FlexCube
- Superfici d'appoggio GlassLine: 6, di cui divisibili: 1
- VarioSafe
- Ripiano per bottiglie
- Cassetti EasyFresh: 1 con guide di scorrimento integrate
- Ampio cassetto per frutta e verdura a estrazione parziale su guide telescopiche
- Illuminazione LED con plafoniera

### Ulteriori vantaggi per gli accessori

- Elemento riscaldante laterale a sinistra, ideale per un uso combinato insieme ad altri frigoriferi, congelatori e/o cantine per vino
- Verticale Maniglia incassata
- Maniglie da trasporto parte anteriore e posteriore, Ruote da trasporto posteriore
- Piedini di posizionamento regolabili in altezza parte anteriore
- Battuta della porta: destra modificabile
- Guarnizione della porta intercambiabile

**Prezzo base di acquisto: 1.199 €**



FNa 6635 ◊ Serie Plus

# Congelatori

Apparecchiatura da  
posizionamento libero

## Panoramica delle serie



○ Serie Pure



◇ Serie Plus



◻ Serie Prime



△ Serie Peak

	○ SeriePure	◇ Serie Plus	⬡ Serie Prime	△ Serie Peak
<b>Tecnologia di refrigerazione</b>	NoFrost	NoFrost	NoFrost	NoFrost
<b>Comfort e flessibilità</b>	EasyOpen	EasyOpen	EasyOpen	EasyOpen
	FrostProtect	FrostProtect	FrostProtect	FrostProtect
	Cassetto ribaltabile *	Cassetto ribaltabile	Cassetto ribaltabile	Cassetto ribaltabile
				<b>Smorzatore di chiusura SoftSystem</b> nei modelli SBS
	SpaceBox *	SpaceBox *	SpaceBox *	SpaceBox *
	Guida per cassetti integrata	Guida per cassetti integrata	Guida per cassetti integrata	<b>Cassetti su guide telescopiche</b>
		Vaschetta per cubetti di ghiaccio *		
		Vaschetta di congelamento	Vaschetta di congelamento	Vaschetta di congelamento
			<b>Accumulatore di freddo</b>	Accumulatore di freddo
	VarioSpace	VarioSpace	VarioSpace	VarioSpace
<b>Design</b>			<b>Spia di stato</b>	Spia di stato
			<b>Illuminazione vano congelatore</b>	Illuminazione vano congelatore
				<b>Illuminazione IceMaker</b>
	Display touch	Display touch	<b>Display Touch &amp; Swipe</b>	Display Touch & Swipe
	Display dietro la porta	Display dietro la porta	Display dietro la porta	Display dietro la porta
	Maniglia incassata	Maniglia incassata / <b>tubolare con meccanismo di apertura integrato *</b>	Maniglia tubolare con meccanismo di apertura integrato	Maniglia tubolare con meccanismo di apertura integrato
<b>Connettività (SmartDeviceBox)</b>	Integrabile in un secondo momento	Integrabile in un secondo momento	<b>Integrata</b> (modelli "i")	Integrata (modelli "i")
<b>Ghiaccio</b>		<b>EasyTwist-Ice o IceTower</b> per modelli SBS	EasyTwist-Ice o IceTower per modelli SBS	EasyTwist-Ice o IceTower
		<b>Paletta per cubetti di ghiaccio</b> nei modelli SBS	Paletta per cubetti di ghiaccio nei modelli SBS	Paletta per cubetti di ghiaccio nei modelli SBS

Le differenze delle dotazioni sono **evidenziate** nelle prossime superiori.

## Caratteristiche chiave



### NoFrost

Quando aprite il congelatore, volete trovare alimenti congelati, ma di sicuro non ghiaccio o brina. NoFrost protegge il vano congelatore dalla formazione di ghiaccio indesiderato, che oltretutto consuma molta energia generando costi più alti. Con NoFrost non sarà più necessario sbrinare il vano congelatore con conseguente risparmio di denaro, tempo e fatica.



### Vaschetta per cubetti di ghiaccio con coperchio

Il grande vassoio per cubetti di ghiaccio è facile da riempire d'acqua grazie alla comoda apertura per il riempimento. Il coperchio si sigilla saldamente, permettendo di spostare e posizionare il vassoio nell'apparecchiatura senza fuoriuscite.



### Display Touch & Swipe

Controllate la vostra apparecchiatura Liebherr con un tocco: il display Touch & Swipe consente di eseguire i comandi del congelatore verticale in modo semplice e intuitivo. Per selezionare le funzioni, come SuperFrost, è sufficiente toccare e scorrere il display a colori. Anche la temperatura si regola con la stessa facilità. E se non state utilizzando attivamente il display, questo mostra la temperatura effettiva.



### IceTower

La disponibilità di bevande fresche per le vostre feste è illimitata. Grazie a una capacità di 5,7 kg di cubetti di ghiaccio. La paletta per i cubetti di ghiaccio e il ripiano estraibile su guide telescopiche vi danno facile accesso ai cubetti di ghiaccio. Un vassoio supplementare, poi, permette di conservare una quantità minore di ghiaccio, creando spazio per alimenti surgelati sottostanti. Il cassetto adiacente offre inoltre spazio per la conservazione di altri prodotti surgelati.



### Indicazione di stato

Volete assicurarvi che il frigorifero stia funzionando correttamente? Grazie al display integrato nella porta del frigorifero è possibile fare un rapido controllo visivo e uditivo. Una luce blu segnala che è tutto a posto. Se lo stato cambia, il display si accende, lampeggia in rosso e viene emesso un segnale acustico.



### Illuminazione LED del vano congelatore

Quando aprite i cassetti del vostro congelatore Liebherr, potete ammirare non solo i vostri alimenti, ma anche un'accattivante illuminazione prodotta da LED potenti, a lunga durata ed ecologici. L'illuminazione consente di vedere perfettamente tutti i prodotti nel congelatore e allo stesso tempo è un piacevole elemento di design.



### FrostProtect

Non tutti i congelatori vengono installati in un ambiente riscaldato: Alcuni si trovano anche in freddi garage o cantine. In questi casi è essenziale scegliere un'apparecchiatura che possa operare anche in queste condizioni. Liebherr offre apparecchiature i cui componenti sono progettati per funzionare con temperature ambiente fino a -15°C.



### Accumulatore di freddo

Gli accumulatori di freddo sono doppiamente utili, sia nel vano interno che all'esterno. All'interno del congelatore, in caso di mancanza di corrente, gli accumulatori di freddo provvedono a conservare i prodotti congelati ancora per un certo periodo. E conservano al fresco gli alimenti e le bevande durante le gite.



### SpaceBox

Nel frigorifero Liebherr è possibile conservare anche alimenti voluminosi: che sia un tacchino o una torta a più piani, c'è bisogno di molto spazio. Per casi del genere il congelatore Liebherr dispone di uno SpaceBox: con un'altezza di 25 cm, offre molto spazio extra, anche per alimenti congelati di grandi dimensioni. Ed è utile per la conservazione flessibile del cibo.



### EasyTwist-Ice

Che si tratti di una giornata estiva o di una festa, Grazie a EasyTwist-Ice è possibile preparare una scorta di cubetti di ghiaccio in modo semplice e veloce, senza allacciamento fisso alla rete idrica. È sufficiente riempire d'acqua il serbatoio, lasciarla congelare e poi staccare i cubetti di ghiaccio con una rotazione: e avete tutto il necessario per servire bevande fresche. EasyTwist-Ice è facile da pulire e garantisce sempre una produzione di cubetti di ghiaccio igienica.



### EasyOpen

A chi non è già capitato? Vi accorgete di aver dimenticato un prodotto quando avete finito di riporre la spesa nel congelatore e dovete necessariamente tirare la porta con forza per riaprirla. Con Liebherr non ce n'è alcun bisogno: EasyOpen consente di aprire la porta più volte di seguito in tutta comodità e semplicità.



### VarioSpace

Volete conservare una torta gelato multistrato in modo sicuro fino alla festa estiva? Nessun problema per il congelatore Liebherr: A volte occorre più spazio e questo congelatore è stato preparato proprio per questo. Con VarioSpace è possibile rimuovere i singoli cassetti del congelatore e i ripiani in vetro sottostanti, ottenendo in un attimo uno spazio di conservazione extra-large.

## Congelatore a libera installazione



← 60 →

### SFNbsd 529i

Peak

Classe di efficienza energetica:	
Consumo energetico in 365 giorni/24 ore:	<b>199 / 0,545 kWh</b>
Volume totale <sup>1</sup> :	<b>277 l</b>
Volume:	Del vano congelatore: <b>278 l</b>
Classe di emissione sonora:	<b>34 dB(A) / B SuperSilent</b>
Classe climatica:	<b>SN-T (da +10 °C a +43 °C)</b>
Porta / Pareti laterali:	<b>BlackSteel / BlackSteel</b>
Dimensioni esterne in cm (A/L/P):	<b>185,5 / 59,7 / 67,5</b>



#### Unità di controllo

- Display TFT a colori da 2,4" dietro la porta
- Display digitale della temperatura
- incl. SmartDeviceBox
- Segnale di allarme in caso di guasto: ottico e acustico
- Allarme porta aperta: ottico e acustico

#### Del vano congelatore

- Numero di cassette: 7, su guide telescopiche: 4, VarioSpace
- IceMaker con collegamento alla rete idrica 3/4", con illuminazione LED
- Produzione di cubetti di ghiaccio in 24 h: 0,80 kg
- Contenitore per cubetti di ghiaccio: 8,0 kg
- Illuminazione LED
- Tempo di conservazione in caso di guasto: 16,00 h
- Capacità di congelazione in 24 h: 18,00 kg
- Accumulatore di freddo: 1
- Cassetto con vetro di sicurezza temprato

#### Ulteriori vantaggi per gli accessori

- Elemento riscaldante laterale a destra, ideale per un uso combinato insieme ad altri frigoriferi, congelatori e/o cantine per vino
- Maniglia(e) con meccanismo di apertura integrato ed effetto BlackSteel
- Maniglie da trasporto parte anteriore e posteriore, Ruote da trasporto posteriore
- Piedini di posizionamento regolabili in altezza parte anteriore
- Battuta della porta: sinistra modificabile
- Guarnizione della porta intercambiabile

**Prezzo base di acquisto: 2.799 €**



← 60 →

### SFNstd 529i

Peak

Classe di efficienza energetica:	
Consumo energetico in 365 giorni/24 ore:	<b>199 / 0,545 kWh</b>
Volume totale <sup>1</sup> :	<b>277 l</b>
Volume:	Del vano congelatore: <b>278 l</b>
Classe di emissione sonora:	<b>34 dB(A) / B SuperSilent</b>
Classe climatica:	<b>SN-T (da +10 °C a +43 °C)</b>
Porta / Pareti laterali:	<b>acciaio inox / SmartSteel</b>
Dimensioni esterne in cm (A/L/P):	<b>185,5 / 59,7 / 67,5</b>



#### Unità di controllo

- Display TFT a colori da 2,4" dietro la porta
- Display digitale della temperatura
- incl. SmartDeviceBox
- Segnale di allarme in caso di guasto: ottico e acustico
- Allarme porta aperta: ottico e acustico

#### Del vano congelatore

- Numero di cassette: 7, su guide telescopiche: 4, VarioSpace
- IceMaker con collegamento alla rete idrica 3/4", con illuminazione LED
- Produzione di cubetti di ghiaccio in 24 h: 0,80 kg
- Contenitore per cubetti di ghiaccio: 8,0 kg
- Illuminazione LED
- Tempo di conservazione in caso di guasto: 16,00 h
- Capacità di congelazione in 24 h: 18,00 kg
- Accumulatore di freddo: 1
- Cassetto con vetro di sicurezza temprato

#### Ulteriori vantaggi per gli accessori

- Elemento riscaldante laterale a destra, ideale per un uso combinato insieme ad altri frigoriferi, congelatori e/o cantine per vino
- Maniglia tubolare con meccanismo di apertura integrato
- Maniglie da trasporto parte anteriore e posteriore, Ruote da trasporto posteriore
- Piedini di posizionamento regolabili in altezza parte anteriore
- Battuta della porta: sinistra modificabile
- Guarnizione della porta intercambiabile

**Prezzo base di acquisto: 2.799 €**



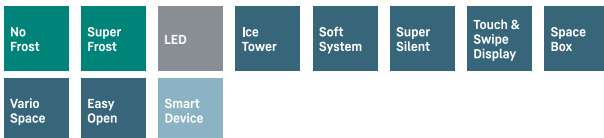
← 60 →



## SFNsdd 526i

Prime

Classe di efficienza energetica:	
Consumo energetico in 365 giorni/24 ore:	<b>199 / 0,545 kWh</b>
Volume totale <sup>1</sup> :	<b>277 l</b>
Volume:	Del vano congelatore: <b>278 l</b>
Classe di emissione sonora:	<b>34 dB(A) / B SuperSilent</b>
Classe climatica:	<b>SN-T (da +10 °C a +43 °C)</b>
Porta / Pareti laterali:	<b>acciaio inox / argento</b>
Dimensioni esterne in cm (A/L/P):	<b>185,5 / 59,7 / 67,5</b>



### Unità di controllo

- Display TFT a colori da 2,4" dietro la porta
- Display digitale della temperatura
- incl. SmartDeviceBox
- Segnale di allarme in caso di guasto: ottico e acustico
- Allarme porta aperta: ottico e acustico

### Del vano congelatore

- Numero di cassetti: 7, con guide di scorrimento integrate, VarioSpace
- IceMaker con collegamento alla rete idrica 3/4"
- Produzione di cubetti di ghiaccio in 24 h: 0,80 kg
- Contenitore per cubetti di ghiaccio: 8,0 kg
- Illuminazione LED
- Tempo di conservazione in caso di guasto: 16,00 h
- Capacità di congelazione in 24 h: 18,00 kg
- Accumulatore di freddo: 1

### Ulteriori vantaggi per gli accessori

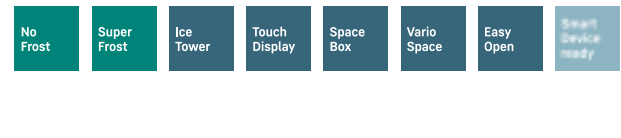
- Elemento riscaldante laterale a destra, ideale per un uso combinato insieme ad altri frigoriferi, congelatori e/o cantine per vino
- Maniglia tubolare con meccanismo di apertura integrato
- Maniglie da trasporto parte anteriore e posteriore, Ruote da trasporto posteriore
- Piedini di posizionamento regolabili in altezza parte anteriore
- Battuta della porta: sinistra modificabile
- Guarnizione della porta intercambiabile

**Prezzo base di acquisto: 2.239 €**

## SFNsfd 5247

Plus

Classe di efficienza energetica:	
Consumo energetico in 365 giorni/24 ore:	<b>199 / 0,545 kWh</b>
Volume totale <sup>1</sup> :	<b>277 l</b>
Volume:	Del vano congelatore: <b>278 l</b>
Classe di emissione sonora:	<b>36 dB(A) / C</b>
Classe climatica:	<b>SN-T (da +10 °C a +43 °C)</b>
Porta / Pareti laterali:	<b>Steelfinish / argento</b>
Dimensioni esterne in cm (A/L/P):	<b>185,5 / 59,7 / 67,5</b>



### Unità di controllo

- Display LC monocromatico dietro la porta, tecnologia Touch
- Display digitale della temperatura
- SmartDeviceBox: come accessorio extra
- Segnale di allarme in caso di guasto: ottico e acustico
- Allarme porta aperta: ottico e acustico

### Del vano congelatore

- Numero di cassetti: 7, con guide di scorrimento integrate, VarioSpace
- IceMaker con collegamento alla rete idrica 3/4"
- Produzione di cubetti di ghiaccio in 24 h: 0,80 kg
- Contenitore per cubetti di ghiaccio: 8,0 kg
- Tempo di conservazione in caso di guasto: 16,00 h
- Capacità di congelazione in 24 h: 18,00 kg

### Ulteriori vantaggi per gli accessori

- Elemento riscaldante laterale a destra, ideale per un uso combinato insieme ad altri frigoriferi, congelatori e/o cantine per vino
- Verticale Maniglia incassata
- Maniglie da trasporto parte anteriore e posteriore, Ruote da trasporto posteriore
- Piedini di posizionamento regolabili in altezza parte anteriore
- Battuta della porta: sinistra modificabile
- Guarnizione della porta intercambiabile

**Prezzo base di acquisto: 1.969 €**

## Congelatore



← 60 →

### SFNsdd 5237

Plus

Classe di efficienza energetica:	
Consumo energetico in 365 giorni/24 ore:	<b>199 / 0,545 kWh</b>
Volume totale <sup>1</sup> :	<b>277 l</b>
Volume:	Del vano congelatore: <b>278 l</b>
Classe di emissione sonora:	<b>36 dB(A) / C</b>
Classe climatica:	<b>SN-T (da +10 °C a +43 °C)</b>
Porta / Pareti laterali:	<b>acciaio inox / argento</b>
Dimensioni esterne in cm (A/L/P):	<b>185,5 / 59,7 / 67,5</b>



#### Unità di controllo

- Display LC monocromatico dietro la porta, tecnologia Touch
- Display digitale della temperatura
- SmartDeviceBox: come accessorio extra
- Segnale di allarme in caso di guasto: ottico e acustico
- Allarme porta aperta: ottico e acustico

- Maniglie da trasporto parte anteriore e posteriore, Ruote da trasporto posteriore
- Piedini di posizionamento regolabili in altezza parte anteriore
- Battuta della porta: sinistra modificabile
- Guarnizione della porta intercambiabile

#### Del vano congelatore

- Numero di cassette: 7, con guide di scorrimento integrate, VarioSpace
- Vaschetta per cubetti di ghiaccio
- Tempo di conservazione in caso di guasto: 16,00 h
- Capacità di congelazione in 24 h: 18,00 kg

Prezzo base di acquisto: 1.779 €

#### Ulteriori vantaggi per gli accessori

- Elemento riscaldante laterale a destra, ideale per un uso combinato insieme ad altri frigoriferi, congelatori e/o cantine per vino
- Maniglia tubolare con meccanismo di apertura integrato



← 60 →

### SFNsfd 5227

Plus

Classe di efficienza energetica:	
Consumo energetico in 365 giorni/24 ore:	<b>199 / 0,545 kWh</b>
Volume totale <sup>1</sup> :	<b>277 l</b>
Volume:	Del vano congelatore: <b>278 l</b>
Classe di emissione sonora:	<b>36 dB(A) / C</b>
Classe climatica:	<b>SN-T (da +10 °C a +43 °C)</b>
Porta / Pareti laterali:	<b>Steelfinish / argento</b>
Dimensioni esterne in cm (A/L/P):	<b>185,5 / 59,7 / 67,5</b>



#### Unità di controllo

- Display LC monocromatico dietro la porta, tecnologia Touch
- Display digitale della temperatura
- SmartDeviceBox: come accessorio extra
- Segnale di allarme in caso di guasto: ottico e acustico
- Allarme porta aperta: ottico e acustico

- Maniglie da trasporto parte anteriore e posteriore, Ruote da trasporto posteriore
- Piedini di posizionamento regolabili in altezza parte anteriore
- Battuta della porta: sinistra modificabile
- Guarnizione della porta intercambiabile

#### Del vano congelatore

- Numero di cassette: 7, con guide di scorrimento integrate, VarioSpace
- Vaschetta per cubetti di ghiaccio
- Tempo di conservazione in caso di guasto: 16,00 h
- Capacità di congelazione in 24 h: 18,00 kg

Prezzo base di acquisto: 1.619 €

#### Ulteriori vantaggi per gli accessori

- Elemento riscaldante laterale a destra, ideale per un uso combinato insieme ad altri frigoriferi, congelatori e/o cantine per vino
- Verticale Maniglia incassata



← 60 →

## SFNbdd 5227

Plus

Classe di efficienza energetica:	
Consumo energetico in 365 giorni/24 ore:	<b>199 / 0,545 kWh</b>
Volume totale <sup>1</sup> :	<b>277 l</b>
Volume:	Del vano congelatore: <b>278 l</b>
Classe di emissione sonora:	<b>36 dB(A) / C</b>
Classe climatica:	<b>SN-T (da +10 °C a +43 °C)</b>
Porta / Pareti laterali:	<b>BlackSteel / nero</b>
Dimensioni esterne in cm (A/L/P):	<b>185,5 / 59,7 / 67,5</b>



### Unità di controllo

- Display LC monocromatico dietro la porta, tecnologia Touch
- Display digitale della temperatura
- SmartDeviceBox: come accessorio extra
- Segnale di allarme in caso di guasto: ottico e acustico
- Allarme porta aperta: ottico e acustico

- Maniglie da trasporto parte anteriore e posteriore, Ruote da trasporto posteriore
- Piedini di posizionamento regolabili in altezza parte anteriore
- Battuta della porta: sinistra modificabile
- Guarnizione della porta intercambiabile

### Del vano congelatore

- Numero di cassetti: 7, con guide di scorrimento integrate, VarioSpace
- Vaschetta per cubetti di ghiaccio
- Tempo di conservazione in caso di guasto: 16,00 h
- Capacità di congelazione in 24 h: 18,00 kg

### Ulteriori vantaggi per gli accessori

- Elemento riscaldante laterale a destra, ideale per un uso combinato insieme ad altri frigoriferi, congelatori e/o cantine per vino
- Verticale Maniglia incassata

Prezzo base di acquisto: **1.809 €**



← 60 →

## SFNd 5227

Plus

Classe di efficienza energetica:	
Consumo energetico in 365 giorni/24 ore:	<b>199 / 0,545 kWh</b>
Volume totale <sup>1</sup> :	<b>277 l</b>
Volume:	Del vano congelatore: <b>278 l</b>
Classe di emissione sonora:	<b>36 dB(A) / C</b>
Classe climatica:	<b>SN-T (da +10 °C a +43 °C)</b>
Porta / Pareti laterali:	<b>bianco / bianco</b>
Dimensioni esterne in cm (A/L/P):	<b>185,5 / 59,7 / 67,5</b>



### Unità di controllo

- Display LC monocromatico dietro la porta, tecnologia Touch
- Display digitale della temperatura
- SmartDeviceBox: come accessorio extra
- Segnale di allarme in caso di guasto: ottico e acustico
- Allarme porta aperta: ottico e acustico

- Maniglie da trasporto parte anteriore e posteriore, Ruote da trasporto posteriore
- Piedini di posizionamento regolabili in altezza parte anteriore
- Battuta della porta: sinistra modificabile
- Guarnizione della porta intercambiabile

### Del vano congelatore

- Numero di cassetti: 7, con guide di scorrimento integrate, VarioSpace
- Vaschetta per cubetti di ghiaccio
- Tempo di conservazione in caso di guasto: 16,00 h
- Capacità di congelazione in 24 h: 18,00 kg

### Ulteriori vantaggi per gli accessori

- Elemento riscaldante laterale a destra, ideale per un uso combinato insieme ad altri frigoriferi, congelatori e/o cantine per vino
- Verticale Maniglia incassata

Prezzo base di acquisto: **1.549 €**

# Apparecchiature sottopiano



## Caratteristiche chiave



### Maniglia tubolare con meccanismo di apertura integrato

Grazie al meccanismo di apertura dell'elegante maniglia tubolare, basta un minimo sforzo per azionare la porta, anche più volte di seguito.



### SmartDevice

Potete facilmente gestire l'apparecchiatura tramite smartphone, grazie a SmartDeviceBox. Ad esempio, potete modificare le impostazioni o visualizzare le informazioni sullo stato. La SmartDeviceBox è già integrata ("i").



### Robusto ripiano del tavolo

Lo spazio in cucina non è mai abbastanza. Ecco perché dotiamo le nostre apparecchiature da tavolo di una superficie robusta e antigraffio, che potete sfruttare come piano di lavoro aggiuntivo. Potete inoltre rimuovere la parte superiore dei frigoriferi da tavolo per rimuovere la parte sottostante.

## Refrigerazione



### TouchControl

Basta un tocco con la punta del dito per impostare il frigorifero da tavolo a +3, +5, +7 o +9°C. Semplice e poco ingombrante, grazie all'illuminazione LED integrata, il cibo è il protagonista assoluto.



### EasyFresh: la scelta ideale per frutta e verdura

Abbiamo integrato la nostra tecnologia di freschezza con umidità regolabile per frutta e verdura acquistata al mercato in tutti i frigoriferi da tavolo della serie Plus.



### DoorStop

Un piccolo dettaglio, ma di grande effetto: Freschezza nel frigorifero da tavolo Liebherr anche quando è spento: Il DoorStop pieghevole impedisce la formazione di cattivi odori.

## Congelamento



### TouchControl

Basta un tocco con la punta del dito per impostare il congelatore da tavolo a -16, -18, -20 o -28°C. Semplice e poco ingombrante, grazie all'illuminazione LED integrata nel piano del tavolo.



### Cassetti del congelatore su ripiani in vetro

I cassetti del congelatore sono posizionati su ripiani in vetro mobili. Approfittate della possibilità di spostare come preferite cassetti e ripiani in vetro per conservare prodotti surgelati di maggiori dimensioni o quando dovete fare le pulizie.



### FrostProtect

Tutti i congelatori da tavolo possono essere installati anche in ambienti non riscaldati a temperature ambiente fino a -15°C.



# Tipologia

Lettere						Numeri			
R				c		1	4	0	0
F	N	s	d	d	i	1	6	2	4
<b>1</b>	<b>2</b>	<b>3</b>	<b>4</b>	<b>5</b>	<b>6</b>	<b>1</b>	<b>2</b>	<b>3</b>	<b>4</b>

## **1** Gruppo di prodotti

R	Refrigeratore (frigorifero)
F	Congelatore

## **2** Tecnologie / funzioni

-	EasyFresh
N	NoFrost

## **3** + **4** Materiali

sd	Porta SmartSteel
dg	DarkGrey
-	White

## **5** Classe di efficienza energetica

a	Classe di efficienza energetica A
b	Classe di efficienza energetica B
c	Classe di efficienza energetica C
d	Classe di efficienza energetica D
e	Classe di efficienza energetica E
f	Classe di efficienza energetica F

## **6** Connectivity

i	SmartDeviceBox incluso
---	------------------------

## **1** + **2** Dimensioni\*

### Larghezza × altezza

10	55 × 68 cm
12	50 × 85 cm
14	55 × 85 cm
16	60 × 85 cm

## **3** Serie

0-1	Pure
2-4	Plus

## **4** Specifiche

### Frigorifero

0	Senza vano congelatore a 4 stelle
1	Con vano congelatore a 4 stelle

### Congelatore

3-4	Numero di cassetti per congelatore
-----	------------------------------------

## Congelatore da tavolo



### FrostProtect

Tutti i congelatori da tavolo possono essere installati anche in ambienti non riscaldati a temperature ambiente fino a  $-15\text{ }^{\circ}\text{C}$ .



### SmartDevice

Potete facilmente gestire l'apparecchiatura tramite smartphone, grazie a SmartDeviceBox. Ad esempio, potete modificare le impostazioni o visualizzare le informazioni sullo stato. La SmartDeviceBox è già integrata ("i").



← 60 →

## FNsddi 1624

Plus

Classe di efficienza energetica:	
Consumo energetico in 365 giorni/24 ore:	148 / 0,405 kWh
Volume totale <sup>1</sup> :	92 l
Volume:	Del vano congelatore: 93 l
Classe di emissione sonora:	37 dB(A) / C
Classe climatica:	SN-T (da $+10\text{ }^{\circ}\text{C}$ a $+43\text{ }^{\circ}\text{C}$ )
Porta / Pareti laterali:	acciaio inox / argento
Dimensioni esterne in cm (A/L/P):	85 / 60 / 60,7



### Unità di controllo

- TouchControl
- incl. SmartDeviceBox
- Segnale di allarme in caso di guasto: ottico e acustico
- Allarme porta aperta: ottico e acustico

Prezzo base di acquisto: 1.049 €

### Del vano congelatore

- Numero di cassetti: 4, VarioSpace
- Vaschetta per cubetti di ghiaccio
- Illuminazione LED
- Tempo di conservazione in caso di guasto: 9,50 h
- Capacità di congelazione in 24 h: 8,50 kg

### Ulteriori vantaggi per gli accessori

- Maniglia tubolare con meccanismo di apertura integrato
- Piedini di posizionamento regolabili in altezza parte anteriore
- Battuta della porta: destra modificabile
- Guarnizione della porta intercambiabile



← 60 →

## Rsdci 1621

Plus

Classe di efficienza energetica:	
Consumo energetico in 365 giorni/24 ore:	<b>93 / 0,254 kWh</b>
Volume totale <sup>1)</sup> :	<b>125 l</b>
Volume:	Vano frigorifero: <b>109,2 l</b> / Del vano congelatore: <b>17 l</b>
Classe di emissione sonora:	<b>35 dB(A) / B SuperSilent</b>
Classe climatica:	<b>SN-T (da +10 °C a +43 °C)</b>
Porta / Pareti laterali:	<b>acciaio inox / argento</b>
Dimensioni esterne in cm (A/L/P):	<b>85 / 60 / 60,7</b>



### Unità di controllo

- TouchControl nel vano interno
- incl. SmartDeviceBox
- Segnale di allarme in caso di guasto: ottico e acustico
- Allarme porta aperta: ottico e acustico

- Battuta della porta: destra modificabile
- Guarnizione della porta intercambiabile

**Prezzo base di acquisto: 899 €**

### Vano frigorifero (e BioFresh)

- Ripiani in plastica, Portauova, FlexCube
- Superfici d'appoggio GlassLine: 3, di cui divisibili: 1
- Cassetti EasyFresh: 1

### Del vano congelatore

- Porta del vano congelatore a 4 stelle
- Tempo di conservazione in caso di guasto: 10,00 h
- Capacità di congelazione in 24 h: 2,00 kg

### Ulteriori vantaggi per gli accessori

- Maniglia tubolare con meccanismo di apertura integrato
- Piedini di posizionamento regolabili in altezza parte anteriore



← 60 →

## Rsdci 1620

Plus

Classe di efficienza energetica:	
Consumo energetico in 365 giorni/24 ore:	<b>59 / 0,161 kWh</b>
Volume totale <sup>1)</sup> :	<b>141 l</b>
Volume:	Vano frigorifero: <b>141,2 l</b>
Classe di emissione sonora:	<b>34 dB(A) / B SuperSilent</b>
Classe climatica:	<b>SN-T (da +10 °C a +43 °C)</b>
Porta / Pareti laterali:	<b>acciaio inox / argento</b>
Dimensioni esterne in cm (A/L/P):	<b>85 / 60 / 60,7</b>



### Unità di controllo

- TouchControl nel vano interno
- incl. SmartDeviceBox
- Segnale di allarme in caso di guasto: ottico e acustico
- Allarme porta aperta: ottico e acustico

### Vano frigorifero (e BioFresh)

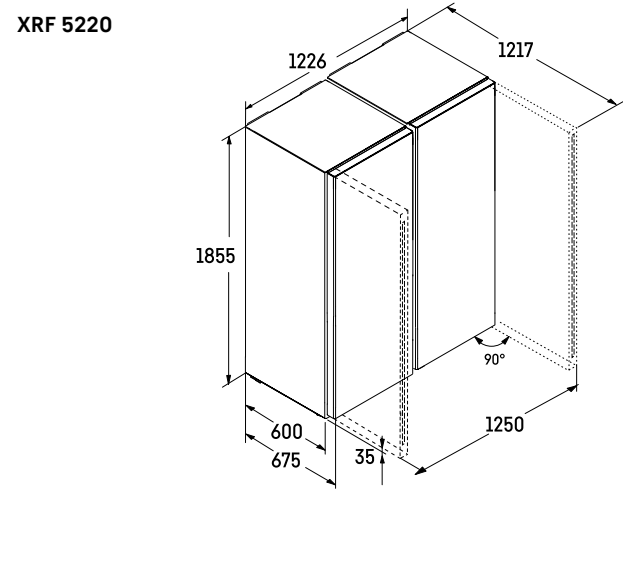
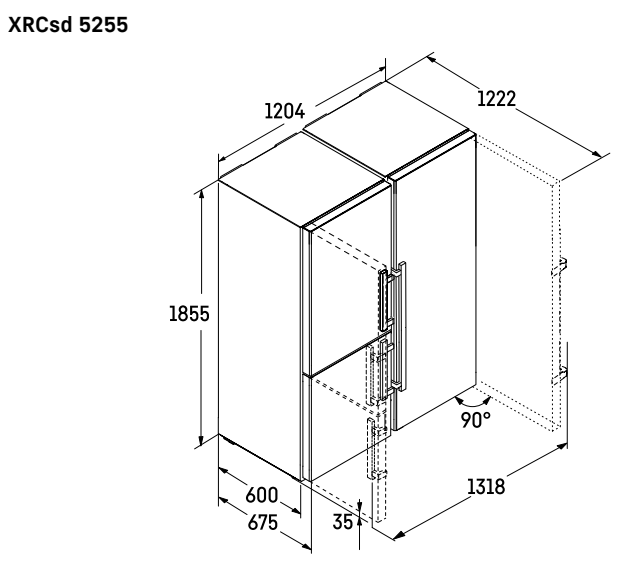
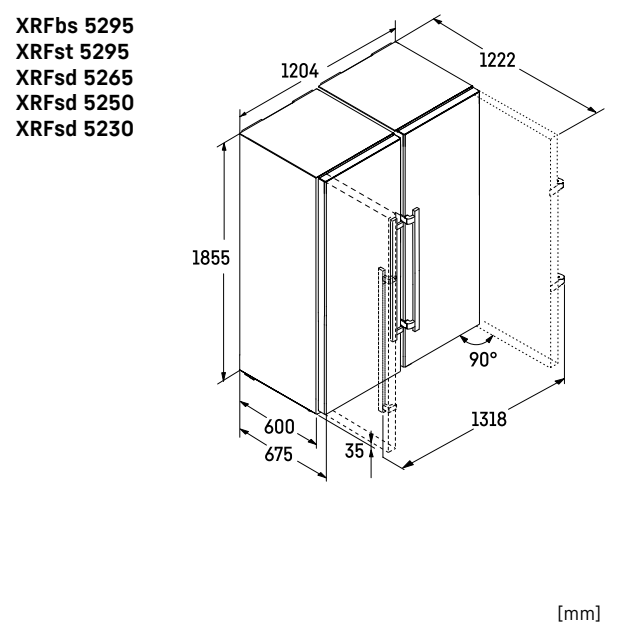
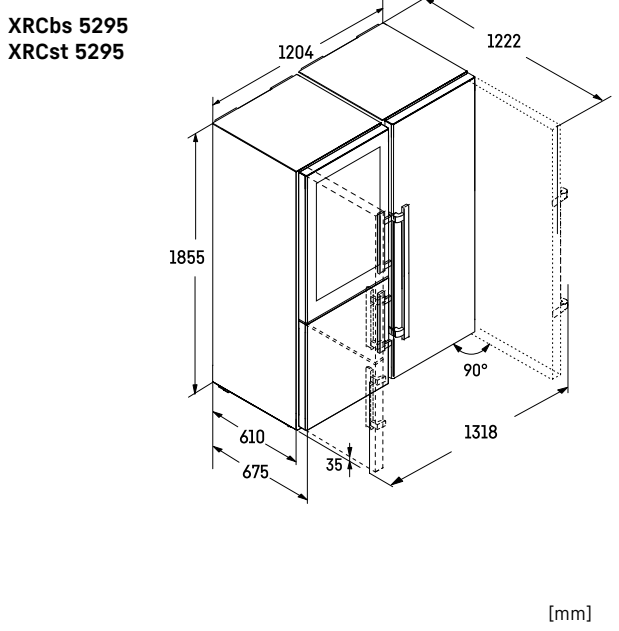
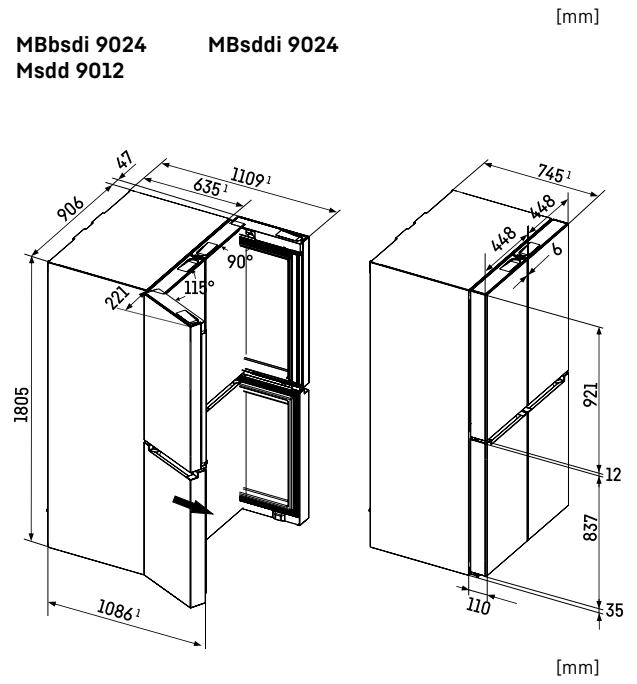
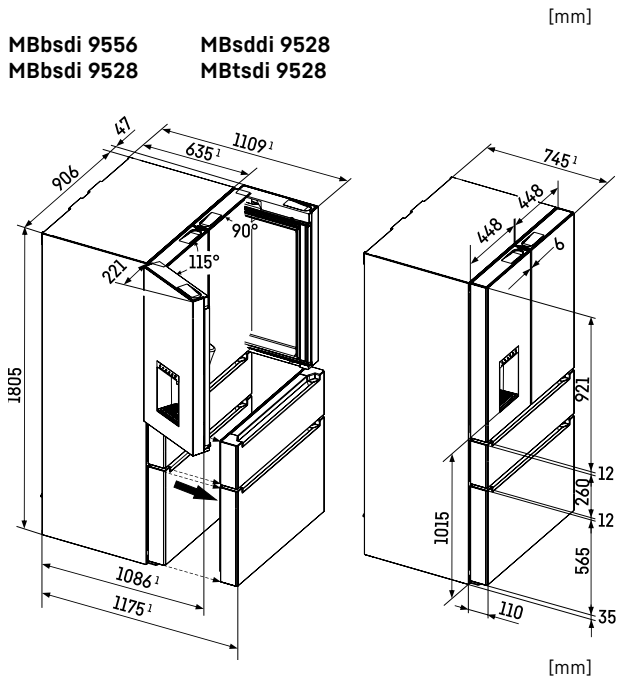
- Ripiani in plastica, Portauova, FlexCube
- Superfici d'appoggio GlassLine: 4, di cui divisibili: 1
- Cassetti EasyFresh: 1

### Ulteriori vantaggi per gli accessori

- Maniglia tubolare con meccanismo di apertura integrato
- Piedini di posizionamento regolabili in altezza parte anteriore
- Battuta della porta: destra modificabile
- Guarnizione della porta intercambiabile

**Prezzo base di acquisto: 869 €**

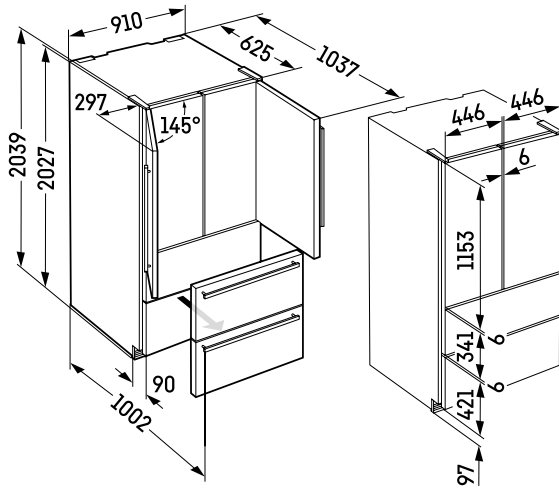
# Schemi



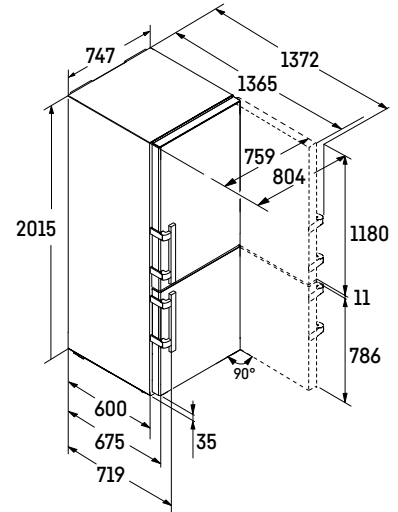
[mm]

[mm]

**CBNste 8872**

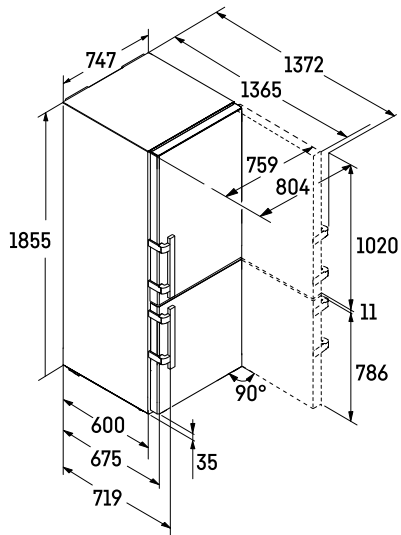


**CNsdd 776i  
CBNsda 775i**



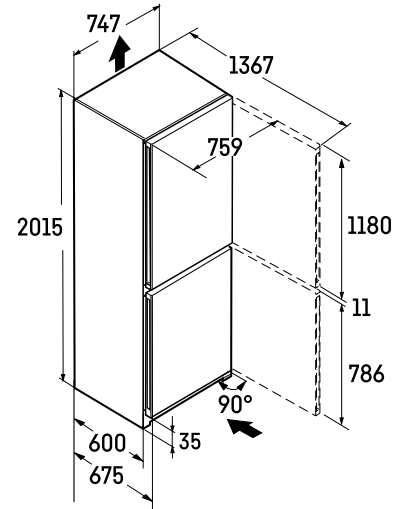
[mm]

**CBNsdc 765i**



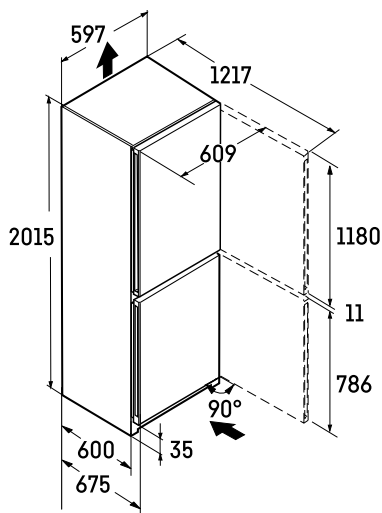
[mm]

**CNsfd 7723  
CNd 7723**

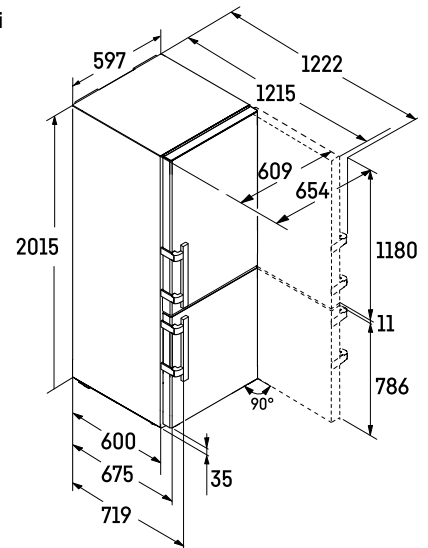


[mm]

**CBNstb 579i  
CBNbda 572i  
CBNsda 572i  
CBNa 572i  
CNsdb 5723  
CNa 5713  
CNc 5713  
CNd 5704  
CNsfa 5703**



**CBNbsa20 575i**

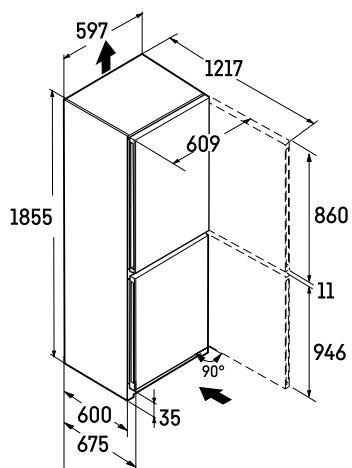


# Schemi

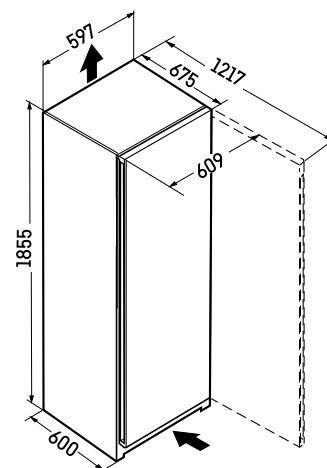
[mm]

[mm]

CNsdc 5203



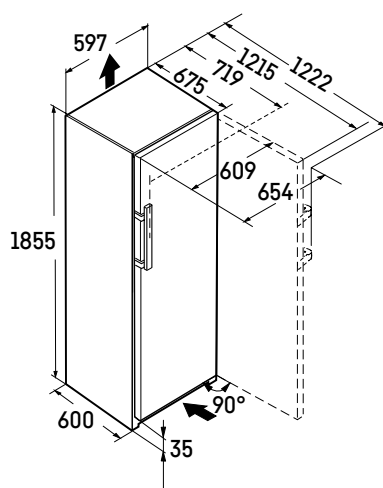
SRBsf 5220  
SRsfd 5220  
SRbdd 5220  
SRd 5220  
SFNsf 5247  
SFNsf 5227  
SFNbdd 5227  
SFNd 5227



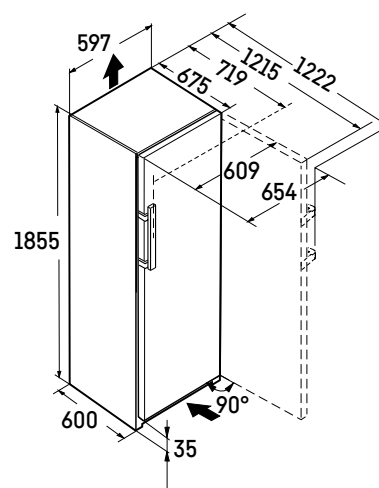
[mm]

[mm]

SFNbsd 529i  
SFNstd 529i  
SFNsdd 526i  
SFNsdd 5237  
SRBbsc 529i  
SRBstc 529i  
SRBsdd 526i  
SRsdc 525i  
SRsdd 5230

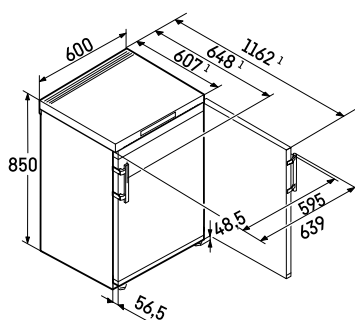


SBNsdd 526i

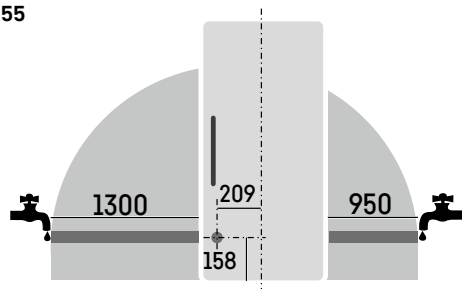


[mm]

FNsddi 1624  
Rsdci 1621  
Rsdci 1620

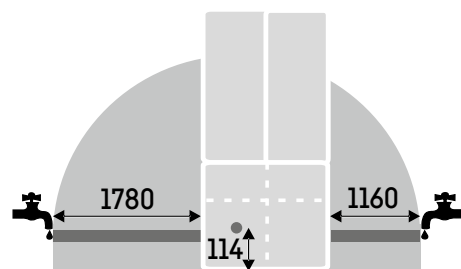


XRCbs 5295  
 XRCst 5295  
 XRFbs 5295  
 XRFst 5295  
 XRCsd 5255



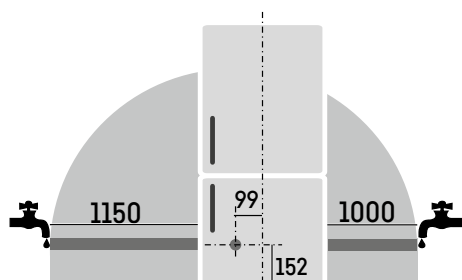
**IceMaker con allacciamento fisso alla rete idrica - attacco (3/4")!**  
 Il tubo flessibile di 3 m è disponibile come accessorio (codice 6030 785)

Combinati FrenchDoor



**IceMaker con allacciamento fisso alla rete idrica - attacco (3/4")!**  
 Il tubo flessibile di 3 m è disponibile come accessorio (codice 6030 785)

CNsdd 776i  
 CBNstb 579i  
 CNsfc 574i



**IceMaker con allacciamento fisso alla rete idrica - attacco (3/4")!**  
 Il tubo flessibile di 3 m è disponibile come accessorio (codice 6030 785)

# Cantinette vino



WPgbi 7483 Vinidor



## Cantinette vino | Gruppi di modelli

Intervalli di temperatura

+ 5 °C fino a + 20 °C

+ 5 °C fino a + 20 °C

+ 5 °C fino a + 20 °C



1  
Zone

2  
Zones

3  
Zones

### Cantinette climatizzate

Vinidor | Vinidor Selection

- Con una, due o tre zone di temperatura separate
- Perfette per conservare vini rossi, bianchi e/o champagne alla temperatura ideale
- Offre flessibilità completa con zone di temperatura di dimensioni diverse
- Per una collocazione di rappresentanza in cucina o nel soggiorno, con particolare attenzione ai modelli con porta in vetro

intervallo di temperatura

+ 5 °C fino a + 20 °C



1  
Zone

### Cantinette per conservare il vino

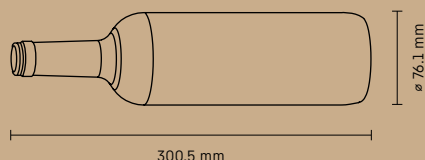
GrandCru | GrandCru Selection

- Con una zona di temperatura
- Riproduce le condizioni di una cantina di vini
- Progettate appositamente per contenere una grande quantità di bottiglie destinate alla conservazione o all'invecchiamento del vino, ma possono anche ospitare tante bottiglie alla giusta temperatura di degustazione
- Per una conservazione più efficiente dal punto di vista energetico, senza influenze esterne, si consigliano porte solide



### Apparecchiature compatte

- Refrigerazione per esigenze speciali in un formato compatto
- La cantinetta per la conservazione del vino è perfetta per presentare piccole quantità di bottiglie di vino
- I pregiati sigari vengono conservati in condizioni ottimali nell'Humidor



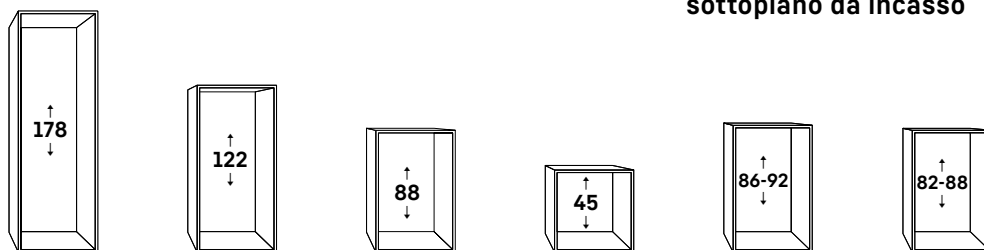
### Dimensione bottiglia di Bordeaux (0,75 l)

Tutti i dati sulla capacità delle bottiglie si riferiscono a queste dimensioni.

- Vinidor Selection
- Vinidor
- GrandCru Selection
- GrandCru

**Cantinette vino da incasso**

**Cantinette vino sottopiano da incasso**

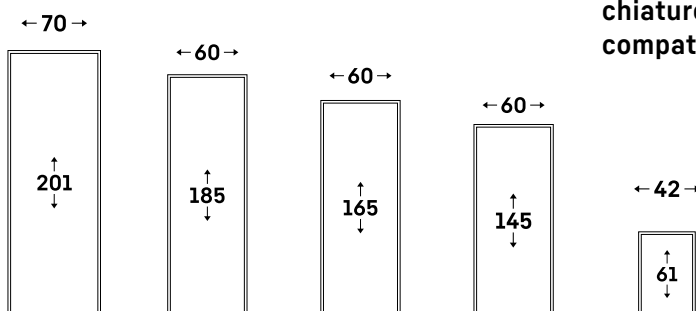


**Cantinette climatizzate**

Porta in vetro nero / TipOpen	EWTgb 3583	EWTgb 2383	EWTgb 1683		UWgbi 3782	UWgbi 3682
Porta in vetro / pannellabile / TipOpen	EWTdf 3553	EWTdf 2353	EWTdf 1653			
Porta in vetro / pannellabile					UWpri 3762	UWpri 3662
Porta in vetro nero / maniglia incassata						UWgb 3632 UWgb 3631
<b>Cantinette per la conservazione dei vini</b>						
Porta in vetro nero / TipOpen				WKEgb 582		

**Cantine per vini da posizionamento libero**

**Apparecchiature compatte**



**Cantinette climatizzate**

Porta in vetro nero	WPgbi 7483 WPgbi 7473 WPgbi 7472	WPgbi 5283 WPgbi 5273 WPgbi 5272			
Porta in vetro BlackSteel		WPbsi 5252	WPbsi 5052		
Porta in vetro SmartSteel		WPsd 5252		WPsd 4652	
<b>Cantinette per la conservazione dei vini *</b>					
Porta in vetro nero		WPbli 5231	WPbli 5031		
Porta isolata nera		WSbli 5231	WSbli 5031		
Porta in vetro in acciaio inox					WKes 653
<b>Humidor</b>					ZKes 453

\* Altezza +2,3 cm per la cerniera della porta  
Per le dimensioni esatte, consultate la descrizione dell'apparecchiatura

## Spiegazione sintetica dei dettagli dell'apparecchiatura | Controllo della temperatura e conservazione

### Vino

<b>1 Zone</b>	Temperatura costante in tutto il vano impostabile tra +5°C e +20°C.
<b>2 Zones</b>	Con due zone di temperatura impostabili separatamente tra +5°C e +20°C.
<b>3 Zones</b>	Con tre zone di temperatura impostabili separatamente tra +5°C e +20°C.
<b>Temp Protect Plus</b>	Due sensori misurano continuamente la temperatura nella cantina per vini. Se la temperatura cambia tanto da divenire critica, viene inviata una notifica.*
<b>Humidity Control</b>	L'umidità RH** può essere regolata attivamente tra il 50% e l'80% a intervalli del 5%.
<b>Humidity Select</b>	L'umidità dell'aria è regolabile su due livelli: "Standard" o "Alto".
<b>Fresh Air</b>	Il filtro ai carboni attivi elimina tutti gli odori in modo affidabile mantenendo inalterato il bouquet del vino.
<b>UV Protect Plus</b>	Tripla protezione: La porta in vetro brunito con due strati di metallo depositati a vapore protegge efficacemente dai raggi del sole.
<b>UV Protect</b>	Doppia protezione: La porta in vetro fumé con uno strato di metallo depositato a vapore protegge efficacemente dai raggi del sole.
<b>Flex Fit</b>	Su misura per bottiglie di qualsiasi dimensione.
<b>Sommelier Board</b>	Per una presentazione e una decantazione efficaci: ripiano in legno con presentatore di bottiglie in acciaio inox, cassetta in legno per gli strumenti da decantazione e spazio per portare alla giusta temperatura i bicchieri da vino.
<b>Vibrate Safe</b>	Il sistema di raffreddamento completamente ammortizzato per evitare le vibrazioni permette al vino di aprirsi indisturbato.

### Design

<b>Steel Interior</b>	Non solo un accattivante elemento di design: la parete posteriore in acciaio inox SmartSteel garantisce inoltre una circolazione equilibrata dell'aria.
<b>Light Tower</b>	Il nuovo concetto di illuminazione illumina uniformemente l'interno e sostiene al tempo stesso i piani in vetro. Flessibile, poco ingombrante e unico.
<b>Light Column</b>	Le strisce LED, che corrono dall'alto in basso, illuminano il vano interno uniformemente. A seconda della serie, su uno o su entrambi i lati.
<b>Presentation Light</b>	Presenta alla perfezione la cantina dei vini anche quando la porta in vetro è chiusa. L'intensità è regolabile dal display.*
<b>LED</b>	Produzione minima di calore, risparmio energetico e assenza di manutenzione per un'illuminazione ottimale.

### Comfort e flessibilità

<b>Soft System</b>	Anche a pieno carico, la controporta si chiude automaticamente in modo molto delicato, a partire da un angolo di apertura di circa 30°.
<b>Telescopic Rails</b>	Cassetti su guide telescopiche, facili da inserire e da estrarre e comodi da rimuovere.
<b>Tip Open</b>	Lo sportello in vetro si apre di 7 cm quando viene toccato per facilitare l'accesso e l'apertura completa.
<b>Super Silent</b>	Psssst, ascoltate attentamente: il vostro Liebherr è così silenzioso che dovrete tendere le orecchie per sentirlo.
<b>Touch &amp; Swipe-Display</b>	Comando intuitivo del frigorifero, basta toccare e sfiorare il display.
<b>Touch-Display</b>	Sul display touch funzionale, un'apparecchiatura Liebherr può essere azionata semplicemente con un dito.
<b>Presentation Board</b>	Consente di mettere in primo piano i vini pregiati e si usa per presentare bottiglie già aperte.
<b>eDoor Lock</b>	La serratura elettronica impedisce l'accesso alle persone non autorizzate e sblocca la cantina per vini solo dopo l'inserimento di un PIN.*
<b>Door Lock</b>	La serratura meccanica garantisce che la vostra preziosa cantina di vini sia sempre al sicuro. È montata a filo e si integra perfettamente e discretamente nel design dell'apparecchiatura.
<b>Self Closing Door</b>	La porta della cantina per vini si chiude dolcemente da sola a un angolo di apertura inferiore a 90°.
<b>Easy Fill</b>	Funzione che consente di riempire la cantinetta agevolmente. La porta rimane aperta a partire da un angolo di 90°.

### Connectivity

<b>Smart Device</b>	La SmartDeviceBox consente di controllare l'apparecchiatura e utilizzare altri servizi da computer e dispositivi mobili.
<b>Smart Device ready</b>	La SmartDeviceBox può essere integrata a posteriori per consentire di controllare l'apparecchiatura e di utilizzare altri servizi da computer e dispositivi mobili. Disponibile come accessorio.

### Gruppi di prodotti speciali

<b>Cigar</b>	Il miglior clima per sigari pregiati con soluzioni innovative.
--------------	--



WPbli 5231 GrandCru



# Cantine per vini da incasso



EWTgb 3583 Vinidor

## Dotazione di serie

	<b>Cantine per vini a incasso</b> GrandCru	<b>Cantine temperate da incasso</b> Vinidor
<b>Qualità</b>	Intervallo di temperatura regolabile in 1 zona: da +5 °C a +20 °C	Intervallo di temperatura regolabile in <b>2 zone</b> : da +5 °C a +20 °C
	Visualizzazione permanente della temperatura effettiva	Visualizzazione permanente della temperatura effettiva in ogni zona
	Doppio vetro di sicurezza anti-UV (UVProtect)	Doppio vetro di sicurezza anti-UV (UVProtect)
	Stoccaggio antivibrazioni (VibrateSafe)	Stoccaggio antivibrazioni (VibrateSafe)
	Guarnizione della porta rimovibile	Guarnizione della porta rimovibile
<b>Condizioni ottimali</b>	Umidità regolabile grazie a HumiditySelect	Umidità regolabile grazie a HumiditySelect
	Filtro FreshAir	Filtro FreshAir
<b>Comfort e flessibilità</b>		Divisore con ripiano per bottiglie in plastica
		Mensola di presentazione
	Ripiani in legno, in parte su guide telescopiche	Smorzatore di chiusura SoftSystem
<b>Design e Lifestyle</b>	Illuminazione con plafoniera LED, commutabile in modo permanente, dimmerabile* e LightColumn su due lati	<b>Illuminazione LED dall'alto a zone, commutabile in modo permanente e regolabile</b>
	Pannello posteriore: Metallo grigio grafite	<b>Pannello posteriore: BlackSteel</b>
	Display touch	Display touch
	Luce di presentazione, dimmerabile*	Luce di presentazione, dimmerabile
	Maniglia tubolare in alluminio, maniglia incassata oppure senza maniglia (TipOpen)*	<b>Apertura senza maniglia grazie alla tecnologia TipOpen*</b>
		Pannellabile*
<b>Sicurezza</b>	TempProtect	TempProtect
	Allarme per porta, temperatura e interruzione di corrente	Allarme per porta, temperatura e interruzione di corrente
	Allarmi ottici e acustici sul display	Allarmi ottici e acustici sul display
	* a seconda del modello	
		<b>La differenziazione delle dotazioni è ancora più evidente nelle serie superiori.</b>

# Accessori



## Cassetto per accessori vino

Nel cassetto per accessori scorrevole è possibile riporre gli accessori per il vino direttamente sotto le cantine climatizzate dei modelli WKE. Un pratico inserto consente di sistemare i bicchieri di vetro in totale sicurezza. Il cassetto per accessori completa le nicchie da 45-60. Disponibile in vetro nero.

**Art. no. 9901 085**

**499,90 €**



# Tipologia

## Lettere

E	W	T	g	b
E	W	T	d	f
E	W	T	g	b

**1**

**2**

**3**

**4**

**5**

## Numeri

1	6	8	3
2	3	5	3
3	5	8	3

**1**

**2**

**3**

**4**

### **1** Struttura

E Da incasso

### **2 + 3** Gruppo di prodotti

WT Cantinetta vino climatizzata

### **4 + 5** Materiali

df Pannellabile

gb GlassBlack

### **1 + 2** Nicchia\*

16 88 cm

23 122 cm

35 178 cm

### **3 + 4** Opzioni maniglie

53 Maniglia per mobili

83 TipOpen/senza maniglia

# Tipologia

## Lettere

U	W	g	b	
U	W	p	r	i
U	W	p	r	i

1

2

3

4

5

## Numeri

3	6	3	1
3	6	6	2
3	7	8	2

1

2

3

4

1

### Struttura

U Sottopiano

2

### Gruppo di prodotti

W Cantinetta vino

3 + 4

### Materiali

pr Pannellabile

gb GlassBlack

es Acciaio inox

5

### Connectivity

i SmartDeviceBox incluso

1 + 2

### Nicchia\*

36 82 - 88 cm

37 86 - 92 cm

3

### Opzioni maniglie

3 Porta in vetro / maniglia incassata

6 Porta in vetro / maniglia per mobili

7 Porta isolata / TipOpen

8 Porta in vetro / TipOpen

4

### Numero di zone di temperatura

1 1 zona

2 2 zone

## Caratteristiche chiave



### Porta in vetro isolante fumé

La porta in vetro isolante fumé offre non solo un'affidabile protezione dai raggi UV, ma anche la migliore visione dei vini.



### Silenziosità

Grazie agli speciali compressori installati su particolari supporti ammortizzati, le cantine Liebherr sono particolarmente silenziose.



### Sistema TipOpen

L'innovativa tecnologia TipOpen di Liebherr è ideale per le cucine progettate senza le maniglie. È sufficiente sfiorare la porta in vetro perché questa si apra automaticamente di 5 cm. Se la porta non viene aperta del tutto entro 3 secondi, il sistema SoftSystem la richiude automaticamente.



### Comando ElectronicTouch

L'innovativo comando ElectronicTouch con il display LCD garantisce il mantenimento costante delle temperature selezionate. I comodi controlli precisi al grado e il display digitale completano l'elettronica di questi modelli.



### Illuminazione LED

Ogni zona è dotata di illuminazione a LED inseribile separatamente e regolabile in intensità per un'ottimale presentazione dei vini. La luce LED non sviluppa calore e non emette raggi UV: i vini possono essere illuminati anche per molto tempo senza deteriorarsi.



### SoftSystem

Il sistema di chiusura SoftSystem riduce le vibrazioni della chiusura della porta. Il sistema garantisce una chiusura delicata e previene le vibrazioni dannose per il vino. Le porte si chiudono automaticamente quando raggiungono un angolo di 30°.



### Mensola di presentazione

La mensola di presentazione è ideale per mettere in mostra le etichette più prestigiose e per conservare le bottiglie già aperte mantenendole alla temperatura perfetta.



### Filtro ai carboni attivi FreshAir

Le cantine climatizzate sono dotate di un filtro ai carboni attivi FreshAir, facilmente sostituibile, che garantisce una qualità ottimale dell'aria nella cantina.



### Cassetto per accessori vino

Nel cassetto per accessori scorrevole è possibile riporre gli accessori per il vino direttamente sotto le cantine climatizzate dei modelli WKE. Un pratico inserto consente di sistemare i bicchieri di vetro in totale sicurezza. Il cassetto per accessori completa le nicchie da 45 - 60. Disponibile in vetro nero.



### Mensole in legno

Le cantine Vinidor sono dotate di robuste mensole in legno montate su guide telescopiche. Le mensole in legno non trattato realizzate a mano permettono un comodo accesso e offrono una buona visibilità delle bottiglie. Sono ideali per conservare le bottiglie bordolesi.



### Porta etichette

Grazie ai pratici porta etichette è ancora più facile trovare il vino cercato.



### Design Side-by-Side

Combinare le apparecchiature Liebherr in modo flessibile a seconda delle vostre esigenze di conservazione. Tutti i modelli dotati del simbolo Side-by-Side possono essere combinati in verticale e/o in orizzontale per formare il vostro centro di conservazione personalizzato soddisfacendo alla perfezione le esigenze più diverse in termini di conservazione degli alimenti. Altre informazioni sono disponibili alle pagine 28.

## Cantina temperata per vini da incasso



# EWTgb 3583

Vinidor

↑  
178  
↓

Modello: **A filo Porta isolante in vetro / Apparecchiatura da incasso integrata**

Classe di efficienza energetica:	<b>A</b> <b>F</b> <b>G</b>
Consumo energetico in 365 giorni/24 ore:	<b>165 / 0,452 kWh</b>
Numero massimo di bottiglie Bordeaux da 0,75 l <sup>2</sup> :	<b>83</b>
Volume totale <sup>1</sup> :	<b>276 l</b>
Volume:	Scomparto per il vino: <b>276,0 l</b>
Classe di emissione sonora:	<b>32 dB(A) / B SuperSilent</b>
Classe climatica:	<b>SN (da +10 °C a +32 °C)</b>
Porta:	<b>Nera Porta isolante in vetro, senza maniglie e cornice</b>
Dimensioni apertura in cm (A/L/P)::	<b>177,2 - 178 / 56 - 57 / min. 55,0</b>



### Unità di controllo

- Display LC, tecnologia Touch
- Display digitale della temperatura per entrambi gli scomparti vino
- Segnale di allarme in caso di guasto: ottico e acustico
- Allarme porta aperta: acustico
- Dispositivo di sicurezza per bambini

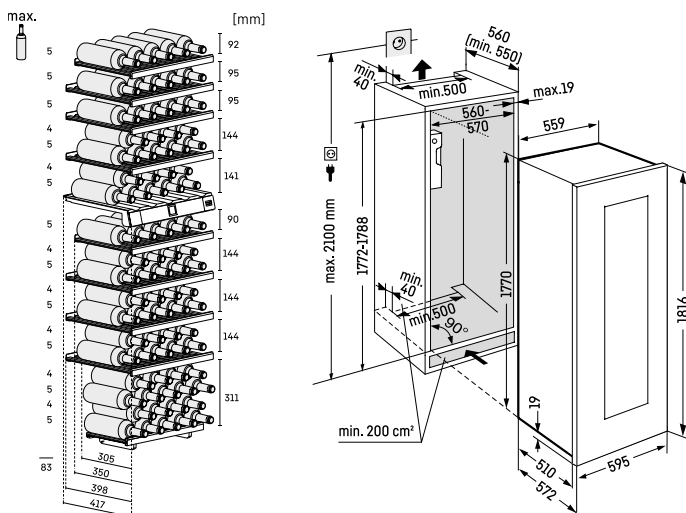
### Ulteriori vantaggi per gli accessori

- Piedini di posizionamento regolabili in altezza parte anteriore
- Battuta della porta: destra modificabile
- Guarnizione della porta intercambiabile
- Cerniera porta a scomparsa con limitatore di apertura
- TipOpen

### Scomparto per il vino

- Zone di temperatura: 2, regolabile tra +5 °C a +20 °C
- Illuminazione LED dimmerabile in modo continuo illuminazione LED sempre accesa
- In legno di faggio
- Ripiani: 10, su guide telescopiche: 8, di cui mensola di presentazione: 1
- Raffreddamento a convezione, Alimentazione ad aria fresca/filtro ai carboni attivi FreshAir

Prezzo base di acquisto: **3.799 €**



<sup>260</sup> In conformità al regolamento UE 2019/2016, rappresentiamo il volume totale come numero intero (arrotondato) e il volume dello scomparto del congelatore e per gli alimenti freschi con una cifra dopo la virgola.



# EWTdf 3553

Vinidor

↑  
178  
↓

Modello: **Porta isolante in vetro / Apparecchiatura da incasso pannellabile**

Classe di efficienza energetica:	<b>G</b>
Consumo energetico in 365 giorni/24 ore:	<b>162 / 0,443 kWh</b>
Numero massimo di bottiglie Bordeaux da 0,75 l <sup>2</sup> :	<b>80</b>
Volume totale <sup>1</sup> :	<b>259 l</b>
Volume:	Scomparto per il vino: <b>259,0 l</b>
Classe di emissione sonora:	<b>32 dB(A) / B SuperSilent</b>
Classe climatica:	<b>SN-ST (da +10 °C a +38 °C)</b>
Porta:	<b>Porta isolante in vetro predisposto per cornici pannellabili</b>
Dimensioni apertura in cm (A/L/P)::	<b>177,2 - 178 / 56 - 57 / min. 55,0</b>



### Unità di controllo

- Display LC, tecnologia Touch
- Display digitale della temperatura per entrambi gli scomparti vino
- Segnale di allarme in caso di guasto: ottico e acustico
- Allarme porta aperta: acustico
- Dispositivo di sicurezza per bambini

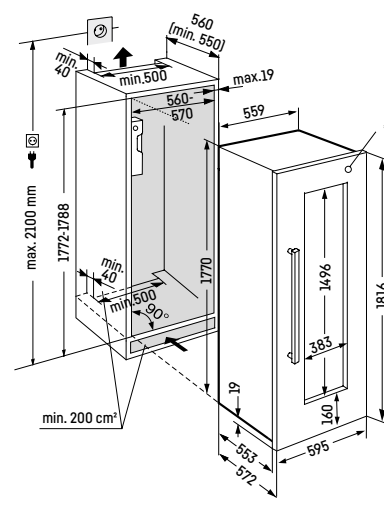
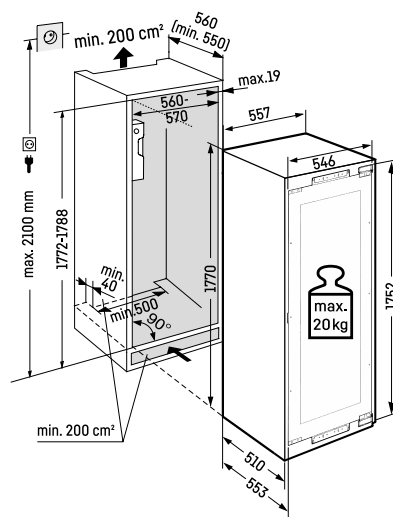
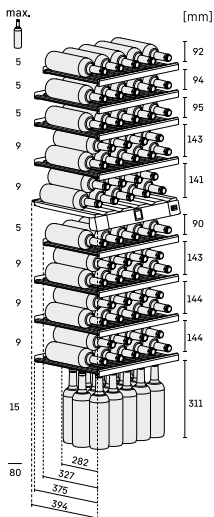
### Ulteriori vantaggi per gli accessori

- Piedini di posizionamento regolabili in altezza parte anteriore
- Battuta della porta: destra modificabile
- Guarnizione della porta intercambiabile
- Cerniera porta a scomparsa con limitatore di apertura

**Prezzo base di acquisto: 3.599 €**

### Scomparto per il vino

- Zone di temperatura: 2, regolabile tra +5 °C a +20 °C
- Illuminazione LED dimmerabile in modo continuo illuminazione LED sempre accesa
- In legno di faggio
- Ripiani: 10, su guide telescopiche: 8, di cui mensola di presentazione: 1
- Raffreddamento a convezione, Alimentazione ad aria fresca/filtro ai carboni attivi FreshAir



**Peso del pannello:**  
mass. 20 kg

\* Rappresentazione con telaio in acciaio inox montato

Cantinetto vino





# EWTdf 2353

Vinidor

↑  
122  
↓

Modello: **Porta isolante in vetro / Apparecchiatura da incasso pannellabile**

Classe di efficienza energetica:	<b>G</b>
Consumo energetico in 365 giorni/24 ore:	<b>151 / 0,413 kWh</b>
Numero massimo di bottiglie Bordeaux da 0,75 l <sup>2</sup> :	<b>48</b>
Volume totale <sup>1</sup> :	<b>159 l</b>
Volume:	Scomparto per il vino: <b>159,0 l</b>
Classe di emissione sonora:	<b>32 dB(A) / B SuperSilent</b>
Classe climatica:	<b>SN-ST (da +10 °C a +38 °C)</b>
Porta:	<b>Porta isolante in vetro predisposto per cornici pannellabili</b>
Dimensioni apertura in cm (A/L/P)::	<b>122 - 123,6 / 56 - 57 / min. 55,0</b>



### Unità di controllo

- Display LC, tecnologia Touch
- Display digitale della temperatura per entrambi gli scomparti vino
- Segnale di allarme in caso di guasto: ottico e acustico
- Allarme porta aperta: acustico
- Dispositivo di sicurezza per bambini

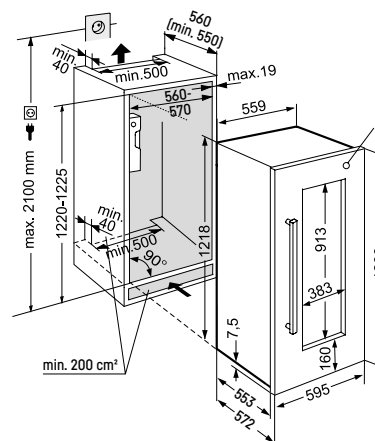
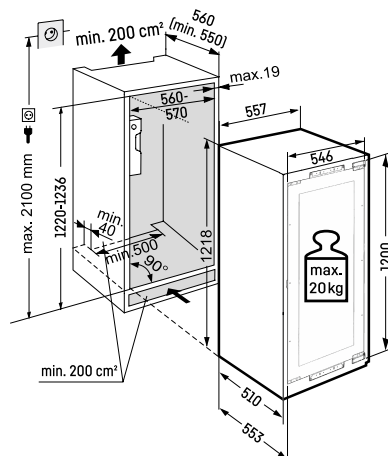
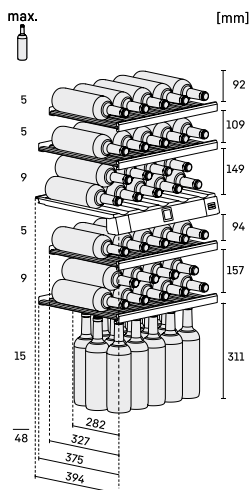
### Ulteriori vantaggi per gli accessori

- Piedini di posizionamento regolabili in altezza parte anteriore
- Battuta della porta: destra modificabile
- Guarnizione della porta intercambiabile
- Cerniera porta a scomparsa con limitatore di apertura

**Prezzo base di acquisto: 2.999 €**

### Scomparto per il vino

- Zone di temperatura: 2, regolabile tra +5 °C a +20 °C
- Illuminazione LED dimmerabile in modo continuo illuminazione LED sempre accesa
- In legno di faggio
- Ripiani: 6, su guide telescopiche: 4, di cui mensola di presentazione: 1
- Raffreddamento a convezione, Alimentazione ad aria fresca/filtro ai carboni attivi FreshAir



**Peso del pannello:**  
mass. 20 kg

\* Rappresentazione con telaio in acciaio inox montato

## Cantina temperata per vini da incasso



# EWTgb 1683

Vinidor

↑  
88  
↓

Modello: **A filo Porta isolante in vetro / Apparecchiatura da incasso integrata**

Classe di efficienza energetica:	<b>A</b> <b>F</b> <b>G</b>
Consumo energetico in 365 giorni/24 ore:	<b>143 / 0,391 kWh</b>
Numero massimo di bottiglie Bordeaux da 0,75 l <sup>2</sup> :	<b>33</b>
Volume totale <sup>1</sup> :	<b>105 l</b>
Volume:	Scomparto per il vino: <b>105,0 l</b>
Classe di emissione sonora:	<b>32 dB(A) / B SuperSilent</b>
Classe climatica:	<b>SN (da +10 °C a +32 °C)</b>
Porta:	<b>Nera Porta isolante in vetro, senza maniglie e cornice</b>
Dimensioni apertura in cm (A/L/P)::	<b>87,4 - 89 / 56 - 57 / min. 55,0</b>



### Unità di controllo

- Display LC, tecnologia Touch
- Display digitale della temperatura per entrambi gli scomparti vino
- Segnale di allarme in caso di guasto: ottico e acustico
- Allarme porta aperta: acustico
- Dispositivo di sicurezza per bambini

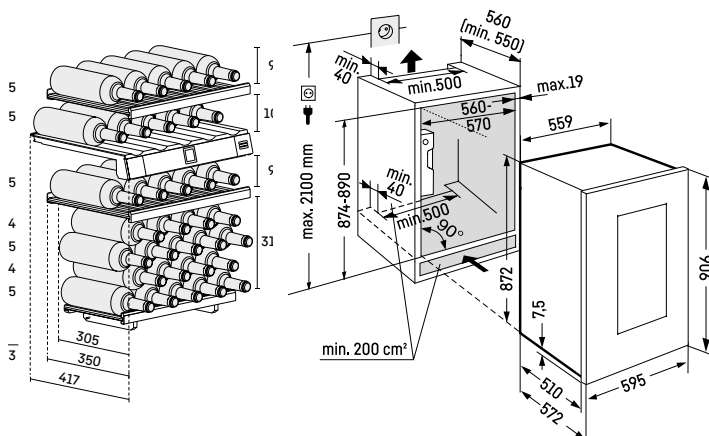
### Ulteriori vantaggi per gli accessori

- Piedini di posizionamento regolabili in altezza parte anteriore
- Battuta della porta: destra modificabile
- Cerniera porta a scomparsa con limitatore di apertura
- TipOpen

**Prezzo base di acquisto: 2.799 €**

### Scomparto per il vino

- Zone di temperatura: 2, regolabile tra +5 °C a +20 °C
- Illuminazione LED dimmerabile in modo continuo illuminazione LED sempre accesa
- In legno di faggio
- Ripiani: 4, su guide telescopiche: 2, di cui mensola di presentazione: 1
- Raffreddamento a convezione, Alimentazione ad aria fresca/filtro ai carboni attivi FreshAir





# EWTdf 1653

Vinidor

↑  
88  
↓

Modello: **Porta isolante in vetro / Apparecchiatura da incasso pannellabile**

Classe di efficienza energetica:	<b>G</b>
Consumo energetico in 365 giorni/24 ore:	<b>142 / 0,389 kWh</b>
Numero massimo di bottiglie Bordeaux da 0,75 l <sup>2</sup> :	<b>30</b>
Volume totale <sup>1</sup> :	<b>97 l</b>
Volume:	Scomparto per il vino: <b>97,0 l</b>
Classe di emissione sonora:	<b>32 dB(A) / B SuperSilent</b>
Classe climatica:	<b>SN-ST (da +10 °C a +38 °C)</b>
Porta:	<b>Porta isolante in vetro predisposto per cornici pannellabili</b>
Dimensioni apertura in cm (A/L/P)::	<b>87,4 - 89 / 56 - 57 / min. 55,0</b>



### Unità di controllo

- Display LC, tecnologia Touch
- Display digitale della temperatura per entrambi gli scomparti vino
- Segnale di allarme in caso di guasto: ottico e acustico
- Allarme porta aperta: acustico
- Dispositivo di sicurezza per bambini

### Ulteriori vantaggi per gli accessori

- Piedini di posizionamento regolabili in altezza parte anteriore
- Battuta della porta: destra modificabile
- Cerniera porta a scomparsa con limitatore di apertura

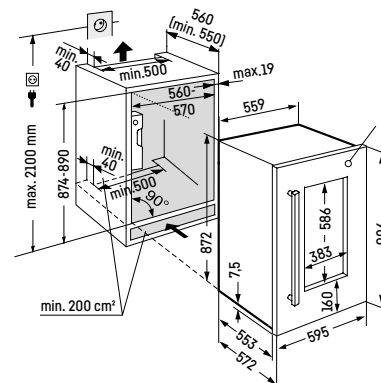
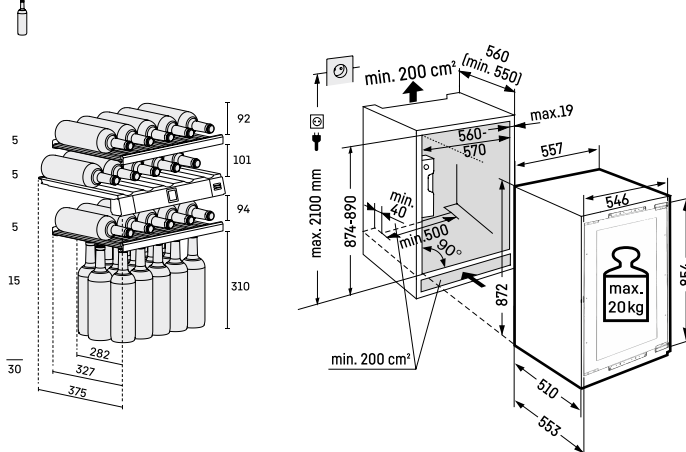
**Prezzo base di acquisto: 2.499 €**

### Scomparto per il vino

- Zone di temperatura: 2, regolabile tra +5 °C a +20 °C
- Illuminazione LED dimmerabile in modo continuo illuminazione LED sempre accesa
- In legno di faggio
- Ripiani: 4, su guide telescopiche: 2, di cui mensola di presentazione: 1
- Raffreddamento a convezione, Alimentazione ad aria fresca/filtro ai carboni attivi FreshAir



max. [mm]



**Peso del pannello:**  
mass. 20 kg

\* Rappresentazione con telaio in acciaio inox montato

## Cantina climatizzata per vini da incasso

# WKEgb 582

GrandCru

↑  
45  
↓

Modello: **A filo Porta isolante in vetro / Apparecchiatura da incasso integrata**

Classe di efficienza energetica: 

Consumo energetico in 365 giorni/24 ore: **116 / 0,317 kWh**

Numero massimo di bottiglie Bordeaux da 0,75 l<sup>2</sup>: **18**

Volume totale<sup>1</sup>: **47 l**

Classe di emissione sonora: **32 dB(A) / B SuperSilent**

Classe climatica: **SN-ST (da +10 °C a +38 °C)**

Porta: **Nera Porta isolante in vetro, senza maniglie e cornice**

Dimensioni apertura in cm (A/L/P):: **45 - 45,2 / 56 - 57 / min. 55,0**



### Unità di controllo

- Display LC, tecnologia Touch
- Display digitale della temperatura
- Segnale di allarme in caso di guasto: ottico e acustico
- Allarme porta aperta: acustico
- Dispositivo di sicurezza per bambini

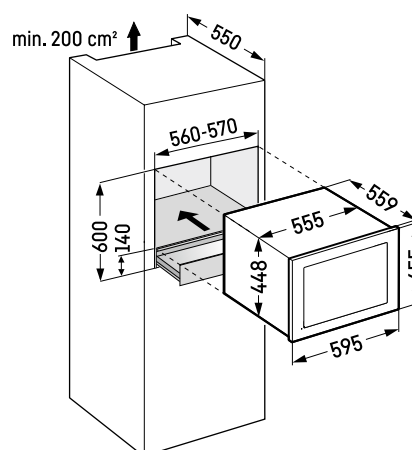
Prezzo base di acquisto: 2.249 €

### Scoperto per il vino

- Zone di temperatura: 1, regolabile tra +5 °C a +20 °C
- Illuminazione LED illuminazione LED sempre accesa, regolabile
- In legno di faggio
- Ripiani: 3, su guide telescopiche: 2
- Raffreddamento a convezione, Alimentazione ad aria fresca/filtro ai carboni attivi FreshAir

### Ulteriori vantaggi per gli accessori

- Cerniera porta a scomparsa con limitatore di apertura
- Porta a scomparsa con TipOpen





# L'installazione sottopiano è davvero semplice

## Altezza sottopiano

New

Anteprima: nuova altezza sottopiano da 86 a 92 cm

## Design della base

Nuovo design minimalista della base con griglia di ventilazione più piccola

## Listello della base

Listello della base in acciaio inox regolabile in altezza

## Piedini di posizionamento

Quattro piedini regolabili anteriormente per un allineamento facile e ottimale

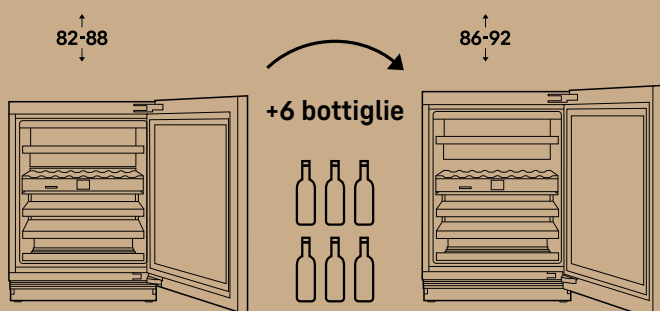
## Side-by-Side

Può essere abbinato a un congelatore sottopiano come installazione Side-by-Side senza pannello del mobile.

## Modelli pannellabili

- Per ogni esigenza di sostituzione dell'attuale pannello frontale
- Per una nuova progettazione con il frontale della cucina
- Con pannelli frontali in acciaio come accessori (per entrambe le altezze, senza logo/senza maniglia, con fori per la maniglia preforati)

Maggiore volume di raffreddamento



---

# Cantine per vini per installazione sottopiano

---



Cantinette vino

## CantINETTE vino sottopiano da incasso | Dotazioni standard

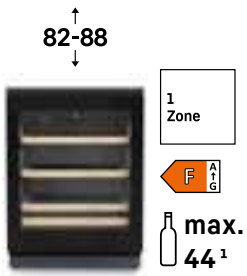
	<b>Vinidor</b>	<b>Vinidor Selection</b>
<b>Qualità</b>	Mantenimento costante della temperatura	Mantenimento costante della temperatura
	Intervallo di temperatura regolabile in una o due zone: tra 5°C e 20°C	Intervallo di temperatura regolabile in una o due zone: tra 5°C e 20°C
	Visualizzazione permanente della temperatura corrente in ogni zona	Visualizzazione permanente della temperatura corrente in ogni zona
	Doppio vetro di sicurezza anti-UV (UVProtect)	<b>Tripla vetro di sicurezza anti-UV (UVProtect Plus) *</b>
	Conservazione senza vibrazioni (VibrateSafe)	Conservazione senza vibrazioni (VibrateSafe)
	Guarnizione della porta sostituibile	Guarnizione della porta sostituibile
	4 piedini regolabili in altezza	4 piedini regolabili in altezza
<b>Condizioni ottimali</b>	Filtro FreshAir nel separatore di zone o pannello con avviso di sostituzione	Filtro FreshAir nel separatore di zone o pannello con avviso di sostituzione
	Impostazione della temperatura a intervalli di 1°C	Impostazione della temperatura a intervalli di 1°C
		<b>Umidità regolabile grazie a HumiditySelect</b>
<b>Comfort e flessibilità</b>	Separatore di zone con ripiano portabottiglie di plastica	Separatore di zone con ripiano portabottiglie di plastica
		<b>Smorzatore di chiusura SoftSystem</b>
	Ripiani in metallo con listello in legno e meccanismo di chiusura automatica SoftTelescopic	<b>Ripiani in legno FlexFit</b> con meccanismo di chiusura automatica SoftTelescopic
	Ripiano estraibile inferiore per conservazione orizzontale	Ripiano inferiore estraibile per conservazione orizzontale <b>con meccanismo di chiusura automatica SoftTelescopic</b>
	Quattro fermabottiglie in modelli a zona singola	Quattro fermabottiglie in modelli a zona singola
	Display: selezionabile in 9 lingue (DE/EN/FR/ES/IT/NL/CS/PL/PT)	Display: disponibile in 12 lingue (DE/EN/FR/ES/IT/NL/CS/PL/PT/ <b>BG/RU/ZH-CN</b> )
<b>Design e lifestyle</b>	Illuminazione a LED dall'alto	<b>LightTower *</b>
	Display touch	<b>Display Touch &amp; Swipe</b>
	Luce di presentazione	Luce di presentazione per modelli con porta in vetro
	Porta GlassBlack con maniglia incassata orizzontale	<b>Pannellabile o porta GlassBlack, TipOpen *</b>
	Rumorosità contenuta a 34 dB(A)	Rumorosità contenuta a 34 dB(A)*
<b>Sicurezza</b>	TempProtect Plus	TempProtect Plus
	Allarme per porta, temperatura e interruzione di corrente	Allarme per porta, temperatura e interruzione di corrente
	Allarme acustico e visivo sul display tramite illuminazione e notifiche push grazie a SmartDevice **	Allarme acustico e visivo sul display tramite illuminazione e notifiche push grazie a SmartDevice **
	DisplayLock	DisplayLock
	<b>Serratura meccanica integrabile su modelli pr</b>	
<b>Connettività *</b>	Integrabile in un secondo momento	<b>Integrata (modelli "i")</b>
	Luce di presentazione **	Luce di presentazione per modelli con porta in vetro **
	Impostazione della temperatura a incrementi di 1°C **	Impostazione della temperatura a incrementi di 1°C **
	Visualizzazione e comando di funzioni rilevanti dell'apparecchiatura **	Visualizzazione e comando di funzioni rilevanti dell'apparecchiatura **

\*\* tramite app SmartDevice

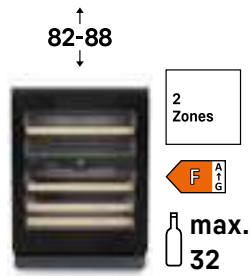
Le differenze delle dotazioni sono **evidenziate** nelle prossime superiori.

Vinidor

Porta in vetro nero / maniglia incassata



UWgb 3631



UWgb 3632

Vinidor Selection

Porta in vetro nero

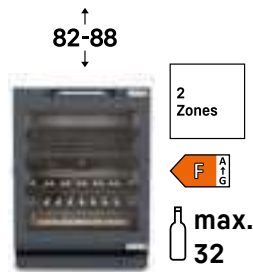


UWgbi 3682



UWgbi 3782

Porta in vetro / pannellabile



UWpri 3662



UWpri 3762

<sup>1</sup> con l'uso di quattro fermabottiglie

## Caratteristiche chiave



### Scaffale estraibile per la conservazione in posizione trasversale

Per sfruttare al massimo lo spazio, lo scaffale estraibile più basso, nella Vinidor Selection dotato addirittura di chiusura automatica SoftTelescopic, offre la possibilità di riporre trasversalmente fino a quattro bottiglie.



### Flessibilità in tre varianti

Grazie a UVProtect Plus, tutti i modelli di porte in vetro offrono una protezione unica e senza precedenti contro i raggi UV: tre strati protettivi composti da vetro colorato e da un doppio strato di metallo depositato a vapore (Low-E).



### Adatto per bottiglie di (quasi) tutte le dimensioni

La personalizzazione degli scaffali è semplice: I listelli in legno rimovibili dei ripiani FlexFit si adattano perfettamente a qualsiasi forma di bottiglia. La possibilità di posizionare i listelli su misura nel telaio garantisce che tutte le bottiglie vengano riposte in sicurezza e al riparo da vibrazioni.



### SmartDevice

Tramite smartphone è possibile modificare le impostazioni, controllare la temperatura e ricevere informazioni relative allo stato. I modelli Vinidor Selection sono già dotati di SmartDeviceBox.



### LightTower

Disponibile ora anche nelle nostre nuove cantine sottopiano: Il posizionamento dei LED su entrambi i lati offre un'atmosfera di illuminazione unica e una migliore esposizione dei vini per un eccellente risultato visivo. Un altro punto di forza è la luce di presentazione regolabile, crea un'atmosfera suggestiva e mette in risalto il vino in modo elegante.



### TipOpen

Un vantaggio in termini di comfort: Toccando la porta è possibile aprirla di qualche centimetro. La soluzione ideale per la progettazione di cucine senza maniglie. In combinazione con i modelli GlassBlack e, ora per la prima volta, con un modello pannellabile. Se dopo 3 secondi la porta non viene aperta, il SoftSystem la richiude.



### Possibilità di decorazione

Le apparecchiature pannellabili possono essere adornate con un frontale adatto al design della cucina o, come accessori Liebherr, con un frontale in acciaio inox e maniglia a scelta. E con la funzione TipOpen, anche senza maniglie.



### Filtro ai carboni attivi FreshAir

Il filtro ai carboni attivi assorbe tutti i tipi di odori mantenendo inalterato il bouquet del vino. Ogni sei mesi l'apparecchiatura vi avvisa che è arrivato il momento di sostituire il filtro, operazione che potete svolgere facilmente da soli.



### Maniglia incassata

Bella e piacevole da afferrare, la maniglia incassata si trova su tutti i modelli Vinidor. La soluzione semplice per cucine senza maniglie.



### Display Touch

Nei modelli Vinidor, il display LC Touch dal pregiato design consente di selezionare agevolmente tutte le funzioni. Le voci del menu sono disposte in modo chiaro e ordinato. E per scegliere un'opzione basta un leggero tocco col dito.



### Display Touch & Swipe

L'uso dei nostri modelli Vinidor Selection è ora particolarmente facile e intuitivo. È possibile selezionare qualsiasi funzione toccando e sfiorando il display.

# Frigorifero per vini adatto all'installazione sottobanco per la tempera del vino



## UWgbi 3782

Vinidor Selection

↑  
86-92  
↓

Modello: **sportello fisso / Apparecchiatura sottopiano**

Classe di efficienza energetica: **A**

Consumo energetico in 365 giorni/24 ore: **83 / 0,227 kWh**

Numero massimo di bottiglie Bordeaux da 0,75 l<sup>2</sup>: **38**

Volume totale <sup>1</sup>: **104 l**

Volume: Scomparto per il vino: **104,3 l**

Classe di emissione sonora: **32 dB(A) / B SuperSilent**

Classe climatica: **SN-ST (da +10 °C a +38 °C)**

Porta: **Nera Porta isolante in vetro, senza maniglie e cornice**

Dimensioni apertura in cm (A/L/P):: **86 - 92 / 60 / min. 56,5**



### Unità di controllo

- Display TFT a colori da 2,4"
- Display digitale della temperatura per entrambi gli scomparti vino
- incl. SmartDeviceBox
- Segnale di allarme in caso di guasto: ottico e acustico
- Allarme porta aperta: ottico e acustico
- Dispositivo di sicurezza per bambini

- Battuta della porta: destra modificabile
- Guarnizione della porta intercambiabile
- TipOpen

**Prezzo base di acquisto: 4.229 €**

### Scomparto per il vino

- Zone di temperatura: 2, regolabile tra +5 °C a +20 °C
- Ripiani: 5, su guide telescopiche: 4
- Raffreddamento a convezione, Alimentazione ad aria fresca/filtro ai carboni attivi FreshAir
- Regolazione dell'umidità, tramite ventola attivabile, tra due livelli

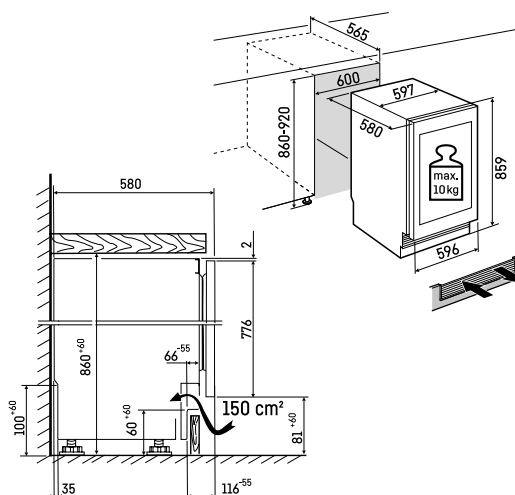
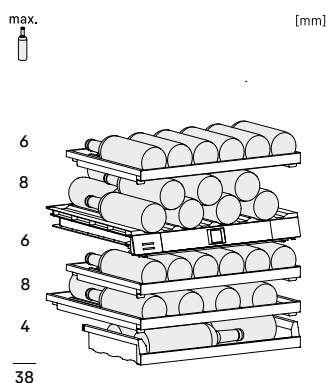
### Ulteriori vantaggi per gli accessori

- Piedini di posizionamento regolabili in altezza parte anteriore e posteriore



### Peso massimo per porta del mobile:

10kg



### Avviso:

Montaggio della porta del mobile sulla porta dell'apparecchiatura (montaggio su porta fissa). Non sono necessarie cerniere per mobili.

<sup>2</sup>74 <sup>1</sup> In conformità al regolamento UE 2019/2016, rappresentiamo il volume totale come numero intero (arrotondato) e il volume dello scomparto del congelatore e per gli alimenti freschi con una cifra dopo la virgola.

# Frigorifero per vini adatto all'installazione sottobanco per la tempera del vino



## UWpri 3762

Vinidor Selection

↑  
86-92  
↓

Modello: **sportello fisso / Apparecchiatura sottopiano integrata**

Classe di efficienza energetica: **F**

Consumo energetico in 365 giorni/24 ore: **105 / 0,287 kWh**

Numero massimo di bottiglie Bordeaux da 0,75 l<sup>2</sup>: **38**

Volume totale<sup>1</sup>: **101 l**

Volume: **101,1 l** (Scomparto per il vino)

Classe di emissione sonora: **34 dB(A) / B SuperSilent**

Classe climatica: **SN-ST (da +10 °C a +38 °C)**

Porta: **Porta isolante in vetro predisposto per cornici pannellabili**

Dimensioni apertura in cm (A/L/P):: **86 - 92 / 60 / min. 56,5**



### Unità di controllo

- Display TFT a colori da 2,4"
- Display digitale della temperatura per entrambi gli scomparti vino
- incl. SmartDeviceBox
- Segnale di allarme in caso di guasto: ottico e acustico
- Allarme porta aperta: ottico e acustico
- Dispositivo di sicurezza per bambini

### Ulteriori vantaggi per gli accessori

- Piedini di posizionamento regolabili in altezza parte anteriore e posteriore
- Battuta della porta: destra modificabile
- Guarnizione della porta intercambiabile

**Prezzo base di acquisto: 3.499 €**

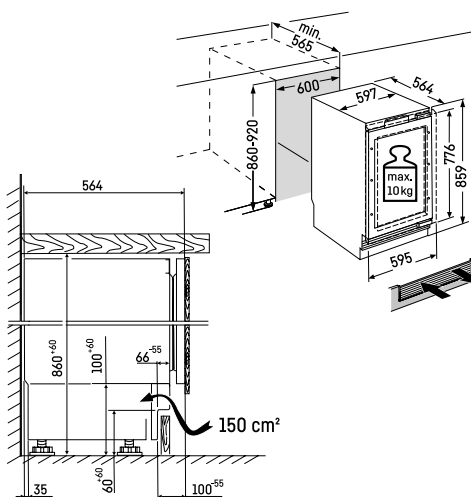
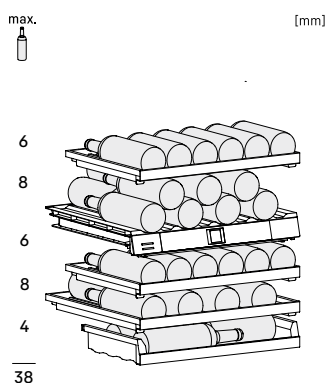
### Scomparto per il vino

- Zone di temperatura: 2, regolabile tra +5 °C a +20 °C
- Illuminazione LED a zone illuminazione LED sempre accesa, regolabile
- Ripiani: 5, su guide telescopiche: 4
- Raffreddamento a convezione, Alimentazione ad aria fresca/filtro ai carboni attivi FreshAir
- Regolazione dell'umidità, tramite ventola attivabile, tra due livelli



### Peso massimo per porta del mobile:

10kg



CantINETTE vino

### Avviso:

Montaggio della porta del mobile sulla porta dell'apparecchiatura (montaggio su porta fissa). Non sono necessarie cerniere per mobili.

# Frigorifero per vini adatto all'installazione sottobanco per la tempera del vino



## UWgbi 3682

Vinidor Selection

↑  
82-88  
↓

Modello: **sportello fisso / Apparecchiatura sottopiano**

Classe di efficienza energetica: **A**

Consumo energetico in 365 giorni/24 ore: **83 / 0,227 kWh**

Numero massimo di bottiglie Bordeaux da 0,75 l<sup>2</sup>: **32**

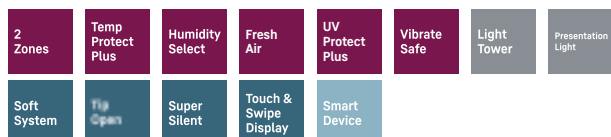
Volume totale <sup>1</sup>: **95 l**

Volume: Scomparto per il vino: **95,3 l**

Classe di emissione sonora: **32 dB(A) / B SuperSilent**

Classe climatica: **SN-ST (da +10 °C a +38 °C)**

Porta: **Nera Porta isolante in vetro, senza maniglie e cornice**



### Unità di controllo

- Display TFT a colori da 2,4"
- Display digitale della temperatura per entrambi gli scomparti vino
- incl. SmartDeviceBox
- Segnale di allarme in caso di guasto: ottico e acustico
- Allarme porta aperta: ottico e acustico
- Dispositivo di sicurezza per bambini

- Battuta della porta: destra modificabile
- Guarnizione della porta intercambiabile
- TipOpen

**Prezzo base di acquisto: 3.999 €**

### Scomparto per il vino

- Zone di temperatura: 2, regolabile tra +5 °C a +20 °C
- Ripiani: 5, su guide telescopiche: 4
- Raffreddamento a convezione, Alimentazione ad aria fresca/filtro ai carboni attivi FreshAir
- Regolazione dell'umidità, tramite ventola attivabile, tra due livelli

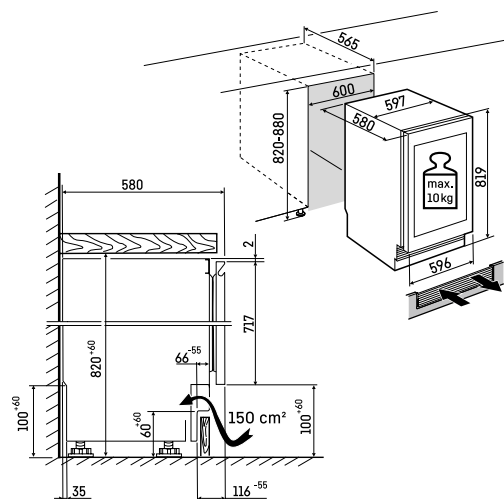
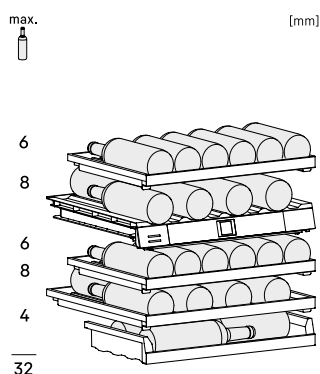
### Ulteriori vantaggi per gli accessori

- Piedini di posizionamento regolabili in altezza parte anteriore e posteriore



### Peso massimo per porta del mobile:

10kg



### Avviso:

Montaggio della porta del mobile sulla porta dell'apparecchiatura (montaggio su porta fissa). Non sono necessarie cerniere per mobili.

<sup>276</sup> <sup>1</sup> In conformità al regolamento UE 2019/2016, rappresentiamo il volume totale come numero intero (arrotondato) e il volume dello scomparto del congelatore e per gli alimenti freschi con una cifra dopo la virgola.

# Frigorifero per vini adatto all'installazione sottobanco per la tempera del vino



## UWpri 3662

Vinidor Selection

↑  
82-88  
↓

Modello: **sportello fisso / Apparecchiatura sottopiano integrata**

Classe di efficienza energetica: **F**

Consumo energetico in 365 giorni/24 ore: **104 / 0,284 kWh**

Numero massimo di bottiglie Bordeaux da 0,75 l <sup>2</sup>: **32**

Volume totale <sup>1</sup>: **92 l**

Volume: **92,4 l** (Scomparto per il vino)

Classe di emissione sonora: **34 dB(A) / B SuperSilent**

Classe climatica: **SN-ST (da +10 °C a +38 °C)**

Porta: **Porta isolante in vetro predisposto per cornici pannellabili**



### Unità di controllo

- Display TFT a colori da 2,4"
- Display digitale della temperatura per entrambi gli scomparti vino
- incl. SmartDeviceBox
- Segnale di allarme in caso di guasto: ottico e acustico
- Allarme porta aperta: ottico e acustico
- Dispositivo di sicurezza per bambini

### Ulteriori vantaggi per gli accessori

- Piedini di posizionamento regolabili in altezza parte anteriore e posteriore
- Battuta della porta: destra modificabile
- Guarnizione della porta intercambiabile

**Prezzo base di acquisto: 3.299 €**

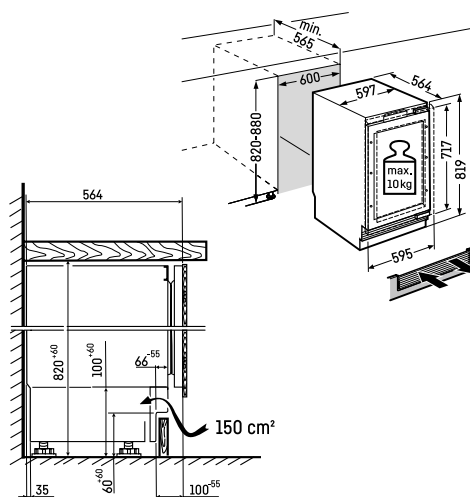
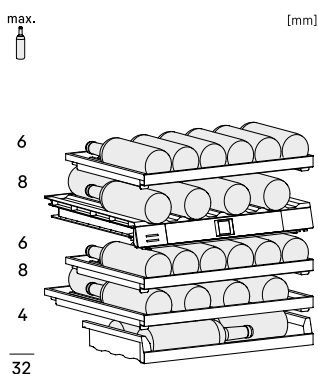
### Scomparto per il vino

- Zone di temperatura: 2, regolabile tra +5 °C a +20 °C
- Illuminazione LED a zone illuminazione LED sempre accesa, regolabile
- Ripiani: 5, su guide telescopiche: 4
- Raffreddamento a convezione, Alimentazione ad aria fresca/filtro ai carboni attivi FreshAir
- Regolazione dell'umidità, tramite ventola attivabile, tra due livelli



### Peso massimo per porta del mobile:

10kg



CantINETTE vino

### Avviso:


Montaggio della porta del mobile sulla porta dell'apparecchiatura (montaggio su porta fissa). Non sono necessarie cerniere per mobili.

## Frigorifero per vini adatto all'installazione sottobanco per la tempera del vino

# UWgb 3632

Vinidor

↑  
82-88  
↓

Modello:	sportello fisso / Apparecchiatura sottopiano	
Classe di efficienza energetica:		
Consumo energetico in 365 giorni/24 ore:	105 / 0,287 kWh	
Numero massimo di bottiglie Bordeaux da 0,75 l <sup>2</sup> :	32	
Volume totale <sup>1</sup> :	98 l	
Volume:	Scomparto per il vino: 98,2 l	
Classe di emissione sonora:	36 dB(A) / C	
Classe climatica:	SN-ST (da +10 °C a +38 °C)	
Porta:	Nera Porta isolante in vetro, senza maniglie e cornice	



### Unità di controllo

- Display LC monocromatico, tecnologia Touch
- Display digitale della temperatura per entrambi gli scomparti vino
- SmartDeviceBox: come accessorio extra
- Segnale di allarme in caso di guasto: ottico e acustico
- Allarme porta aperta: ottico e acustico
- Dispositivo di sicurezza per bambini

### Ulteriori vantaggi per gli accessori

- Piedini di posizionamento regolabili in altezza parte anteriore e posteriore
- Battuta della porta: destra modificabile
- Guarnizione della porta intercambiabile

Prezzo base di acquisto: 2.399 €

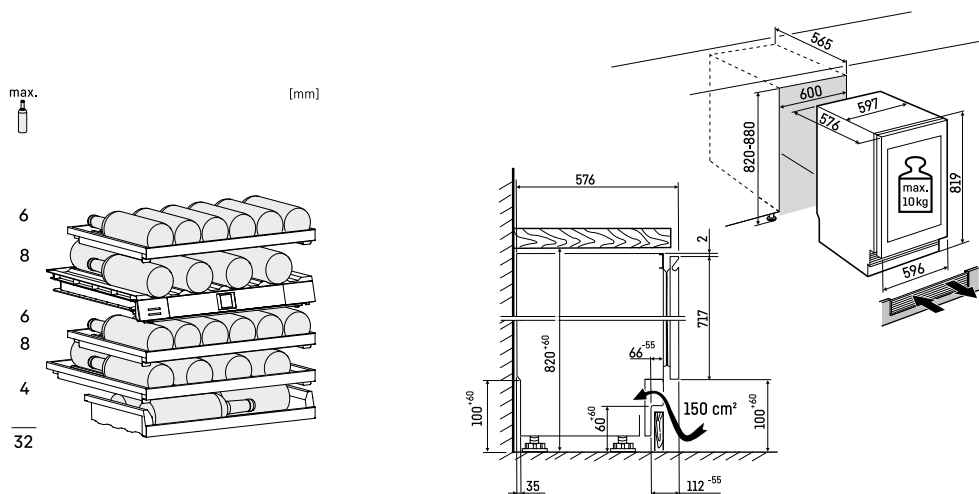
### Scomparto per il vino

- Zone di temperatura: 2, regolabile tra +5 °C a +20 °C
- Illuminazione LED a zone illuminazione LED sempre accesa, regolabile
- Ripiani: 5, su guide telescopiche: 3
- Raffreddamento a convezione, Alimentazione ad aria fresca/filtro ai carboni attivi FreshAir
- Regolazione dell'umidità, tramite ventola attivabile, tra due livelli



### Peso massimo per porta del mobile:

10kg



### Avviso:


Montaggio della porta del mobile sulla porta dell'apparecchiatura (montaggio su porta fissa). Non sono necessarie cerniere per mobili.

<sup>278</sup> In conformità al regolamento UE 2019/2016, rappresentiamo il volume totale come numero intero (arrotondato) e il volume dello scomparto del congelatore e per gli alimenti freschi con una cifra dopo la virgola.

## UWgb 3631

Vinidor

↑  
82-88  
↓

Modello:	sportello fisso / Apparecchiatura sottopiano	
Classe di efficienza energetica:		
Consumo energetico in 365 giorni/24 ore:	106 / 0,290 kWh	
Numero massimo di bottiglie Bordeaux da 0,75 l <sup>2</sup> :	44	
Volume totale <sup>1</sup> :	110 l	
Volume:	Scomparto per il vino: 110,8 l	
Classe di emissione sonora:	36 dB(A) / C	
Classe climatica:	SN-ST (da +10 °C a +38 °C)	
Porta:	Nera Porta isolante in vetro, senza maniglie e cornice	



### Unità di controllo

- Display LC monocromatico, tecnologia Touch
- Display digitale della temperatura
- SmartDeviceBox: come accessorio extra
- Segnale di allarme in caso di guasto: ottico e acustico
- Allarme porta aperta: ottico e acustico
- Dispositivo di sicurezza per bambini

### Ulteriori vantaggi per gli accessori

- Piedini di posizionamento regolabili in altezza parte anteriore e posteriore
- Battuta della porta: destra modificabile
- Guarnizione della porta intercambiabile

**Prezzo base di acquisto: 1.999 €**

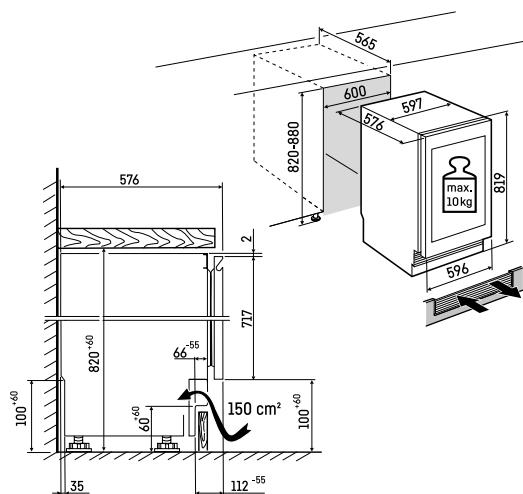
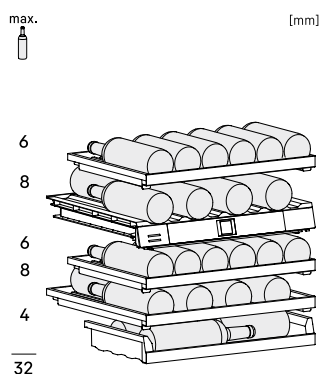
### Scomparto per il vino

- Zone di temperatura: 1, regolabile tra +5 °C a +20 °C
- Illuminazione LED a zone illuminazione LED sempre accesa, regolabile
- Ripiani: 4, su guide telescopiche: 3
- Raffreddamento a convezione, Alimentazione ad aria fresca/filtro ai carboni attivi FreshAir
- Regolazione dell'umidità, tramite ventola attivabile, tra due livelli



### Peso massimo per porta del mobile:

10kg



### Avviso:

Montaggio della porta del mobile sulla porta dell'apparecchiatura (montaggio su porta fissa). Non sono necessarie cerniere per mobili.



# Cantine per vini da libero posizionamento



Cantinetto vino

## CantINETTE climatizzate a libera installazione | Dotazioni standard

	Vinidor	Vinidor Selection
<b>Qualità</b>	Mantenimento costante della temperatura	Mantenimento costante della temperatura
	Intervallo di temperatura regolabile in 2 zone: da +5°C a +20°C	Intervallo di temperatura regolabile in 2 o 3 zone: da +5°C a +20°C
	Visualizzazione permanente della temperatura effettiva	Visualizzazione permanente della temperatura effettiva
	Triplo vetro di sicurezza anti-UV/UVProtect Plus	Triplo vetro di sicurezza anti-UV/UVProtect Plus
	Stoccaggio antivibrazioni/VibrateSafe	Stoccaggio antivibrazioni/VibrateSafe
	Guarnizione della porta rimovibile	Guarnizione della porta rimovibile
<b>Condizioni ottimali</b>	2 piedini regolabili in altezza	2 piedini regolabili in altezza
	Umidità regolabile grazie a HumiditySelect	Umidità regolabile grazie a HumiditySelect
		<b>Visualizzazione dell'umidità effettiva</b>
		<b>Vaschetta per la raccolta dell'acqua</b>
	Filtro FreshAir nel separatore con promemoria per la sostituzione	Filtro FreshAir nel separatore con promemoria per la sostituzione
	Impostazione della temperatura a intervalli di 1°C	Impostazione della temperatura a intervalli di 1°C
<b>Comfort e flessibilità</b>	Separatore di zona con ripiano portabottiglie in plastica; FlexFit con finiture in legno come accessorio	<b>Separatore di zone con finiture in legno FlexFit</b>
	Mensola di presentazione	<b>Ripiano di presentazione in acciaio</b>
	Sistema di chiusura delicata SoftSystem	Sistema di chiusura delicata SoftSystem
	Ripiani in legno regolabili in altezza (ripiani aggiuntivi disponibili come accessori)	<b>Ripiani in legno FlexFit con meccanismo SoftTelescopic meccanismo di chiusura automatica</b>
	Display: selezionabile in 9 o 12 lingue* (DE/EN/FR/ES/IT/NL/CS/PL/PT)	Display: selezionabile in 12 lingue (DE/EN/FR/ES/IT/NL/CS/PL/PT/BG/RU/ZH-CN)
		<b>SommelierBoard *</b>
<b>Design e Lifestyle</b>	Illuminazione LED dall'alto per ciascuna zona	<b>LightTower</b>
	Parete posteriore in acciaio SmartSteel	<b>Parete posteriore in acciaio BlackSteel</b>
	Display touch (modelli SmartSteel)	
	Display Touch & Swipe (modelli BlackSteel)	<b>Display Touch &amp; Swipe, nei modelli con porta di vetro</b>
	Luce di presentazione (porta in vetro)	Luce di presentazione
	Maniglia Slimline in alluminio con meccanismo di apertura	<b>Maniglia integrata</b>
	Bassa rumorosità	Bassa rumorosità
	InteriorFit	InteriorFit
<b>Sicurezza</b>	TempProtect Plus	TempProtect Plus
	Allarme per porta, temperatura e interruzione di corrente	Allarme per porta, temperatura e interruzione di corrente
		<b>Notifica umidità</b>
	Allarme acustico e visivo sul display tramite illuminazione e notifiche push grazie a SmartDevice**	Allarme acustico e visivo sul display tramite illuminazione e notifiche push grazie a SmartDevice**
	Blocco display	Blocco display
		<b>eDoorLock, blocco elettronico della porta</b>
<b>Connectivity*</b>	SmartDevice (incl. SmartDevice box)*	SmartDevice (incl. SmartDevice box)*
	Luce di presentazione **	Luce di presentazione **
	Impostazione della temperatura a intervalli di 1°C**	Impostazione della temperatura a intervalli di 1°C**
	Visualizzazione e comando di funzioni rilevanti dell'apparecchiatura**	Visualizzazione e comando di funzioni rilevanti dell'apparecchiatura**

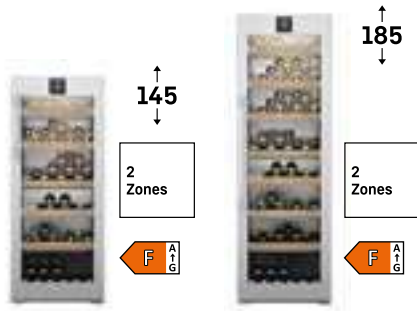
La differenziazione delle dotazioni è ancora più evidente nelle serie **superiori**.

\* a seconda del modello

\*\*tramite app SmartDevice

**Vinidor**

**StainlessSteel 60 cm**



**WPsd 4652**

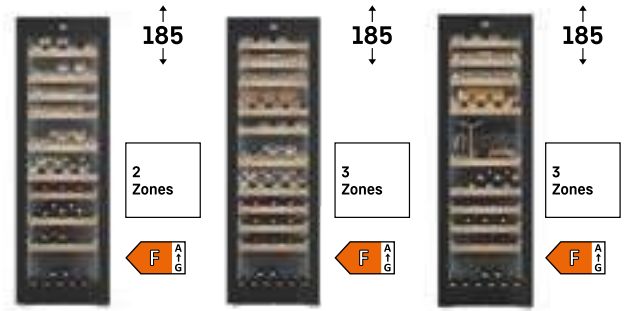
max.  
**107**

**WPsd 5252**

max.  
**155**

**Vinidor Selection**

**GlassBlack 60 cm**



**WPgbi 5272**

max.  
**106**

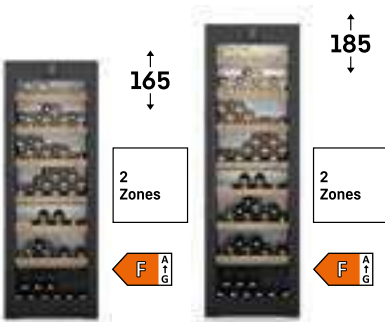
**WPgbi 5273**

max.  
**104**

**WPgbi 5283**

max.  
**85**

**BlackSteel 60 cm**



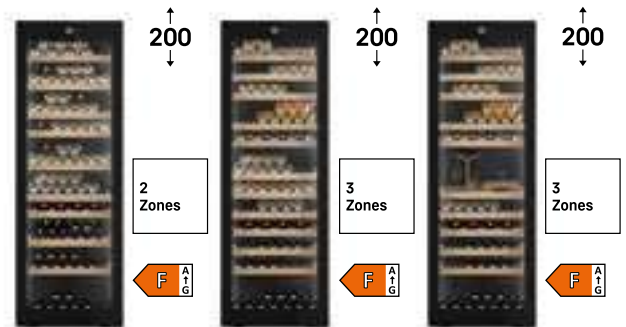
**WPbsi 5052**

max.  
**131**

**WPbsi 5252**

max.  
**155**

**GlassBlack 70 cm**



**WPgbi 7472**

max.  
**204**

**WPgbi 7473**

max.  
**182**

**WPgbi 7483**

max.  
**149**



WPgbi 7473 Vinidor Selection

# Tipologia

## Lettere

W	P	s	d	
W	P	g	b	i
W	S	b	s	i
W	F	b	l	i

1

2

3

4

5

## Numeri

4	6	5	2
7	4	8	3
5	2	5	2
7	7	4	1

1

2

3

4

1

### Gruppo di prodotti

W Vino

2

### Tecnologie / funzioni

P Porta in vetro (presentazione)

S Porta isolata (conservazione)

F FoodService

3 + 4

### Materiali

bl Nero

bs BlackSteel

gb GlassBlack

sd Porta SmartSteel

5

### Specifiche

i SmartDeviceBox incluso

h Intervallo di umidità

1 + 2 Dimensioni\*

#### Larghezza 60 cm

42 125 cm

46 145 cm

50 165 cm

52 185 cm

57 200 cm

#### Larghezza 70 cm

66 145 cm

70 165 cm

72 185 cm

#### Larghezza 75 cm

75 165 cm

76 185 cm

77 200 cm

3

### Serie

0-1 GrandCru

2-4 GrandCru Selection / Perfection

5-6 Vinidor

7-9 Vinidor Selection

4

### Numero di zone di temperatura

1 1 zona

2 2 zone

3 3 zone

## Caratteristiche chiave



### TempProtect Plus

Doppia protezione. Con TempProtect Plus, le nostre cantine climatizzate per vini misurano costantemente la temperatura con due sensori. In questo modo i vostri vini saranno doppiamente protetti dalle variazioni di temperatura. Verrete infatti avvisati non appena uno dei sensori rileva un'alterazione significativa della temperatura, consentendovi di intervenire prontamente.



### HumiditySelect

Non lasciate che i tappi si sbriciolino. Con HumiditySelect potete regolare sul display dei modelli Vinidor due livelli di umidità: "Umidità standard" e "Umidità elevata". Una funzione semplice e al contempo efficace, se si considera che a un livello ottimale di umidità i tappi restano umidi, sigillando perfettamente le bottiglie.



### UVProtect Plus

Tripla protezione. Per una conservazione a lungo termine, le cantine climatizzate per vini dotate di porte in vetro offrono una protezione senza precedenti dai raggi UV: tre strati protettivi in vetro fumé e un doppio strato in metallo realizzato con deposizione sottovuoto. Conosciuto come rivestimento Low-E, offre ai vini una protezione altamente efficace contro i danni da irraggiamento solare.



### eDoorLock

Se c'è una cosa di cui si può essere sicuri nella vita, è il vino. La serratura elettronica della porta lo mette al sicuro: la porta si sblocca inserendo un PIN, che impedisce l'uso non autorizzato. Ed è anche più efficiente perché il comodo metodo di sblocco consente di aprire la porta più rapidamente. Volete ancora più sicurezza? La nostra app SmartDevice vi informa se la porta è aperta o chiusa.



### Ripiani in legno FlexFit

Facilità di personalizzazione dei ripiani: le finiture in legno regolabili dei ripiani in legno FlexFit consentono di creare l'alloggiamento perfetto per bottiglie di qualsiasi dimensione, anche le Magnum. Il risultato è una collezione di vini perfettamente ordinata, che non verrà rovinata nemmeno dalle occasionali perdite di qualche goccia di rosso, poiché le finiture macchiate possono essere sostituite.



### Interno BlackSteel

La cornice ideale per la vostra collezione di vini: un pannello posteriore in BlackSteel. Lo straordinario acciaio inox nero aggiunge un certo "non so che" agli interni della vostra cantina climatizzata. Ma i suoi vantaggi non si limitano all'estetica: la parete posteriore assicura anche una circolazione equilibrata dell'aria e un controllo perfetto dell'umidità.



### SommelierBoard

SommelierBoard: un elegante complemento per la vostra casa. Questo raffinato set consente di esporre vini, calici, decanter e accessori con estrema eleganza. Oltre all'estetica superlativa questo complemento offre una grande funzionalità grazie allo spazio contenitivo integrato e alla superficie di lavoro per aprire e servire i vini.



### VibrateSafe

Il vino ha bisogno di quiete e tranquillità. Ecco perché le nostre cantine climatizzate per vini garantiscono, con i compressori particolarmente silenziosi sviluppati da Liebherr e gli stabili ripiani in legno di faggio massiccio, una conservazione che non pregiudica la qualità dei vini, ma consente loro di invecchiare in modo tranquillo e indisturbato.



### LightTower

Sperimentate la magia della luce nelle nostre nuove apparecchiature con porta in vetro. Due torri LED verticali illuminano la vostra collezione di vini come un'opera d'arte. Potete scegliere l'intensità di illuminazione.



### FreshAir

Per garantire che l'invecchiamento del vino avvenga in condizioni di qualità dell'aria ottimali, tutte le cantine climatizzate Liebherr sono provviste di un filtro ai carboni attivi che neutralizza ogni tipo di odore in modo efficace. In altre parole, il vino conserverà inalterato il suo bouquet. Affinché ciò avvenga, la vostra cantina vi ricorderà di cambiare ogni 6 mesi il filtro, un'operazione che potrete effettuare di persona.



### Sicurezza

Proteggere una collezione di vini pregiata è una grande responsabilità. Per questo abbiamo equipaggiato le nostre cantine climatizzate per vini con un ampio pacchetto di sicurezza. Funzioni sofisticate di allarme avvisano con segnali acustici e ottici prima che il vino possa subire eventuali alterazioni.



### SmartDeviceBox

Tenete sempre sott'occhio i vostri vini, ovunque voi siate. Tutte le cantine climatizzate per vini di ultima generazione sono collegabili in rete o possono essere integrate nella gestione smart della casa tramite SmartDeviceBox disponibile come accessorio. Beneficerete così dei vantaggi offerti dall'applicazione SmartDevice e avrete ovunque accesso all'apparecchiatura. Mentre siete in giro, potrete modificare le impostazioni, prendere visione della temperatura e ricevere informazioni di sicurezza sullo smartphone.

## CantINETTE per conservare il vino a libera installazione | Dotazioni standard

	<b>GrandCru</b>	<b>GrandCru Selection</b>
<b>Qualità</b>	Mantenimento costante della temperatura	Mantenimento costante della temperatura
	Intervallo di temperatura regolabile in una zona: da +5 °C a +20 °C	Intervallo di temperatura regolabile in una zona: da +5 °C a +20 °C
	Visualizzazione permanente della temperatura effettiva	Visualizzazione permanente della temperatura effettiva
	Triplo vetro di sicurezza anti-UV/UVProtect Plus	Triplo vetro di sicurezza anti-UV/UVProtect Plus
	Stoccaggio antivibrazioni/VibrateSafe	Stoccaggio antivibrazioni/VibrateSafe
	Massima capacità di bottiglie grazie a stoccaggio collo a collo	Massima capacità di bottiglie grazie a stoccaggio collo a collo
	Guarnizione sostituibile della porta	Guarnizione sostituibile della porta
<b>Condizioni ottimali</b>	2 piedini regolabili in altezza	2 piedini regolabili in altezza
	Umidità regolabile grazie a HumiditySelect	<b>Umidità regolabile grazie a HumidityControl</b>
<b>Comfort e flessibilità</b>	<b>Visualizzazione dell'umidità effettiva</b>	<b>Visualizzazione dell'umidità effettiva</b>
	1 filtro FreshAir con avviso di sostituzione	1 filtro FreshAir con avviso di sostituzione
	Impostazione della temperatura a intervalli di 1°C	Impostazione della temperatura a intervalli di 1°C
	Ausilio di rifornimento EasyFill	Ausilio di rifornimento EasyFill
<b>Design e Lifestyle</b>	SelfClosing Door	SelfClosing Door
	Mensole in legno regolabili in altezza	Mensole in legno regolabili in altezza
	Display: selezionabile in 9 lingue (DE/EN/FR/ES/IT/NL/CS/PL/PT)	Display: selezionabile in 9 lingue (DE/EN/FR/ES/IT/NL/CS/PL/PT)
	Illuminazione a LED dall'alto	Illuminazione a LED dall'alto (porta piena), <b>LightColumn (porta in vetro)</b>
	Pannello posteriore: metallo grigio grafite	<b>Pannello posteriore: acciaio inox</b>
	Display touch	Display touch
	Luce di presentazione (porta in vetro)	Luce di presentazione (porta in vetro)
<b>Sicurezza</b>	Maniglia: nera	<b>Maniglia: alluminio spazzolato</b>
	Bassa rumorosità	Bassa rumorosità
	TempProtect Plus	TempProtect Plus
	Allarme per porta, temperatura e interruzione di corrente	Allarme per porta, temperatura e interruzione di corrente
<b>Connectivity*</b>	Allarme acustico e visivo sul display tramite illuminazione e notifiche push grazie a SmartDevice*	Allarme acustico e visivo sul display tramite illuminazione e notifiche push grazie a SmartDevice*
	Blocco display	Blocco display
	Serratura meccanica integrabile	<b>Serratura meccanica integrata</b>
	SmartDevice-ready	<b>SmartDevice (incl. SmartDevice box)</b>
	Luce di presentazione*	Luce di presentazione*
	Impostazione della temperatura a intervalli di 1°C*	Impostazione della temperatura a intervalli di 1°C*
	Visualizzazione e comando di funzioni rilevanti dell'apparecchiatura*	Visualizzazione e comando di funzioni rilevanti dell'apparecchiatura*

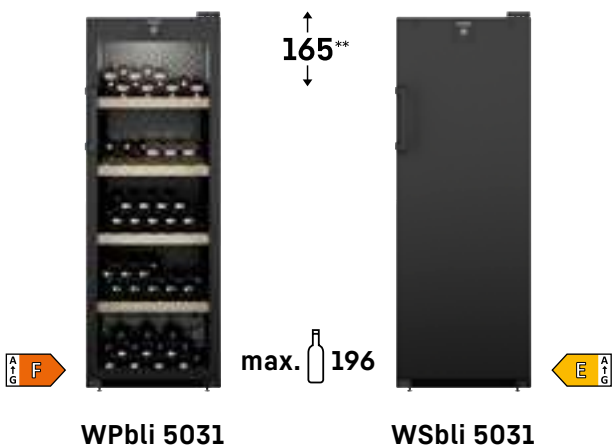
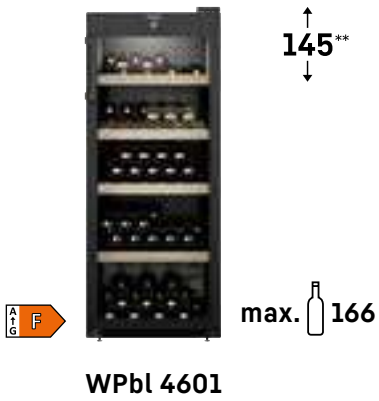
La differenziazione delle dotazioni è ancora più evidente nelle serie **superiori**.

\* tramite app SmartDevice

GrandCru 60 cm



GrandCru Selection 60 cm



\*\* + 3,4 cm cerniera porta

## Caratteristiche chiave



### TempProtect Plus

Doppia protezione. Con TempProtect Plus, le nostre cantine climatizzate per vini misurano costantemente la temperatura con due sensori. In questo modo i vostri vini saranno doppiamente protetti dalle variazioni di temperatura. Verrete infatti avvisati non appena uno dei sensori rileva un'alterazione significativa della temperatura, consentendovi di intervenire prontamente.



### Controllo dell'umidità

Con HumiditySelect è possibile regolare due stadi per l'umidità dei modelli della serie GrandCru: di deumidificazione o di umidificazione. I modelli della serie GrandCru Selection sono equipaggiati con HumidityControl. Questa funzione consente di regolare l'umidità secondo le esigenze in un intervallo compreso tra il 50% e l'80% UR. Dall'apparecchiatura vengono segnalati eventuali abbassamenti di umidità oltre il 50% UR.



### UVProtect Plus

Tripla protezione. Per una conservazione a lungo termine, le cantine climatizzate per vini dotate di porte in vetro offrono una protezione senza precedenti dai raggi UV: tre strati protettivi in vetro fumé e un doppio strato in metallo realizzato con deposizione sottovuoto. Conosciuto come rivestimento Low-E, offre ai vini una protezione altamente efficace contro i danni da irraggiamento solare.



### Blocco porta meccanico

Non lasciate incustoditi i vostri tesori. I vini da collezione sono, in linea di massima, degli investimenti e, come tali, devono essere protetti. Un blocco porta meccanico consente di avere sempre il controllo su chiunque abbia accesso ai vini nella cantina GrandCru Selection. La serratura è montata a filo e integrata in modo poco appariscente nel design complessivo.



### Sistemazione collo a collo per la massima capienza di bottiglie

Capienza massima. Con una cantina climatizzata per vini Liebherr è facile organizzare anche collezioni numerose. Per sfruttarne pienamente la capienza, il vano interno è stato progettato in modo che sia possibile disporre le bottiglie collo a collo sui ripiani in legno. Vale a dire, anche se aumentano le scorte di vino, lo spazio a disposizione è comunque sufficiente. Continuate quindi tranquillamente a collezionare nuovi vini.



### Pannello posteriore: Metallo grigio grafite

Un interno degno del vostro vino. La combinazione di ripiani in legno e l'elegante pannello posteriore in metallo grigio grafite rendono l'interno della cantina per vini GrandCru un'attrazione anche senza vino. Ma il pannello posteriore non è solo un elemento di design. Garantisce anche una sofisticata circolazione dell'aria e tiene il vino ben separato dalla tecnologia che si trova dietro di esso.



### EasyFill

Lasciate che vi faciliti il carico. L'ausilio di caricamento EasyFill fa sì che la porta della cantina climatizzata per vini resti aperta a partire da un angolo di 90°, facilitando alquanto il riempimento. E, grazie al meccanismo di chiusura automatica, con un angolo di apertura inferiore a 90° la porta si chiude da sola, sempre delicatamente come lo richiedono i vostri vini.



### VibrateSafe

Il vino ha bisogno di quiete e tranquillità. Ecco perché le nostre cantine climatizzate per vini garantiscono, con i compressori particolarmente silenziosi sviluppati da Liebherr e gli stabili ripiani in legno di faggio massiccio, una conservazione che non pregiudica la qualità dei vini, ma consente loro di invecchiare in modo tranquillo e indisturbato.



### LightColumn, su un lato

Per una visuale perfetta dei vostri vini, la LightColumn a LED si estende dall'alto verso il basso dell'apparecchiatura con porta in vetro, illuminando uniformemente il vano interno della cantina climatizzata per vini GrandCru Selection. Un tratto distintivo è rappresentato dall'illuminazione regolabile per una presentazione accattivante della collezione di vini anche quando la porta è chiusa.



### FreshAir

Per garantire che l'invecchiamento del vino avvenga in condizioni di qualità dell'aria ottimali, tutte le cantine climatizzate Liebherr sono provviste di un filtro ai carboni attivi che neutralizza ogni tipo di odore in modo efficace. In altre parole, il vino conserverà inalterato il suo bouquet. Affinché ciò avvenga, la vostra cantina vi ricorderà di cambiare ogni 6 mesi il filtro, un'operazione che potrete effettuare di persona.



### Sicurezza

Proteggere una collezione di vini pregiata è una grande responsabilità. Per questo abbiamo equipaggiato le nostre cantine climatizzate per vini con un ampio pacchetto di sicurezza. Funzioni sofisticate di allarme avvisano con segnali acustici e ottici prima che il vino possa subire eventuali alterazioni.



### SmartDevice

Tenete sempre sott'occhio i vostri vini, ovunque voi siate. Tutte le cantine climatizzate per vini di ultima generazione sono collegabili in rete o possono essere integrate nella gestione smart della casa tramite SmartDeviceBox disponibile come accessorio. Beneficerete così dei vantaggi offerti dall'applicazione SmartDevice e avrete ovunque accesso all'apparecchiatura. Mentre siete in giro, potrete modificare le impostazioni, prendere visione della temperatura e ricevere informazioni di sicurezza sullo smartphone.

\* A temperature compatibili con ambienti abitativi. In caso di ambienti più secchi/freddi, ad esempio in cantina, si consiglia di usare anche l'apposita vaschetta dell'acqua, disponibile come accessorio.

## Cantina climatizzata per vini



### VibrateSafe

Il vino ha bisogno di quiete e tranquillità. Ecco perché le nostre cantine climatizzate per vini garantiscono, con i compressori particolarmente silenziosi sviluppati da Liebherr e gli stabili ripiani in legno di faggio massiccio, una conservazione che non pregiudica la qualità dei vini, ma consente loro di invecchiare in modo tranquillo e indisturbato.



### UVProtect Plus

Tripla protezione. Per una conservazione a lungo termine, le cantine climatizzate per vini dotate di porte in vetro offrono una protezione senza precedenti dai raggi UV: tre strati protettivi in vetro fumé e un doppio strato in metallo realizzato con deposizione sottovuoto. Conosciuto come rivestimento Low-E, offre ai vini una protezione altamente efficace contro i danni da irraggiamento solare.



← 70 →



## WPgbi 7483

Vinidor Selection

Classe di efficienza energetica:	
Consumo energetico in 365 giorni/24 ore:	144 / 0,394 kWh
Numero massimo di bottiglie Bordeaux da 0,75 l <sup>2</sup> :	149
Volume totale <sup>1</sup> :	561 l
Volume:	Scoperto per il vino: 561,9 l
Classe di emissione sonora:	35 dB(A) / B SuperSilent
Classe climatica:	SN-ST (da +10 °C a +38 °C)
Porta / Pareti laterali:	Porta isolante in vetro, Intelaiatura / BlackSteel
Dimensioni esterne in cm (A/L/P):	201,3 / 69,7 / 76,4

3 Zones	Temp Protect Plus	Humidity Select	Fresh Air	UV Protect Plus	Flex Fit	Sommelier Board	Vibrate Safe
Glass & Steel interior	Presentation Light	Soft Telescopic Rails	Super Silent	Smart Device			

#### Unità di controllo

- Display TFT a colori da 2,4"
- Display digitale della temperatura
- incl. SmartDeviceBox
- Segnale di allarme in caso di guasto: ottico e acustico
- Allarme porta aperta: ottico e acustico
- Dispositivo di sicurezza per bambini

- Piedini di posizionamento regolabili in altezza parte anteriore
- Battuta della porta: destra modificabile
- Guarnizione della porta intercambiabile
- Serratura

Prezzo base di acquisto: 5.989 €

#### Scoperto per il vino

- Zone di temperatura: 3, regolabile tra +5 °C a +20 °C
- In legno di faggio
- Ripiani: 11, su guide telescopiche: 8, di cui mensola di presentazione: 1
- Raffreddamento a convezione, Alimentazione ad aria fresca/filtro ai carboni attivi FreshAir
- Regolazione dell'umidità, tramite ventola attivabile, tra due livelli

#### Ulteriori vantaggi per gli accessori

- Verticale Maniglia incassata
- Maniglie da trasporto parte anteriore e posteriore, Ruote da trasporto posteriore



← 70 →

## WPgbi 7473

Vinidor Selection

Classe di efficienza energetica:	
Consumo energetico in 365 giorni/24 ore:	<b>144 / 0,394 kWh</b>
Numero massimo di bottiglie Bordeaux da 0,75 l <sup>2</sup> :	<b>182</b>
Volume totale <sup>1</sup> :	<b>561 l</b>
Volume:	Scoperto per il vino: <b>561,9 l</b>
Classe di emissione sonora:	<b>35 dB(A) / B SuperSilent</b>
Classe climatica:	<b>SN-ST (da +10 °C a +38 °C)</b>
Porta / Pareti laterali:	<b>Porta isolante in vetro, Intelaiatura / BlackSteel</b>
Dimensioni esterne in cm (A/L/P):	<b>201,3 / 69,7 / 76,4</b>

3 Zones	Temp Protect Plus	Humidity Select	Fresh Air	UV Protect Plus	Flex Fit	Vibrate Safe	Glass & Steel Interior
Presentation Light	Soft Telescopic Rails	Super Silent	Smart Device				

### Unità di controllo

- Display TFT a colori da 2,4"
- Display digitale della temperatura incl. SmartDeviceBox
- Segnale di allarme in caso di guasto: ottico e acustico
- Allarme porta aperta: ottico e acustico
- Dispositivo di sicurezza per bambini

- Piedini di posizionamento regolabili in altezza parte anteriore
- Battuta della porta: destra modificabile
- Guarnizione della porta intercambiabile
- Serratura

Prezzo base di acquisto: 5.679 €

### Scoperto per il vino

- Zone di temperatura: 3, regolabile tra +5 °C a +20 °C
- In legno di faggio
- Ripiani: 12, su guide telescopiche: 9
- Raffreddamento a convezione, Alimentazione ad aria fresca/filtro ai carboni attivi FreshAir
- Regolazione dell'umidità, tramite ventola attivabile, tra due livelli

### Ulteriori vantaggi per gli accessori

- Verticale Maniglia incassata
- Maniglie da trasporto parte anteriore e posteriore, Ruote da trasporto posteriore



← 70 →

## WPgbi 7472

Vinidor Selection

Classe di efficienza energetica:	
Consumo energetico in 365 giorni/24 ore:	<b>145 / 0,397 kWh</b>
Numero massimo di bottiglie Bordeaux da 0,75 l <sup>2</sup> :	<b>204</b>
Volume totale <sup>1</sup> :	<b>575 l</b>
Volume:	Scoperto per il vino: <b>575,3 l</b>
Classe di emissione sonora:	<b>35 dB(A) / B SuperSilent</b>
Classe climatica:	<b>SN-ST (da +10 °C a +38 °C)</b>
Porta / Pareti laterali:	<b>Porta isolante in vetro, Intelaiatura / BlackSteel</b>
Dimensioni esterne in cm (A/L/P):	<b>201,3 / 69,7 / 76,4</b>

2 Zones	Temp Protect Plus	Humidity Select	Fresh Air	UV Protect Plus	Flex Fit	Vibrate Safe	Glass & Steel Interior
Presentation Light	Soft Telescopic Rails	Super Silent	Smart Device				

### Unità di controllo

- Display TFT a colori da 2,4"
- Display digitale della temperatura incl. SmartDeviceBox
- Segnale di allarme in caso di guasto: ottico e acustico
- Allarme porta aperta: ottico e acustico
- Dispositivo di sicurezza per bambini

- Piedini di posizionamento regolabili in altezza parte anteriore
- Battuta della porta: destra modificabile
- Guarnizione della porta intercambiabile
- Serratura

Prezzo base di acquisto: 4.949 €

### Scoperto per il vino

- Zone di temperatura: 2, regolabile tra +5 °C a +20 °C
- In legno di faggio
- Ripiani: 10, su guide telescopiche: 8
- Raffreddamento a convezione, Alimentazione ad aria fresca/filtro ai carboni attivi FreshAir
- Regolazione dell'umidità, tramite ventola attivabile, tra due livelli

### Ulteriori vantaggi per gli accessori

- Verticale Maniglia incassata
- Maniglie da trasporto parte anteriore e posteriore, Ruote da trasporto posteriore

<sup>2</sup> Questa cantina è indicata esclusivamente per la conservazione del vino. N° max. bottiglie di NORM-bordeaux 0,75 l. Norm NF H 35-124 (H: 300,5 mm, Ø: 76,1 mm).

## Cantina climatizzata per vini



### TempProtect Plus

Doppia protezione. Con TempProtect Plus, le nostre cantine climatizzate per vini misurano costantemente la temperatura con due sensori. In questo modo i vostri vini saranno doppiamente protetti dalle variazioni di temperatura. Verrete infatti avvisati non appena uno dei sensori rileva un'alterazione significativa della temperatura, consentendovi di intervenire prontamente.



### LightColumn, su un lato

Per una visuale perfetta dei vostri vini, la LightColumn a LED si estende dall'alto verso il basso dell'apparecchiatura con porta in vetro, illuminando uniformemente il vano interno della cantina climatizzata per vini GrandCru Selection. Un tratto distintivo è rappresentato dall'illuminazione regolabile per una presentazione accattivante della collezione di vini anche quando la porta è chiusa.



← 60 →

## WPgbi 5283

Vinidor Selection

Classe di efficienza energetica:	<b>A G F</b>
Consumo energetico in 365 giorni/24 ore:	<b>126 / 0,345 kWh</b>
Numero massimo di bottiglie Bordeaux da 0,75 l <sup>2</sup> :	<b>85</b>
Volume totale <sup>1</sup> :	<b>357 l</b>
Volume:	Scomparto per il vino: <b>357,8 l</b>
Classe di emissione sonora:	<b>35 dB(A) / B SuperSilent</b>
Classe climatica:	<b>SN-ST (da +10 °C a +38 °C)</b>
Porta / Pareti laterali:	<b>Porta isolante in vetro, Intelaiatura / BlackSteel</b>
Dimensioni esterne in cm (A/L/P):	<b>185,4 / 59,7 / 67,8</b>

3 Zones	Temp Protect Plus	Humidity Select	Fresh Air	UV Protect Plus	Flex Fit	Sommelier Board	Vibrate Safe
Glass & Steel interior	Presentation Light	Soft Telescopic Rails	Super Silent	Smart Device			

#### Unità di controllo

- Display TFT a colori da 2,4"
- Display digitale della temperatura
- incl. SmartDeviceBox
- Segnale di allarme in caso di guasto: ottico e acustico
- Allarme porta aperta: ottico e acustico
- Dispositivo di sicurezza per bambini

- Piedini di posizionamento regolabili in altezza parte anteriore
- Battuta della porta: destra modificabile
- Guarnizione della porta intercambiabile
- Serratura

**Prezzo base di acquisto: 4.939 €**

#### Scomparto per il vino

- Zone di temperatura: 3, regolabile tra +5 °C a +20 °C
- In legno di faggio
- Ripiani: 10, su guide telescopiche: 7, di cui mensola di presentazione: 1
- Raffreddamento a convezione, Alimentazione ad aria fresca/filtro ai carboni attivi FreshAir
- Regolazione dell'umidità, tramite ventola attivabile, tra due livelli

#### Ulteriori vantaggi per gli accessori

- Verticale Maniglia incassata
- Maniglie da trasporto parte anteriore e posteriore, Ruote da trasporto posteriore



## WPgbi 5273

Vinidor Selection

Classe di efficienza energetica:	
Consumo energetico in 365 giorni/24 ore:	<b>126 / 0,345 kWh</b>
Numero massimo di bottiglie Bordeaux da 0,75 l <sup>2</sup> :	<b>104</b>
Volume totale <sup>1</sup> :	<b>357 l</b>
Volume:	Scomparto per il vino: <b>357,8 l</b>
Classe di emissione sonora:	<b>35 dB(A) / B SuperSilent</b>
Classe climatica:	<b>SN-ST (da +10 °C a +38 °C)</b>
Porta / Pareti laterali:	<b>Porta isolante in vetro, Intelaiatura / BlackSteel</b>
Dimensioni esterne in cm (A/L/P):	<b>185,4 / 59,7 / 67,8</b>

3 Zones	Temp Protect Plus	Humidity Select	Fresh Air	UV Protect Plus	Flex Fit	Vibrate Safe	Glass & Steel Interior
Presentation Light	Soft Telescopic Rails	Super Silent	Smart Device				

### Unità di controllo

- Display TFT a colori da 2,4"
- Display digitale della temperatura incl. SmartDeviceBox
- Segnale di allarme in caso di guasto: ottico e acustico
- Allarme porta aperta: ottico e acustico
- Dispositivo di sicurezza per bambini

- Piedini di posizionamento regolabili in altezza parte anteriore
- Battuta della porta: destra modificabile
- Guarnizione della porta intercambiabile
- Serratura

Prezzo base di acquisto: 4.739 €

### Scomparto per il vino

- Zone di temperatura: 3, regolabile tra +5 °C a +20 °C
- In legno di faggio
- Ripiani: 11, su guide telescopiche: 8
- Raffreddamento a convezione, Alimentazione ad aria fresca/filtro ai carboni attivi FreshAir
- Regolazione dell'umidità, tramite ventola attivabile, tra due livelli

### Ulteriori vantaggi per gli accessori

- Verticale Maniglia incassata
- Maniglie da trasporto parte anteriore e posteriore, Ruote da trasporto posteriore



## WPgbi 5272

Vinidor Selection

Classe di efficienza energetica:	
Consumo energetico in 365 giorni/24 ore:	<b>127 / 0,347 kWh</b>
Numero massimo di bottiglie Bordeaux da 0,75 l <sup>2</sup> :	<b>106</b>
Volume totale <sup>1</sup> :	<b>367 l</b>
Volume:	Scomparto per il vino: <b>367,7 l</b>
Classe di emissione sonora:	<b>35 dB(A) / B SuperSilent</b>
Classe climatica:	<b>SN-ST (da +10 °C a +38 °C)</b>
Porta / Pareti laterali:	<b>Porta isolante in vetro, Intelaiatura / BlackSteel</b>
Dimensioni esterne in cm (A/L/P):	<b>185,4 / 59,7 / 67,8</b>

2 Zones	Temp Protect Plus	Humidity Select	Fresh Air	UV Protect Plus	Flex Fit	Vibrate Safe	Glass & Steel Interior
Presentation Light	Soft Telescopic Rails	Super Silent	Smart Device				

### Unità di controllo

- Display TFT a colori da 2,4"
- Display digitale della temperatura incl. SmartDeviceBox
- Segnale di allarme in caso di guasto: ottico e acustico
- Allarme porta aperta: ottico e acustico
- Dispositivo di sicurezza per bambini

- Piedini di posizionamento regolabili in altezza parte anteriore
- Battuta della porta: destra modificabile
- Guarnizione della porta intercambiabile
- Serratura

Prezzo base di acquisto: 4.309 €

### Scomparto per il vino

- Zone di temperatura: 2, regolabile tra +5 °C a +20 °C
- In legno di faggio
- Ripiani: 10, su guide telescopiche: 8
- Raffreddamento a convezione, Alimentazione ad aria fresca/filtro ai carboni attivi FreshAir
- Regolazione dell'umidità, tramite ventola attivabile, tra due livelli

### Ulteriori vantaggi per gli accessori

- Verticale Maniglia incassata
- Maniglie da trasporto parte anteriore e posteriore, Ruote da trasporto posteriore

<sup>2</sup> Questa cantina è indicata esclusivamente per la conservazione del vino. N° max. bottiglie di NORM-bordeaux 0,75 l. Norm NF H 35-124 (H: 300,5 mm, Ø: 76,1 mm).

## Cantina climatizzata per vini

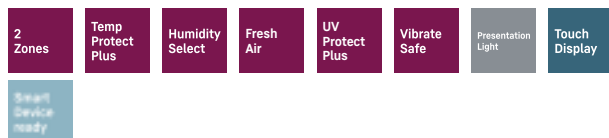


← 60 →

### WPsD 5252

Vinidor

Classe di efficienza energetica:	
Consumo energetico in 365 giorni/24 ore:	<b>127 / 0,347 kWh</b>
Numero massimo di bottiglie Bordeaux da 0,75 l <sup>2</sup> :	<b>155</b>
Volume totale <sup>1</sup> :	<b>367 l</b>
Volume:	Scomparto per il vino: <b>367,6 l</b>
Classe di emissione sonora:	<b>37 dB(A) / C</b>
Classe climatica:	<b>SN-ST (da +10 °C a +38 °C)</b>
Porta / Pareti laterali:	<b>acciaio inox / argento</b>
Dimensioni esterne in cm (A/L/P):	<b>185,4 / 59,7 / 67,5</b>



#### Unità di controllo

- Display LC monocromatico sulla porta, tecnologia Touch
- Display digitale della temperatura
- SmartDeviceBox: come accessorio extra
- Segnale di allarme in caso di guasto: ottico e acustico
- Allarme porta aperta: ottico e acustico
- Dispositivo di sicurezza per bambini

#### Scomparto per il vino

- Zone di temperatura: 2, regolabile tra +5 °C a +20 °C
- Illuminazione LED a zone illuminazione LED sempre accesa, regolabile
- Mensole regolabili in legno di faggio
- Ripiani: 8
- Raffreddamento a convezione, Alimentazione ad aria fresca/filtro ai carboni attivi FreshAir
- Regolazione dell'umidità, tramite ventola attivabile, tra due livelli

#### Ulteriori vantaggi per gli accessori

- Maniglia tubolare con meccanismo di apertura integrato
- Maniglie da trasporto parte anteriore e posteriore, Ruote da trasporto posteriore
- Piedini di posizionamento regolabili in altezza parte anteriore
- Battuta della porta: destra modificabile
- Guarnizione della porta intercambiabile

**Prezzo base di acquisto: 2.489 €**



← 60 →

### WPsD 4652

Vinidor

Classe di efficienza energetica:	
Consumo energetico in 365 giorni/24 ore:	<b>118 / 0,323 kWh</b>
Numero massimo di bottiglie Bordeaux da 0,75 l <sup>2</sup> :	<b>107</b>
Volume totale <sup>1</sup> :	<b>272 l</b>
Volume:	Scomparto per il vino: <b>272,4 l</b>
Classe di emissione sonora:	<b>38 dB(A) / C</b>
Classe climatica:	<b>SN-ST (da +10 °C a +38 °C)</b>
Porta / Pareti laterali:	<b>acciaio inox / argento</b>
Dimensioni esterne in cm (A/L/P):	<b>145,4 / 59,7 / 67,5</b>



#### Unità di controllo

- Display LC monocromatico sulla porta, tecnologia Touch
- Display digitale della temperatura
- SmartDeviceBox: come accessorio extra
- Segnale di allarme in caso di guasto: ottico e acustico
- Allarme porta aperta: ottico e acustico
- Dispositivo di sicurezza per bambini

#### Scomparto per il vino

- Zone di temperatura: 2, regolabile tra +5 °C a +20 °C
- Illuminazione LED a zone illuminazione LED sempre accesa, regolabile
- Mensole regolabili in legno di faggio
- Ripiani: 6
- Raffreddamento a convezione, Alimentazione ad aria fresca/filtro ai carboni attivi FreshAir
- Regolazione dell'umidità, tramite ventola attivabile, tra due livelli

#### Ulteriori vantaggi per gli accessori

- Maniglia tubolare con meccanismo di apertura integrato
- Maniglie da trasporto parte anteriore e posteriore, Ruote da trasporto posteriore
- Piedini di posizionamento regolabili in altezza parte anteriore
- Battuta della porta: destra modificabile
- Guarnizione della porta intercambiabile

**Prezzo base di acquisto: 1.999 €**



## WPbsi 5252

Vinidor

Classe di efficienza energetica:	
Consumo energetico in 365 giorni/24 ore:	<b>127 / 0,347 kWh</b>
Numero massimo di bottiglie Bordeaux da 0,75 l <sup>2</sup> :	<b>155</b>
Volume totale <sup>1</sup> :	<b>367 l</b>
Volume:	Scoperto per il vino: <b>367,6 l</b>
Classe di emissione sonora:	<b>37 dB(A) / C</b>
Classe climatica:	<b>SN-ST (da +10 °C a +38 °C)</b>
Porta / Pareti laterali:	<b>Porta isolante in vetro, Intelaiatura / BlackSteel</b>
Dimensioni esterne in cm (A/L/P):	<b>185,4 / 59,7 / 67,5</b>



### Unità di controllo

- Display TFT a colori da 2,4" sulla porta
- Display digitale della temperatura
- incl. SmartDeviceBox
- Segnale di allarme in caso di guasto: ottico e acustico
- Allarme porta aperta: ottico e acustico
- Dispositivo di sicurezza per bambini

### Scoperto per il vino

- Zone di temperatura: 2, regolabile tra +5 °C a +20 °C
- Illuminazione LED a zone
- illuminazione LED sempre accesa, regolabile
- Mensole regolabili in legno di faggio
- Ripiani: 8, di cui mensola di presentazione: 1
- Raffreddamento a convezione, Alimentazione ad aria fresca/filtro ai carboni attivi FreshAir
- Regolazione dell'umidità, tramite ventola attivabile, tra due livelli

### Ulteriori vantaggi per gli accessori

- Maniglia(e) con meccanismo di apertura integrato ed effetto BlackSteel
- Maniglie da trasporto parte anteriore e posteriore, Ruote da trasporto posteriore
- Piedini di posizionamento regolabili in altezza parte anteriore
- Battuta della porta: destra modificabile
- Guarnizione della porta intercambiabile

**Prezzo base di acquisto: 3.499 €**



## WPbsi 5052

Vinidor

Classe di efficienza energetica:	
Consumo energetico in 365 giorni/24 ore:	<b>123 / 0,337 kWh</b>
Numero massimo di bottiglie Bordeaux da 0,75 l <sup>2</sup> :	<b>131</b>
Volume totale <sup>1</sup> :	<b>319 l</b>
Volume:	Scoperto per il vino: <b>319,9 l</b>
Classe di emissione sonora:	<b>37 dB(A) / C</b>
Classe climatica:	<b>SN-ST (da +10 °C a +38 °C)</b>
Porta / Pareti laterali:	<b>Porta isolante in vetro, Intelaiatura / BlackSteel</b>
Dimensioni esterne in cm (A/L/P):	<b>165,4 / 59,7 / 67,5</b>



### Unità di controllo

- Display TFT a colori da 2,4" sulla porta
- Display digitale della temperatura
- incl. SmartDeviceBox
- Segnale di allarme in caso di guasto: ottico e acustico
- Allarme porta aperta: ottico e acustico
- Dispositivo di sicurezza per bambini

### Scoperto per il vino

- Zone di temperatura: 2, regolabile tra +5 °C a +20 °C
- Illuminazione LED a zone
- illuminazione LED sempre accesa, regolabile
- Mensole regolabili in legno di faggio
- Ripiani: 7, di cui mensola di presentazione: 1
- Raffreddamento a convezione, Alimentazione ad aria fresca/filtro ai carboni attivi FreshAir
- Regolazione dell'umidità, tramite ventola attivabile, tra due livelli

### Ulteriori vantaggi per gli accessori

- Maniglia(e) con meccanismo di apertura integrato ed effetto BlackSteel
- Maniglie da trasporto parte anteriore e posteriore, Ruote da trasporto posteriore
- Piedini di posizionamento regolabili in altezza parte anteriore
- Battuta della porta: destra modificabile
- Guarnizione della porta intercambiabile

**Prezzo base di acquisto: 3.159 €**

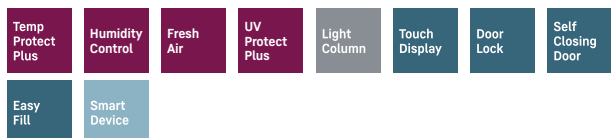
<sup>2</sup> Questa cantina è indicata esclusivamente per la conservazione del vino. N° max. bottiglie di NORM-bordeaux 0,75 l. Norm NF H 35-124 (H: 300,5 mm, Ø: 76,1 mm).

## Cantina temperata per vini



### WPbli 5231 GrandCru Selection

Classe di efficienza energetica:	
Consumo energetico in 365 giorni/24 ore:	<b>115 / 0,315 kWh</b>
Numero massimo di bottiglie Bordeaux da 0,75 l <sup>2</sup> :	<b>229</b>
Volume totale <sup>1</sup> :	<b>442 l</b>
Volume:	Scomparto per il vino: <b>442,6 l</b>
Classe di emissione sonora:	<b>38 dB(A) / C</b>
Classe climatica:	<b>SN-ST (da +10 °C a +38 °C)</b>
Porta / Pareti laterali:	<b>Porta isolante in vetro, Intelaiatura nero / nero</b>
Dimensioni esterne in cm (A/L/P):	<b>188,4 / 59,7 / 76,3</b>



#### Unità di controllo

- Display LC monocromatico sulla porta, tecnologia Touch
- Display digitale della temperatura
- incl. SmartDeviceBox
- Segnale di allarme in caso di guasto: ottico e acustico
- Allarme porta aperta: ottico e acustico
- Dispositivo di sicurezza per bambini

- Maniglie da trasporto posteriore, Ruote da trasporto posteriore
- Piedini di posizionamento regolabili in altezza parte anteriore
- Battuta della porta: destra modificabile
- Guarnizione della porta intercambiabile
- Serratura

#### Scomparto per il vino

- Zone di temperatura: 1, regolabile tra +5 °C a +20 °C
- illuminazione su un lato illuminazione LED sempre accesa, regolabile
- Mensole regolabili in legno di faggio
- Ripiani: 6
- Raffreddamento a convezione, Alimentazione ad aria fresca/filtro ai carboni attivi FreshAir
- Regolazione dell'umidità, tramite ventola attivabile, tra 50% e 80% RH\*

Prezzo base di acquisto: 2.639 €

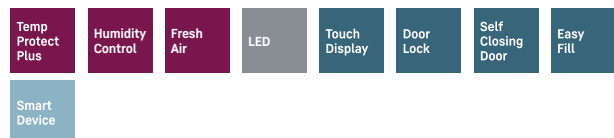
#### Ulteriori vantaggi per gli accessori

- Maniglia tubolare in alluminio



### WSbli 5231 GrandCru Selection

Classe di efficienza energetica:	
Consumo energetico in 365 giorni/24 ore:	<b>96 / 0,263 kWh</b>
Numero massimo di bottiglie Bordeaux da 0,75 l <sup>2</sup> :	<b>229</b>
Volume totale <sup>1</sup> :	<b>433 l</b>
Volume:	Scomparto per il vino: <b>433,9 l</b>
Classe di emissione sonora:	<b>38 dB(A) / C</b>
Classe climatica:	<b>SN-T (da +10 °C a +43 °C)</b>
Porta / Pareti laterali:	<b>nero / nero</b>
Dimensioni esterne in cm (A/L/P):	<b>188,4 / 59,7 / 76,3</b>



#### Unità di controllo

- Display LC monocromatico sulla porta, tecnologia Touch
- Display digitale della temperatura
- incl. SmartDeviceBox
- Segnale di allarme in caso di guasto: ottico e acustico
- Allarme porta aperta: ottico e acustico
- Dispositivo di sicurezza per bambini

- Piedini di posizionamento regolabili in altezza parte anteriore
- Battuta della porta: destra modificabile
- Guarnizione della porta intercambiabile
- Serratura

Prezzo base di acquisto: 2.409 €

#### Scomparto per il vino

- Zone di temperatura: 1, regolabile tra +5 °C a +20 °C
- Illuminazione LED con plafoniera
- Mensole regolabili in legno di faggio
- Ripiani: 6
- Raffreddamento a convezione, Alimentazione ad aria fresca/filtro ai carboni attivi FreshAir
- Regolazione dell'umidità, tramite ventola attivabile, tra 50% e 80% RH\*

#### Ulteriori vantaggi per gli accessori

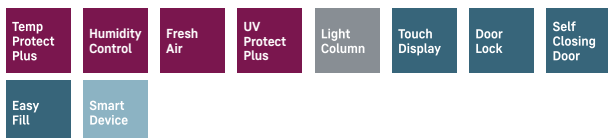
- Maniglia tubolare in alluminio
- Maniglie da trasporto posteriore, Ruote da trasporto posteriore



## WPbli 5031

GrandCru Selection

Classe di efficienza energetica:	<b>F</b>
Consumo energetico in 365 giorni/24 ore:	<b>111 / 0,304 kWh</b>
Numero massimo di bottiglie Bordeaux da 0,75 l <sup>2</sup> :	<b>196</b>
Volume totale <sup>1</sup> :	<b>385 l</b>
Volume:	Scomparto per il vino: <b>385,9 l</b>
Classe di emissione sonora:	<b>38 dB(A) / C</b>
Classe climatica:	<b>SN-ST (da +10 °C a +38 °C)</b>
Porta / Pareti laterali:	<b>Porta isolante in vetro, Intelaiatura nero / nero</b>
Dimensioni esterne in cm (A/L/P):	<b>168,4 / 59,7 / 76,3</b>



### Unità di controllo

- Display LC monocromatico sulla porta, tecnologia Touch
- Display digitale della temperatura
- incl. SmartDeviceBox
- Segnale di allarme in caso di guasto: ottico e acustico
- Allarme porta aperta: ottico e acustico
- Dispositivo di sicurezza per bambini

- Maniglie da trasporto posteriore, Ruote da trasporto posteriore
- Piedini di posizionamento regolabili in altezza parte anteriore
- Battuta della porta: destra modificabile
- Guarnizione della porta intercambiabile
- Serratura

### Scomparto per il vino

- Zone di temperatura: 1, regolabile tra +5 °C a +20 °C
- illuminazione su un lato illuminazione LED sempre accesa, regolabile
- Mensole regolabili in legno di faggio
- Ripiani: 5
- Raffreddamento a convezione, Alimentazione ad aria fresca/filtro ai carboni attivi FreshAir
- Regolazione dell'umidità, tramite ventola attivabile, tra 50% e 80% RH\*

Prezzo base di acquisto: 2.539 €

### Ulteriori vantaggi per gli accessori

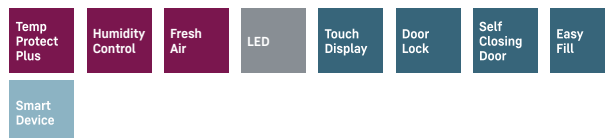
- Maniglia tubolare in alluminio



## WSbli 5031

GrandCru Selection

Classe di efficienza energetica:	<b>E</b>
Consumo energetico in 365 giorni/24 ore:	<b>97 / 0,265 kWh</b>
Numero massimo di bottiglie Bordeaux da 0,75 l <sup>2</sup> :	<b>196</b>
Volume totale <sup>1</sup> :	<b>378 l</b>
Volume:	Scomparto per il vino: <b>378,2 l</b>
Classe di emissione sonora:	<b>38 dB(A) / C</b>
Classe climatica:	<b>SN-T (da +10 °C a +43 °C)</b>
Porta / Pareti laterali:	<b>nero / nero</b>
Dimensioni esterne in cm (A/L/P):	<b>168,4 / 59,7 / 76,3</b>



### Unità di controllo

- Display LC monocromatico sulla porta, tecnologia Touch
- Display digitale della temperatura
- incl. SmartDeviceBox
- Segnale di allarme in caso di guasto: ottico e acustico
- Allarme porta aperta: ottico e acustico
- Dispositivo di sicurezza per bambini

- Piedini di posizionamento regolabili in altezza parte anteriore
- Battuta della porta: destra modificabile
- Guarnizione della porta intercambiabile
- Serratura

Prezzo base di acquisto: 2.329 €

### Scomparto per il vino

- Zone di temperatura: 1, regolabile tra +5 °C a +20 °C
- Illuminazione LED con plafoniera
- Mensole regolabili in legno di faggio
- Ripiani: 5
- Raffreddamento a convezione, Alimentazione ad aria fresca/filtro ai carboni attivi FreshAir
- Regolazione dell'umidità, tramite ventola attivabile, tra 50% e 80% RH\*

### Ulteriori vantaggi per gli accessori

- Maniglia tubolare in alluminio
- Maniglie da trasporto posteriore, Ruote da trasporto posteriore

<sup>2</sup> Questa cantina è indicata esclusivamente per la conservazione del vino. N° max. bottiglie di NORM-bordeaux 0,75 l. Norm NF H 35-124 (H: 300,5 mm, Ø: 76,1 mm).

# Apparecchiature compatte



WKes 653 GrandCru



### illuminazione LED

La cantina WKes 653 è dotata di illuminazione LED e dimmerabile per una presentazione ottimale dei vini migliori. Dal momento che i LED emettono una quantità minima di calore e non emettono luce UV, potete presentare a lungo i vostri vini nella giusta luce senza danneggiarli.



### Vano portaoggetti

Il pratico vano portaoggetti può essere utilizzato per riporre gli strumenti per il vino o piccoli accompagnamenti gastronomici come cioccolato e praline, che possono essere serviti alla giusta temperatura per completare il piacere del vino.



← 43 →

## WKes 653

GrandCru

Classe di efficienza energetica:



Consumo energetico in 365 giorni/24 ore: **78 / 0,213 kWh**

Numero massimo di bottiglie Bordeaux da **0,75 l**<sup>2</sup>: **12**

Volume totale<sup>1</sup>: **48 l**

Volume: **48,0 l** Scomparto per il vino: **48,0 l**

Classe di emissione sonora: **37 dB(A) / C**

Classe climatica: **SN (da +10 °C a +32 °C)**

Porta / Pareti laterali: **Porta piena / SmartSteel**

Dimensioni esterne in cm (A/L/P): **61,2 / 42,5 / 47,8**



### Unità di controllo

- Display LC nel vano interno, tecnologia Touch
- Display digitale della temperatura
- Segnale di allarme in caso di guasto: ottico e acustico
- Allarme porta aperta: acustico
- Dispositivo di sicurezza per bambini

- Serratura
- Montaggio a parete possibile

**Prezzo base di acquisto: 1.999 €**

### Scomparto per il vino

- Zone di temperatura: 1, regolabile tra +5 °C a +20 °C
- Illuminazione LED illuminazione LED sempre accesa, regolabile
- In legno di faggio
- Ripiani: 3
- Cassetto portautensili
- Raffreddamento a convezione, Alimentazione ad aria fresca/filtro ai carboni attivi FreshAir

### Ulteriori vantaggi per gli accessori

- Battuta della porta: destra fisso
- Guarnizione della porta intercambiabile

<sup>1</sup> In conformità al regolamento UE 2019/2016, rappresentiamo il volume totale come numero intero (arrotondato) e il volume dello scomparto del congelatore e per gli alimenti freschi con una cifra dopo la virgola.

<sup>2</sup> Questa cantina è indicata esclusivamente per la conservazione del vino. N° max. bottiglie di NORM-bordeaux 0,75 l. Norm NF H 35-124 (H: 300,5 mm, Ø: 76,1 mm).



ZKes 453 Humidor



### Illuminazione LED

Per una presentazione ottimale dei sigari, l'humidor Liebherr è dotato di un'illuminazione LED dimmerabile integrata nel pannello di vetro della porta. Dal momento che i LED emettono una quantità minima di calore, potete presentare i vostri sigari anche per un lungo periodo di tempo.



### Elettronica precisa

Grazie alla precisione dell'elettronica, è possibile regolare la temperatura tra +16 °C e +20 °C. L'umidità può essere impostata tra il 68% e il 75% a seconda delle esigenze. L'allarme temperatura segnala irregolarità nella temperatura interna.



← 43 →

## ZKes 453

Humidor

Classe di efficienza energetica:	
Consumo energetico in 365 giorni/24 ore:	<b>162 / 0,443 kWh</b>
Volume totale <sup>1</sup> :	<b>39l</b>
Volume:	Vano frigorifero: <b>39 l</b>
Classe di emissione sonora:	<b>40 dB(A) / 40 dB(A) SuperSilent</b>
Classe climatica:	<b>N (da +16 °C a +32 °C)</b>
Porta / Pareti laterali:	<b>SmartSteel</b>
Dimensioni esterne in cm (A/L/P):	<b>61,2 / 42,5 / 47,8</b>



#### Unità di controllo

- Display LC nel vano interno, tecnologia Touch
- Display digitale della temperatura e dell'umidità
- Segnale di allarme in caso di guasto: ottico e acustico
- Allarme porta aperta: acustico
- Dispositivo di sicurezza per bambini

#### Scomparto per il vino

- Zone di temperatura: 1, regolabile tra 16 °C a +20 °C
- Illuminazione LED

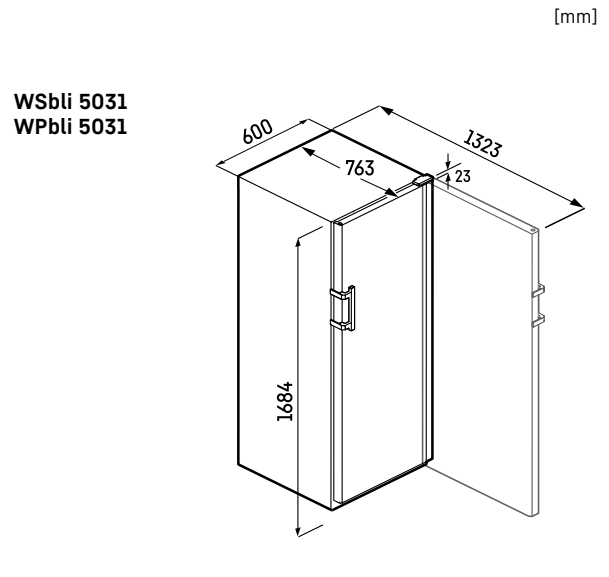
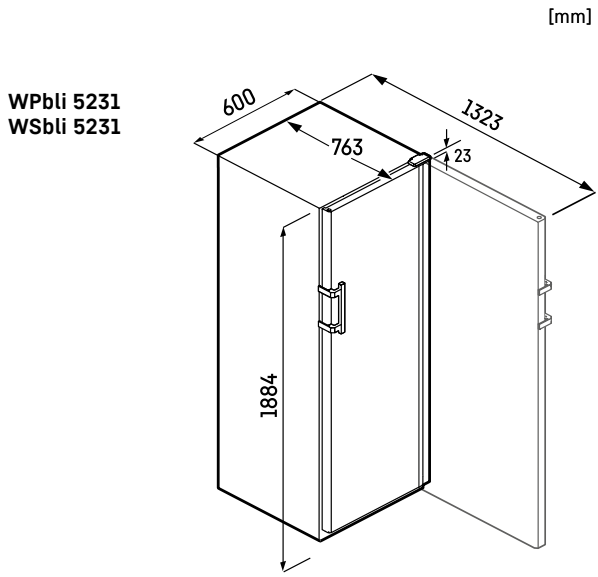
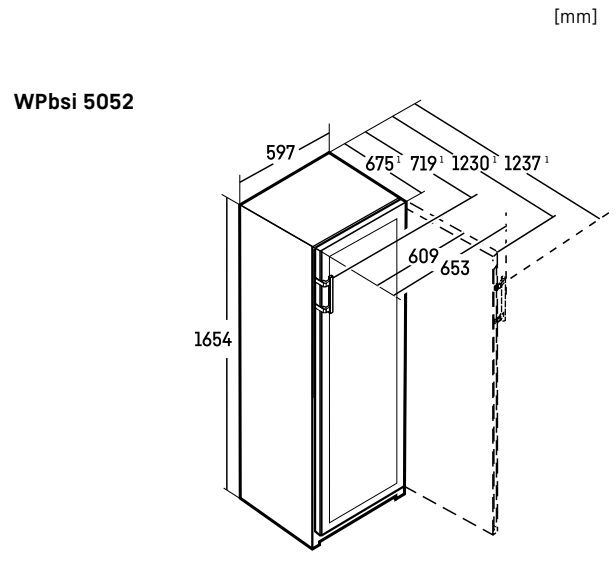
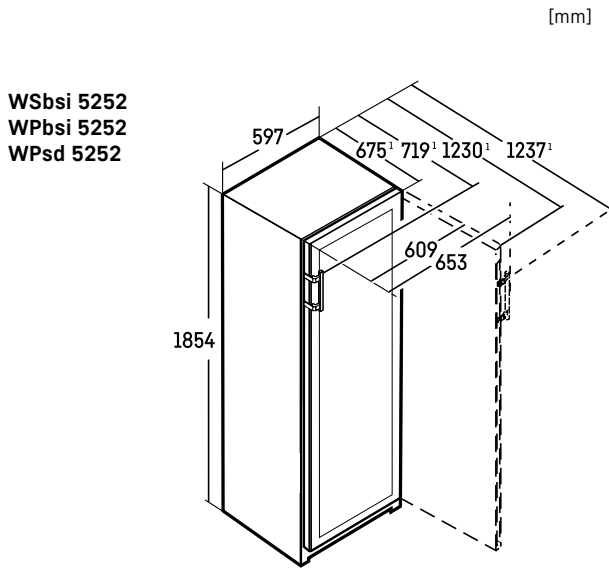
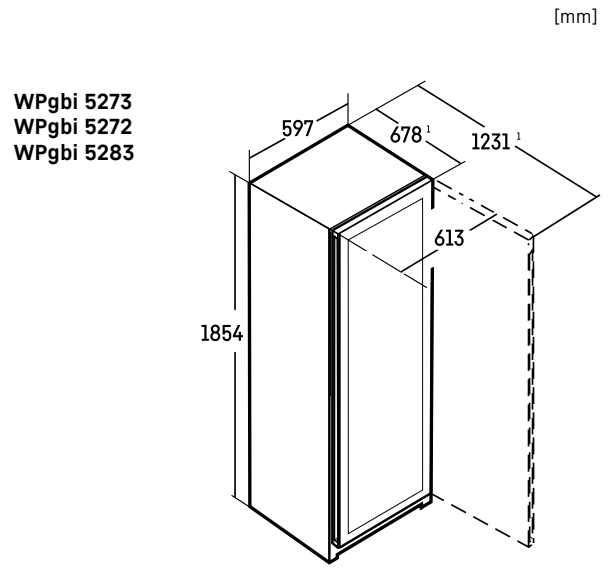
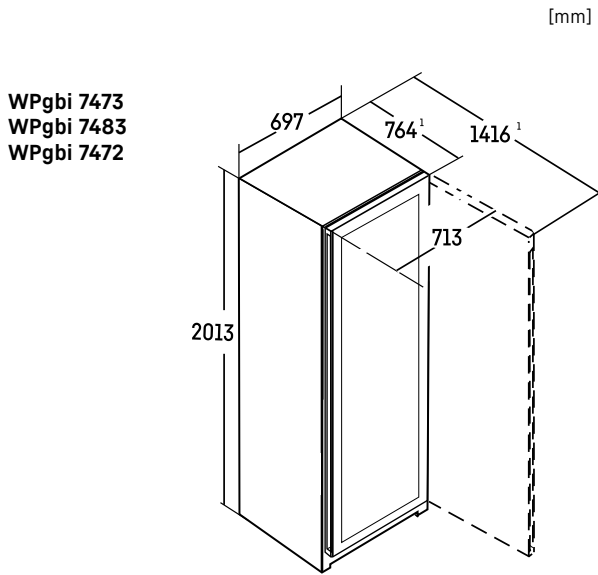
#### Ulteriori vantaggi per gli accessori

- Battuta della porta: destra fisso
- Guarnizione della porta intercambiabile
- Serratura
- Montaggio a parete possibile

**Prezzo base di acquisto: 3.099 €**

<sup>1</sup> In conformità al regolamento UE 2019/2016, rappresentiamo il volume totale come numero intero (arrotondato) e il volume dello scomparto del congelatore e per gli alimenti freschi con una cifra dopo la virgola.

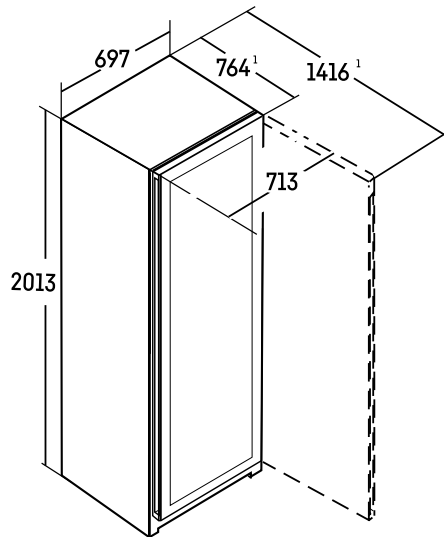
# Schemi



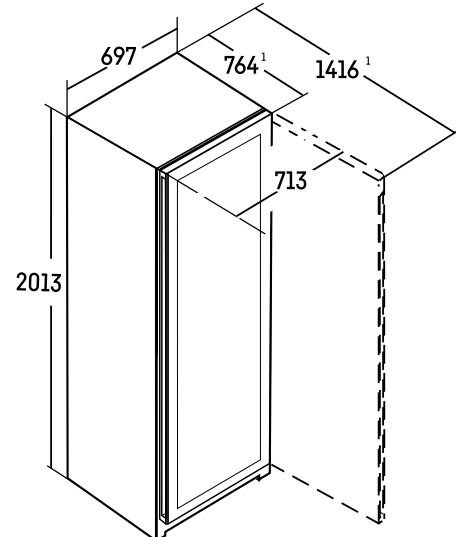
[mm]

[mm]

WPbsi 5052

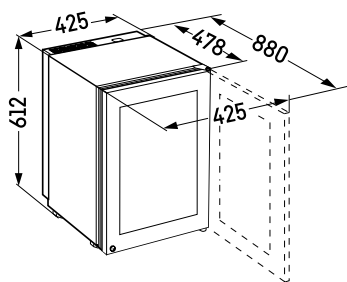


WKes 653



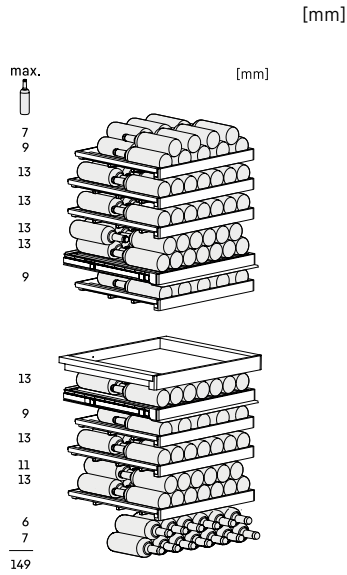
[mm]

WKes 453

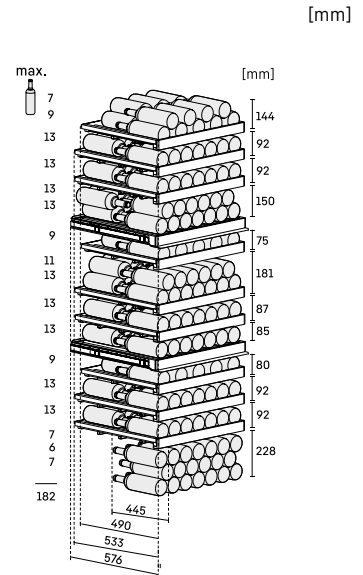


# Schemi

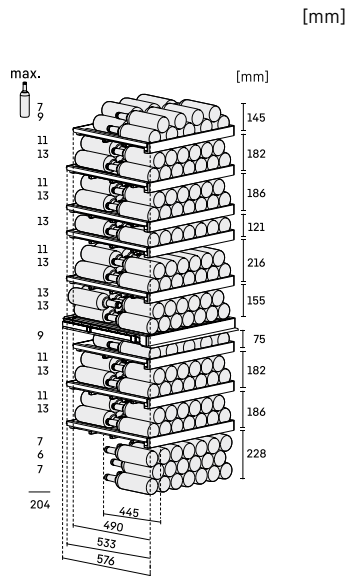
**WPgbi 7483**



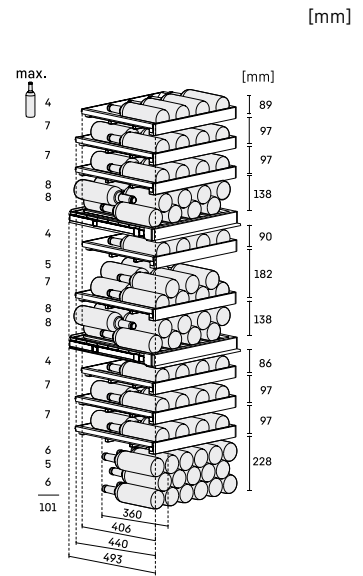
**WPgbi 7473**



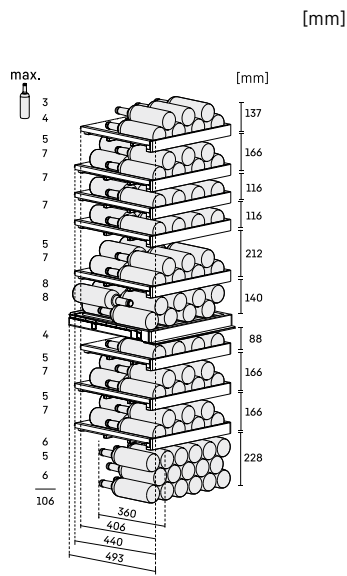
**WPgbi 7472**



**WPgbi 5273**



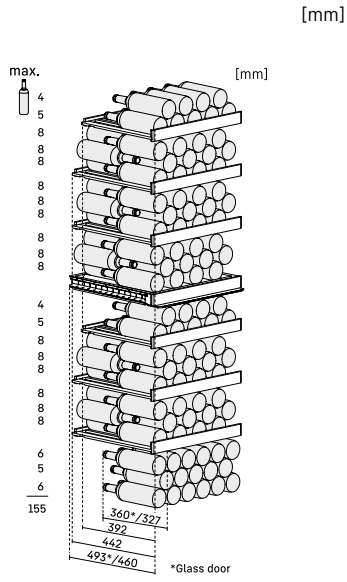
**WPgbi 5272**



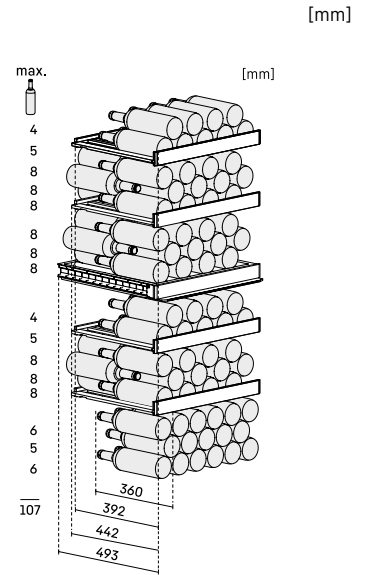
**WPbsi 5252  
WPsd 5252**



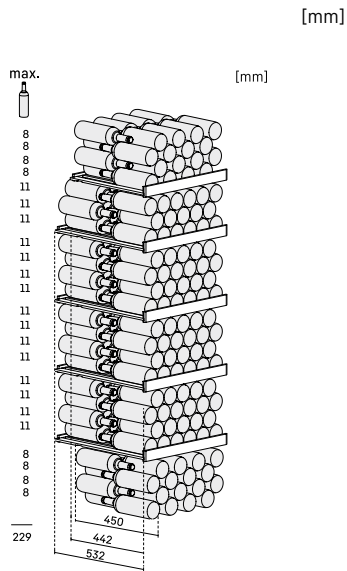
WPbsi 5252  
WPsd 5252



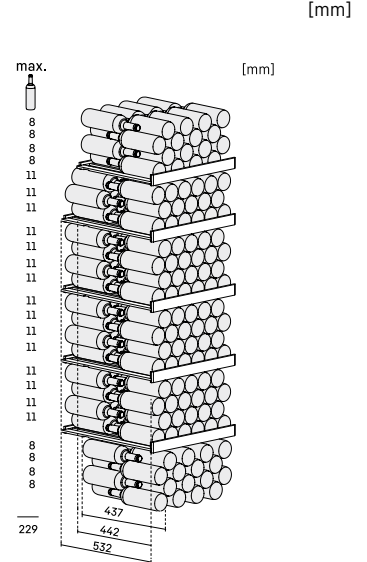
WPsd 4652



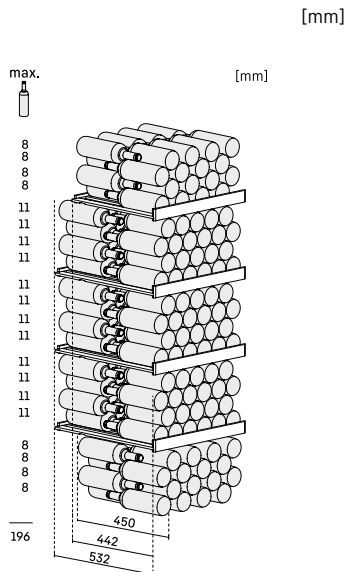
WPbli 5231  
WSbli 5031



WSbli 5231



WPbli 5031



## Pratici accessori per ogni esigenza.

Scoprite la vasta gamma di accessori originali Liebherr per il vostro frigorifero e vedrete come vi faciliteranno la vita.



## Organizzazione dello spazio

Organizzazione del vano frigo secondo le vostre esigenze: per conservare in modo ordinato gli alimenti avete a disposizione VarioSafe, VarioBox, portauova estensibili e il FlexSystem. Per avere un quadro della scorta di vini potete servirvi di ripiani portabottiglie supplementari e di etichette a clip.



VarioBox



FlexSystem



Piano per bottiglie

## Utili assistenti di ogni tipo

Dalla comoda vaschetta per il burro a quella per cubetti di ghiaccio con coperchio facile da riempire o al pratico vassoio per il congelatore: la gamma di accessori presenta tante soluzioni intelligenti per ogni esigenza.



### Filtro FreshAir ai carboni attivi

Purifica l'aria e cattura rapidamente i cattivi odori. Il filtro è facile da sostituire e garantisce una qualità dell'aria ottimale.



### SmartDeviceBox

Potete potenziare il vostro Liebherr con uno SmartDeviceBox che lo collega a Internet. Lo SmartDeviceBox si installa in pochi passaggi e spalanca le porte di un mondo digitale ricco di possibilità.



### EasyTwist-Ice

Ghiaccio in un batter d'occhio – senza allacciamento alla rete idrica. Fate rapidamente una scorta di cubetti di ghiaccio con una semplice rotazione della manopola. Può essere integrato come accessorio.



## Perfetta integrazione – aspetto impeccabile

Set di collegamento, telai e frontali in acciaio inox con maniglie o cassetti accessori coordinati: la gamma di prodotti offre numerosi accessori che consentono un'integrazione completamente personalizzata e visivamente armoniosa dell'elettrodomestico completamente integrato nella progettazione della tua cucina.

### Pannello in acciaio inox

Come alternativa al frontale tradizionale del mobile, potete creare un elemento visivo distintivo in cucina con un pannello in acciaio inox.

A seconda del modello, le maniglie possono essere ordinate separatamente (vedete di seguito). I fori per l'installazione delle maniglie sono presenti inoltre nel pannello in acciaio inox.

Sottopiano da incasso			
URPc 375i, senza maniglia		9904 854	449,90 €
URDd 375i, senza maniglia		9904 860	499,90 €
URPd / SUFNpC 365i, senza maniglia		9904 926	399,90 €
UORpr 365i, senza maniglia	destra 9904 872	sinistra 9904 898	549,90 €
Tutti gli altri modelli per nicchie da 82-88 cm, senza maniglia		9904 866	399,90 €
Tutti gli altri modelli per nicchie da 86-92 cm, senza maniglia		9904 847	449,90 €

Da incasso			
Nicchia 88 cm, con maniglia in alluminio inclusa		9901 990	449,90 €
Nicchia 122 cm, con maniglia in alluminio inclusa		9901 996	549,90 €
Nicchia 178 cm, con maniglia in alluminio inclusa		9902 007	699,90 €
ECBNe 8872, senza maniglia	Vano frigorifero 84"	9904 386	599,90 €
	Vano frigorifero 80"	9900 337	699,90 €
	Del vano congelatore	9900 323	599,90 €
ECBNe 8870 / 71, senza maniglia	Vano frigorifero 84"	9904 381	499,90 €
	Vano frigorifero 80"	9900 333	649,90 €
	Del vano congelatore	9900 323	599,90 €
ECBNe 7870 / 71, senza maniglia	Vano frigorifero 84"	9904 367	479,90 €
	Vano frigorifero 80"	9900 287	549,90 €
	Del vano congelatore	9900 283	499,90 €



### Telaio in acciaio

I nostri modelli con porta in vetro possono essere dotati di una cornice in acciaio inox come elemento visivo distintivo e alternativa ai pannelli frontali convenzionali. Per alcuni modelli, la robusta maniglia in alluminio è inclusa nella fornitura e permette di aprire la porta con il minimo sforzo. I fori per l'installazione della maniglia sono presenti inoltre sul telaio in acciaio inox.

EWTdf 3553, maniglia in alluminio inclusa		9901 573	749,90 €
EWTdf 2353, maniglia in alluminio inclusa		9901 575	599,90 €
EWTdf 1653, maniglia in alluminio inclusa		9901 577	499,90 €
UORpr 366i, senza maniglia	destra 9904 932	sinistra 9904 939	599,90 €
Tutti gli altri modelli per nicchie da 82-88 cm, senza maniglia		9904 931	499,90 €
Tutti gli altri modelli per nicchie da 86-92 cm, senza maniglia	destra 9904 930	sinistra 9904 929	299,90 €



### Maniglie

Disponibili a seconda del modello: robusta maniglia in alluminio e/o elegante maniglia in acciaio inox, singolarmente o in set da tre o quattro pezzi.

ECBNe 8872	Set maniglia in alluminio	9900 513	299,90 €
	Set maniglia in acciaio inox	9900 339	399,90 €
ECBNe 8870 / 71	Set maniglia in alluminio	9900 329	249,90 €
	Set maniglia in acciaio inox	9900 327	299,90 €
ECBNe 7870 / 71	Set maniglia in alluminio	9900 281	199,90 €
	Set maniglia in acciaio inox	9900 279	249,90 €
EWTdf, UR, SUF, UWpri, UBCpr, UOR	Maniglia in alluminio	9901 561	79,90 €
	Maniglia in acciaio inox	9904 734	89,90 €



## Cornici profilo

Per integrare armoniosamente le apparecchiature per il vino in cucina, possono essere dotati di frontali per mobili personalizzati, anche in legno. I bordi e le superfici di taglio non rifiniti possono essere coperti con cornici profilo in alluminio o alluminio anodizzato nero.

	Nero	Alluminio	
EWTdf 3553, 19 mm		9901 080	499,90 €
EWTdf 3553, 22 mm		9901 083	499,90 €
EWTdf 2353, 19 mm		9901 079	399,90 €
EWTdf 2353, 22 mm		9901 082	399,90 €
EWTdf 1653, 19 mm		9901 075	299,90 €
EWTdf 1653, 22 mm		9901 081	299,90 €
Nicchia 82-88-cm, 19 mm	9905 395		249,90 €
Nicchia 86-92-cm, 19 mm	9905 372		249,90 €



## Pannello con base regolabile in altezza

Adatto a tutte le altezze per apparecchiature sottopiano (82-88 e 86-92 cm). Il pannello in acciaio inox è composto da tre parti che si adattano a qualsiasi altezza di base (parte 60-90 mm o 90-120 mm).

Tutte le apparecchiature sottopiano	7742 874	179,90 €
-------------------------------------	----------	----------



## Cassetto accessorio vino

Gli accessori per il vino possono essere conservati nel cassetto accessori a scorrimento fluido, situato direttamente sotto i frigoriferi per la conservazione del vino dei modelli WKE. I bicchieri da vino possono essere conservati in modo sicuro grazie a un pratico inserto. Il cassetto accessori è disponibile per spazi da incasso da 45 cm e 60 cm.

WKEgb 582	9901 085	499,90 €
-----------	----------	----------



## Kit Side-by-Side

Con il kit Side-by-Side per apparecchiature sottopiano, è possibile posizionare due apparecchiature una accanto all'altra.

Tutte le apparecchiature sottopiano	9095 810	37,90 €
-------------------------------------	----------	---------

Con il kit Side-by-Side è possibile posizionare due apparecchiature ECBN una accanto all'altra. Consente di mantenere lo spazio libero tra le due apparecchiature, che sono collegate da una striscia lungo tutta l'altezza.

ECBNe 8870/71/72	9904 358	499,90 €
ECBNe 7870/71	9904 349	499,90 €



**Set di inversione porta**

I modelli ECBNe sono disponibili di serie con apertura a destra o a sinistra, a scelta. Se è necessario invertire la cerniera della porta, è disponibile un apposito accessorio. L'inversione della cerniera della porta può essere effettuata esclusivamente dall'assistenza clienti Liebherr.

ECBNe 7870/71	9905 034	59,90 €
ECBNe 8870/71	9905 061	79,90 €



**SoftSystem per apparecchiature completamente integrate**

Il meccanismo SoftSystem ammortizza la chiusura della porta assicurando una chiusura "morbida" anche con i ripiani nella porta a pieno carico. Nelle apparecchiature da incasso, la porta si chiude automaticamente a partire da un angolo di apertura di circa 30°. Per una corretta installazione del meccanismo di chiusura ammortizzata, è necessario lasciare uno spazio libero di 560 mm (in profondità) rispetto a qualsiasi elemento d'arredo. Per i frigoriferi con congelatore, ciascuna porta deve avere il proprio meccanismo di chiusura ammortizzata.

Tutte le apparecchiature con cerniera autoportante	9096 985	Prezzo su richiesta
--	----------	---------------------



**Limitatore di apertura della porta**

L'angolo di apertura della porta impostato di fabbrica può essere ridotto da 115° a 90° semplicemente inserendo il limitatore di apertura nelle cerniere superiore e inferiore. In questo modo si evita che la porta urti contro le pareti o i mobili adiacenti, danneggiandoli.

Modelli ECBN	9096 699	Prezzo su richiesta
Altri frigoriferi con congelatore da incasso	9096 214	Prezzo su richiesta
Tutti gli altri frigoriferi sottopiano da incasso, comprese le cantinette vino	9080 127	9,90 €



**Tubo di 3 metri per IceMaker / InfinitySpring**

Se il tubo da 1,5 metri fornito di serie non è sufficiente, il tubo flessibile rinforzato da 3 metri per apparecchi con attacco idrico da 3/4" offre maggiore flessibilità nell'installazione dell'apparecchiatura. È robusto, resistente agli urti e facile da sostituire.

	6030135	Prezzo su richiesta
--	---------	---------------------



### Cavo apparecchiatura da 3 metri

Se il tubo da 2,10 metri fornito di serie non è sufficiente, il connettore da 3 metri offre maggiore flessibilità nell'installazione dell'apparecchiatura. Il connettore dell'apparecchiatura può essere rimosso e sostituito con facilità e poco sforzo.

Tutti gli apparecchi a incasso totale delle serie Pure, Plus, Prime e Peak (e tutti i modelli BluPerformance)	9097 351	Prezzo su richiesta
---	----------	---------------------



### SmartDeviceBox

Potete potenziare il vostro Liebherr con uno SmartDeviceBox che lo collega a Internet. Lo SmartDeviceBox si installa in pochi passaggi e spalanca le porte di un mondo digitale ricco di possibilità.

Tutte le apparecchiature SmartDevice	6125 265	69,90 €
--------------------------------------	----------	---------



### Set di collegamento per pannelli personalizzati separati

Questo kit di collegamento rappresenta un pratico miglioramento nei casi in cui un'apparecchiatura da incasso con porta singola venga installato in una nicchia precedentemente occupata da un frigorifero con congelatore. Utilizzando il kit di collegamento, i frontali precedentemente separati possono essere uniti tra loro.

Tutte le apparecchiature da incasso a 1 porta	9086 398	Prezzo su richiesta
---	----------	---------------------



### Coperture fori delle viti

Queste coperture possono essere utilizzate per sigillare i fori nei pannelli personalizzati lasciati quando un'apparecchiatura con porta scorrevole viene sostituita con una autoportante.

	9086484	Prezzo su richiesta
--	---------	---------------------

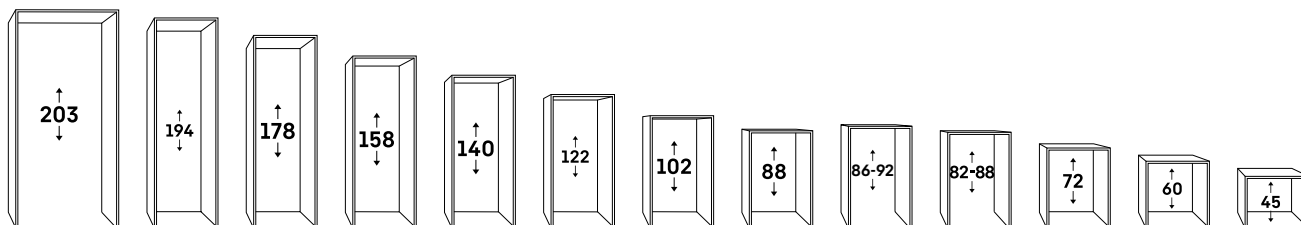


### Striscia di copertura

Per un aspetto elegante, la guarnizione magnetica sulle apparecchiature da incasso copre lo spazio tra il pannello personalizzato e la porta dell'apparecchiatura. Con l'innovativa funzione di calamita, poi, è più facile allineare perfettamente il pannello.

Nicchia 72 cm	7643 071	4,90 €
Nicchia 88 cm	7643 073	4,90 €
Nicchia 102 cm	7643 075	7,90 €
Nicchia 122 cm	7643 077	7,90 €
Nicchia 140 cm	7643 079	9,90 €
Nicchia 158 cm	7643 081	9,90 €
Nicchia 178 cm	7643 083	9,90 €





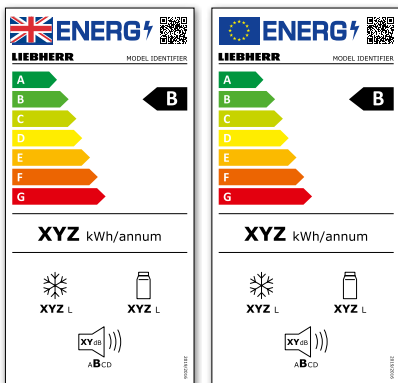
SN	da 10 °C a 32 °C
ST	da 16 °C a 38 °C
N	da 16 °C a 32 °C
T	da 16 °C a 43 °C

### Dimensione nicchia

La dimensione della nicchia per le apparecchiature da incasso è uniforme e standard. La profondità e la larghezza sono variabili. Le dimensioni della nicchia forniscono informazioni sulle dimensioni e sull'altezza dell'apparecchiatura. Le dimensioni esatte di ogni apparecchiatura sono disponibili negli schizzi sotto ogni apparecchiatura sottopiano da incasso.

### Classi climatiche

La classe climatica indica le temperature ambientali del luogo di installazione in cui un frigorifero o congelatore può essere utilizzato e funzionare in modo ottimale. Sono definite le seguenti classi climatiche (in conformità con DIN EN ISO 15502):



### Super economica

Grazie all'utilizzo di elettronica all'avanguardia combinata con sistemi di refrigerazione altamente efficienti, Liebherr offre una gamma interessante e ultra-efficiente in tutti i gruppi di prodotti, rientrando nelle classi di efficienza energetica più elevate secondo il regolamento (UE) 2017 / 1369 6a.



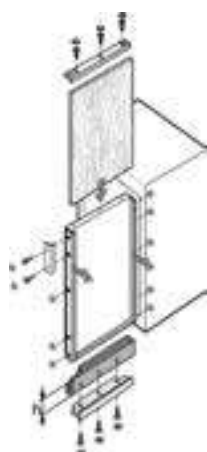
### Base Vario

La base Vario consente di adattare i modelli sottopiano all'altezza e alla profondità dei mobili della cucina. Tutti e quattro i piedini regolabili possono essere adattati dal lato frontale con una variazione di 50 mm. Inoltre, la griglia di ventilazione può essere adattata in modo variabile al frontale della cucina con una variazione di 55 mm.



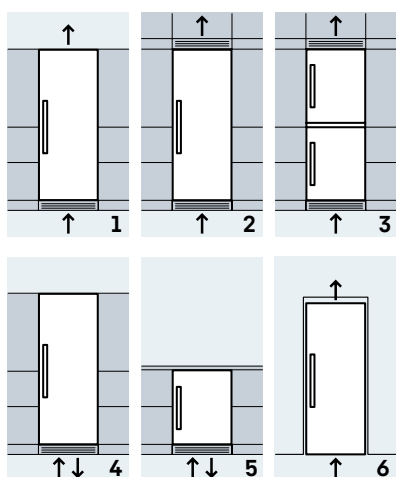
### Barre di livellamento

Le apparecchiature più alte, da 140 cm in su, sono dotate di due barre di livellamento alla base, una a sinistra e una a destra. In questo modo si corregge un eventuale dislivello dell'apparecchiatura, impedendone l'abbassamento. Inoltre tutte le apparecchiature dispongono di due piedini regolabili nella parte frontale. Questi ausili per l'installazione garantiscono una chiusura ottimale della porta e una refrigerazione ideale.



### Installazione del pannello decorativo / di livellamento

Sulla porta delle apparecchiature pannellabili viene inserita una piastra decorativa che si adatta ai frontali della cucina di spessore fino a 4 mm. La cornice decorativa è di colore alluminio di serie; una cornice marrone è disponibile come accessorio.



### Ventilazione

Per garantire un corretto raffreddamento da parte della tecnologia di refrigerazione e il corretto funzionamento dell'apparecchiatura, è necessaria una ventilazione adeguata. A seconda del modello e della posizione di installazione:

1. Apparecchiature da incasso in mobili da cucina non a tutta altezza: ventilazione frontale alla base. Ventilazione tramite il pannello posteriore del mobile della cucina.
2. Apparecchiature da incasso in mobili da cucina non a tutta altezza: ventilazione frontale alla base. Ventilazione tramite slot di ventilazione.
3. Per apparecchiature singole da incasso installate una sopra l'altra (centro freschezza / design SBS), valgono le stesse indicazioni di quanto descritto ai punti 1 e 2.
4. Apparecchiature da incasso con ventilazione frontale
5. Apparecchiature sottopiano da incasso integrabili con ventilazione frontale
6. I modelli BluPerformance a libera installazione si adattano perfettamente a una nicchia profonda 60 cm grazie a InteriorFit. Non occorre uno spazio di ventilazione laterale. Solo la porta fuoriesce in modo netto garantendo l'accesso ottimale alla maniglia incassata o tubolare. Ventilazione simile a 1 o 2 zone.

Nota: tutte le ventole devono avere dimensioni di almeno 200 cm<sup>2</sup>.

### Apparecchiature da incasso integrabili

Le apparecchiature possono essere facilmente installate dietro ai mobili della cucina, rendendoli ideali per l'integrazione in una cucina componibile. In questo modo si crea una continuità visiva tra i diversi elementi. Deve essere rispettata la tecnologia di assemblaggio della porta dell'unità.



1



2

#### Installazione autoportante (1)

La porta del mobile deve essere fissata allo sportello del frigorifero. Le cerniere del mobile non sono più necessarie.

#### Installazione porta scorrevole (2)

La porta del mobile è fissata direttamente sulla colonna ed è collegata alla porta dell'apparecchiatura tramite guide. Aprendola e chiudendola, la porta del mobile scorre sulle rotaie.

Le apparecchiature con porta scorrevole sono identificabili dalla lettera "S" nella terza o quarta posizione della sigla del modello (vedete anche Tipologia: apparecchiature da incasso).

Il meccanismo di chiusura ammortizzata, disponibile come accessorio per gli apparecchi con porta scorrevole, rende l'apertura più agevole e chiude le porte in modo molto delicato e silenzioso.

# Restate in contatto.



## Pianificate in sistemi CAD

Vi supportiamo nella progettazione della cucina nei sistemi CAD con file .dwg delle apparecchiature in 3D per tutti i modelli attuali. Li trovate in "Download" per il modello specifico alla pagina [home.liebherr.com](http://home.liebherr.com).



**App SmartDevice:** L'ausilio intelligente per il vostro Liebherr. Per controllare comodamente le apparecchiature tramite l'app, ricevere importanti messaggi di stato e usufruire di molti altri servizi per il vostro frigorifero.



## I nostri cataloghi

Per i cataloghi e i prodotti speciali, rivolgetevi al vostro rappresentante Liebherr. Tutti i cataloghi possono essere scaricati anche dal sito [home.liebherr.com](http://home.liebherr.com).

I prezzi indicati nel seguente catalogo sono da intendersi IVA esclusa e comprensivi di ECO-Contributo RAEE.  
Con riserva di modifiche tecniche, errori e differenze nel contenuto delle immagini e dei testi.  
Le differenze di colore sono dovute alla tecnologia impiegata nei supporti. Dati aggiornati su [home.liebherr.com](http://home.liebherr.com).  
Printed in Croatia by STEGA TISAK d.o.o. 01/2026.

Liebherr Distribuzione Italia S.p.A.

Via delle Industrie 8/12

IT 24040 Lallio (BG)

Tel. 800 599 403

[supporto.elettrodomestici.it@liebherr.com](mailto:supporto.elettrodomestici.it@liebherr.com)

[home.liebherr.com](http://home.liebherr.com)

